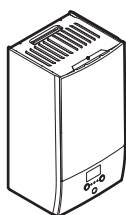




Paigaldusjuhend

Daikin Altherma 3 R W



<https://daikintechnicaldatahub.eu>



EBH04EF6V
EBH08EF6V
EBH08EF9W

EBX04EF6V
EBX08EF6V
EBX08EF9W

Paigaldusjuhend
Daikin Altherma 3 R W

Eesti

Sisukord

1	Info käesoleva dokumendi kohta	3	7.3.2	2-punktiline kõver.....	29
2	Ohutuse erijuhised paigaldajale	4	7.3.3	Kõvera kalle ja nihe.....	29
3	Info karbi kohta	5	7.3.4	Ilmast sõltuvate kõverate kasutamine.....	30
3.1	Siseseade.....	5	7.4	Seadistusmenüü.....	31
3.1.1	Tarvikute väljavõtmine siseseadmest.....	5	7.4.1	Põhitsoon.....	31
4	Seadme paigaldamine	5	7.4.2	Lisatsioon.....	31
4.1	Paigalduskoha ettevalmistus.....	5	7.4.3	Teave.....	31
4.1.1	Nõuded siseseadme paigalduskohale.....	5	7.5	Menüüstruktuur: ülevaade paigaldajasätetest.....	32
4.1.2	R32 seadmete erinõuded.....	6	8	Kasutuselevõtt	33
4.1.3	Paigaldusmustrid.....	7	8.1	Esmase kasutuselevõtu eelne kontrollnimekiri.....	33
4.2	Seadme avamine ja sulgemine.....	9	8.2	Kontroll-loend kasutuselevõtu ajal.....	33
4.2.1	Siseseadme avamiseks.....	9	8.2.1	Minimaalse voolukiiruse kontrollimine.....	34
4.2.2	Siseseadme sulgemiseks.....	10	8.2.2	Õhu välja laskmiseks.....	34
4.3	Siseseadme monteerimine.....	10	8.2.3	Proovikäivituse tegemiseks.....	34
4.3.1	Siseseadme paigaldamiseks.....	10	8.2.4	Käivitaja proovikäivituse tegemiseks.....	34
4.3.2	Tühjendusvooliku ühendamine äravooluga.....	11	8.2.5	Põrandakütte krohvi kuivatamiseks.....	35
5	Torude paigaldamine	11	9	Kasutajale üleandmine	35
5.1	Külmaaine torustiku ettevalmistus.....	11	10	Tehnilised andmed	36
5.1.1	Külmaaine torustiku nõuded.....	11	10.1	Torustiku skeem: Siseseade.....	36
5.1.2	Külmaaine torustiku isolatsioon.....	11	10.2	Elektriskeem: Siseseade.....	37
5.2	Jahutusaine torude ühendamine.....	12	10.3	Tabel 1 – Maksimaalne ruumi lubatud jahutusaine kogus: siseseade.....	40
5.2.1	Jahutusaine torude ühendamiseks siseseadmega.....	12	10.4	Tabel 2 – Minimaalne põranda pindala: siseseade.....	40
5.3	Veetorude ettevalmistamine.....	12	10.5	Tabel 3 – Minimaalne loomuliku õhuvahetuse alumise ava pindala: siseseade.....	40
5.3.1	Veekoguse ja voolukiiruse kontrollimiseks.....	12	1	Info käesoleva dokumendi kohta	
5.4	Veetorude ühendamine.....	13	Sihtrühm		
5.4.1	Veetorude ühendamiseks.....	13	Volitatud paigaldajad		
5.4.2	Veeahela täitmiseks.....	13	Juhendikomplekt		
5.4.3	Sooja tarbevee paagi täitmiseks.....	13	Käesolev juhend on osa dokumendikomplektist. Täiskomplekt koosneb:		
5.4.4	Veetorude isoleerimiseks.....	13	▪ Üldised ettevaatusabinõud.		
6	Elektripaigaldus	13	▪ Ohutusjuhised, mida peate lugema enne paigaldamist		
6.1	Elektrilisest vastavusest.....	13	▪ Formaati: paber (siseseadme karbis)		
6.2	Juhised elektrijuhtmistiku ühendamiseks.....	13	▪ Kasutusjuhend.		
6.3	Ühendused siseseadmega.....	13	▪ Kiirülevaade seadme põhilistest funktsioonidest		
6.3.1	Peatoite ühendamiseks.....	15	▪ Formaati: paber (siseseadme karbis)		
6.3.2	Varukütte toite ühendamiseks.....	16	▪ Kasutaja viitejuhend.		
6.3.3	Sulgeklapi ühendamiseks.....	17	▪ Detailed juhised ja taustinfo seadme kasutamiseks algajatele ja spetsialistidele		
6.3.4	Elektriarvestite ühendamiseks.....	18	▪ Formaati: Digifailid aadressil http://www.daikineurope.com/support-and-manuals/product-information/ .		
6.3.5	Sooja tarbevee pumba ühendamiseks.....	18	▪ Paigaldusjuhend – Välisseade:		
6.3.6	Alarmiväljundi ühendamiseks.....	18	▪ Paigaldusjuhised		
6.3.7	Ruumi jahutuse/kütte SISSE/VÄLJA väljundi ühendamiseks.....	19	▪ Formaati: Paber (välisseadme karbis)		
6.3.8	Välisele kütteallika ümberlülituse ühendamiseks.....	19	▪ Paigaldusjuhend – Siseseade:		
6.3.9	Energiatarbe digitaalsisendite ühendamiseks.....	20	▪ Paigaldusjuhised		
6.3.10	Kaitsetermostaadi ühendamine (tavaolekus suletud kontakt).....	20	▪ Formaati: paber (siseseadme karbis)		
6.3.11	Tarkvõrgu ühendamiseks.....	21	▪ Paigaldaja viitejuhend:		
6.3.12	WLAN-i karbiga ühendamiseks (tarnitakse liseseadmena).....	23	▪ Paigaldamise ettevalmistus, head tavad, viiteandmed ...		
7	Configuration	23	▪ Formaati: Digifailid aadressil http://www.daikineurope.com/support-and-manuals/product-information/ .		
7.1	Ülevaade: konfigureerimine.....	23			
7.1.1	Enimkasutatud käsklustele juurde pääsemiseks.....	23			
7.2	Konfigureerimise viisard.....	24			
7.2.1	Konfiguratsiooniviisard: keel.....	24			
7.2.2	Konfiguratsiooniviisard: kellaaeg ja kuupäev.....	24			
7.2.3	Konfiguratsiooniviisard: süsteem.....	25			
7.2.4	Konfiguratsiooniviisard: varukütteseade.....	26			
7.2.5	Konfiguratsiooniviisard: põhitsoon.....	27			
7.2.6	Konfiguratsiooniviisard: lisatsioon.....	28			
7.2.7	Konfiguratsiooniviisard: paak.....	28			
7.3	Ilmast sõltuv kõver.....	29			
7.3.1	Mis on ilmast sõltuv kõver?.....	29			

2 Ohutuse erijuhised paigaldajale

Lisaseadmete lisabrošüür:

- Lisateave lisaseadmete paigaldamise kohta
- Formaat: Paber (siseseadme karbis) + digifailid aadressil <http://www.daikineurope.com/support-and-manuals/product-information/>

Dokumentide uusimad versioonid võite leida Daikin piirkondlikult veebilehelt või saada seadme edasimüüjalt.

Originaaldokumendid on inglise keeles. Kõik teised keeled on tõlked.

Tehnilised andmed

- Värskeim **tehniliste andmete kokkuvõte** on piirkondlikult Daikin veebisaidil (avalikult kättesaadavad).
- Värskeimad **täielikud tehnilised andmed** on portaalis Daikin Business Portal (vajalik on autentimine).

Kaugtööriistad

Lisaks dokumentidele on paigaldajatele saadaval mõned veebipõhised kaugtööriistad:

Daikin Technical Data Hub

- Seadme tehniliste näitajate, kasulike tööriistade, digitaalsete vahendite jms keskpunkt.
- Avalikult ligipääsetav aadressil <https://daikintechdatahub.eu>.

Heating Solutions Navigator

- Digitaalses tööriistakastis on erinevad tööriistad, mis hõlbustavad küttesüsteemide paigaldamist ja konfigurimist.
- Rakendus Heating Solutions Navigator pääsemiseks on vajalik registreerumine platvormil Stand By Me. Vaadake lisateavet aadressilt <https://professional.standbyme.daikin.eu/>.

Daikin e-Care

- Mobiilirakendus paigaldajatele ja tehnikutele, mis võimaldab küttesüsteeme registreerida, konfigurimiseks ja teha rikkeotsingut.
- Mobiilirakendust saab laadida alla iOS ja Android seadmetele, kasutades allolevat QR-koodi. Rakenduse kasutamiseks on vajalik registreerumine platvormil Stand By Me.

App Store

Google Play



2 Ohutuse erijuhised paigaldajale

Järgige alati järgmisi ohutusjuhiseid ja -eeskirju.

Paigalduskoht (vt "4.1 Paigalduskoha ettevalmistus" ▶ 5))



HOIATUS

Seadet tuleb hoida kohas, kus pole pidevalt töötavaid süüteallikaid (näiteks lahtist leeki, töötavat gaasi- või elektrikütte seadet).



HOIATUS

ÄRGE kasutage uuesti jahutusainetorusid, mida on kasutatud mõne teise jahutusainega. Asendage jahutusaine torud või puhastage need põhjalikult.



HOIATUS

Tagage, et paigaldamine, teenindus, hooldamine ja remontimine toimub vastavalt Daikin juhiste ja kehtivatele seadustele ja neid töid teevad AINULT volitatud isikud.



HOIATUS

- ÄRGE augustage ega põletage jahutusaine ahela osi.
- ÄRGE kiirendage sulatusprotsessi ega kasutage tootja soovitatutest erinevaid puhastusseadmeid.
- Arvestage, et jahutusaine R32 ON lõhnatu.



HOIATUS

Seadet tuleb hoida nii, et oleks välditud selle mehaaniline vigastamine ja kohas, mis on hästi ventileeritud ning kus pole süüteallikaid (näiteks lahtist leeki, töötavat gaasi- või elektrikütte seadet); ruumi suurus peab vastama allpool esitatud nõuetele.

Seadme avamine ja sulgemine (vt "4.2 Seadme avamine ja sulgemine" ▶ 9))



OHT: ELEKTRILÖÖGI OHT



OHT: PÕLETUSE / PÕLETUSHAAVADE OHT

Siseseadme monteerimine (vt "4.3 Siseseadme monteerimine" ▶ 10))



HOIATUS

Siseseadme kinnitusmeetod PEAB vastama selle juhendi juhistele. Vt "4.3 Siseseadme monteerimine" ▶ 10].

Torude paigaldamine (vt "5 Torude paigaldamine" ▶ 11))



HOIATUS

Kohapeal hangitavate torude paigutuse meetod PEAB vastama selle juhendi juhistele. Vt "5 Torude paigaldamine" ▶ 11].

Elektripaigaldised (vt "6 Elektripaigaldus" ▶ 13))



OHT: ELEKTRILÖÖGI OHT



HOIATUS

Elektrijuhtmete ühendamise meetod PEAB vastama selle juhendi juhistele. Vt "6 Elektripaigaldus" ▶ 13].



HOIATUS

- Kasutuskohal tohib juhtmestikku paigaldada vaid volitatud elektrik ja see PEAB vastama asjassepuutuvatele eeskirjadele.
- Tehke elektrühendused olemasoleva juhtmestikuga.
- Kõik objektile koostatud osad ja kõik elektripaigaldised PEAVAD vastama asjassepuutuvatele eeskirjadele.



HOIATUS

Kasutage elektritoite kaablina ALATI mitmesoonelisi kaableid.



ETTEVAATUST

ÄRGE lükake ega asetage üleliigset kaablipikkust seadmesse.



HOIATUS

Varukütel PEAB olema spetsiaalne toiteallikas ja seda TULEB kaitsta seadusega nõutavate ohutusseadistega.

ETTEVAATUST

Kui siseseadmel on sisseehitatud elektrilise kiirkütjaga paak, kasutage varukütja ja kiirkütja jaoks spetsiaalset toiteahelat. Ärge kasutage KUNAGI toiteahelat, mida kasutab ka mõni teine seade. See toiteahel TULEB kaitsta nõutud ohutusseadistega vastavalt kehtivatele määrustele.



ETTEVAATUST

Seadme täieliku maanduse tagamiseks ühendage ALATI varukütte toiteallikas ja maanduskaabel.

Kasutuselevõtt (vt "8 Kasutuselevõtt" ▶ 33)**HOIATUS**

Kasutuselevõtu meetod PEAB vastama selle juhendi juhistele. Vt "8 Kasutuselevõtt" ▶ 33].

HOIATUS

Õhu eemaldamine soojuskiurguritest või kollektoritest. Enne õhu eemaldamist soojuskiurguritest või kollektoritest kontrollige, kas kasutajaliidese avakuval on kuvatud  või .

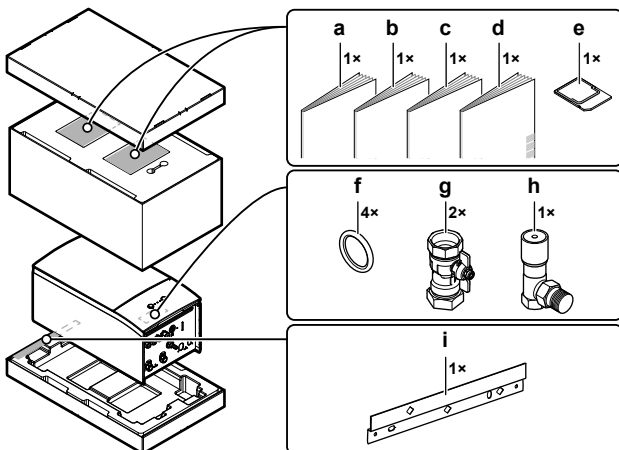
- Kui ei ole, võite jätkata kohe õhu eemaldamisega.
- Kui on, siis veenduge, et ruum, kus soovite õhku eemaldada, on piisavalt ventileeritud. **Põhjus:** jahutusaine võib lekkida veeringlusesse ja seeläbi ruumi, kui eemaldate õhku soojuskiurguritest või kollektoritest.

3 Info karbi kohta**3.1 Siseseade**

- Tarnitud seade TULEB kohe vigastuste suhtes üle kontrollida. Igast vigastusest TULEB kohe teatada transpordiettevõtte kaebuste osakonda.
- Tooge pakendis seade võimalikult lähedale lõplikule paigalduskohale, et vältida transportimisest tingitud kahjustusi.
- Pakkige siseseade täielikult lahti, järgides juhiseid, mis on toodud lahti pakkimise juhiselehel.

3.1.1 Tarvikute väljavõtmine siseseadmest

Mõned lisatarvikud asuvad seadme sees. Seadme avamise kohta lisateabe saamiseks vt "4.2.1 Siseseadme avamiseks" ▶ 9].



- a Üldised ettevaatusabinõud
- b Lisaseadmete lisabrošüür
- c Siseseadme paigaldusjuhend
- d Kasutusjuhend
- e WLAN-i karp

- f Sulgeklaapi tihend
- g Sulgeklaapp
- h Liigsurve moodsavooluklapp
- i Seinakronstein

4 Seadme paigaldamine**4.1 Paigalduskoha ettevalmistus****HOIATUS**

Seadet tuleb hoida kohas, kus pole pidevalt töötavaid süüteallikaid (näiteks lahtist leeki, töötavat gaasi- või elektrikütte seadet).

HOIATUS

ÄRGE kasutage uuesti jahutusainetorusid, mida on kasutatud mõne teise jahutusainega. Asendage jahutusaine torud või puhastage need põhjalikult.

4.1.1 Nõuded siseseadme paigalduskohale

- Siseseade on mõeldud paigaldamiseks ainult siseruumi ja keskkonda, mille temperatuur on järgmine:
 - Ruumi kütmine: 5~30°C
 - Ruumi jahutamine: 5~35°C
 - Sooja tarbevee tootmine: 5~35°C

TEAVITUSTÖÖ

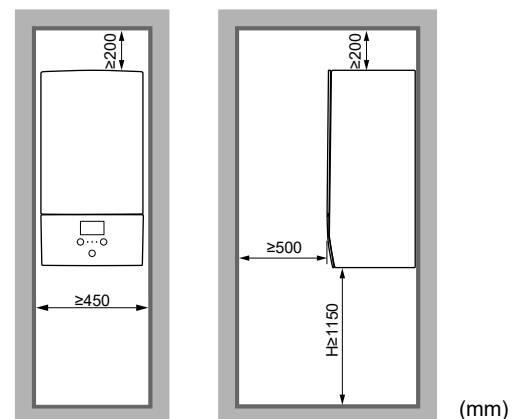
Jahutus kehtib ainult pöördmodelite korral.

- Jälgige mõõtude juhiseid:

Maksimaalne jahutustorude pikkus ^(a) siseseadme ja välisseadme vahel	30 m
Minimaalne jahutustorude pikkus ^(a) siseseadme ja välisseadme vahel	3 m
Maksimaalne kõrguse erinevus siseseadme ja välisseadme vahel:	
Kui välisseade (ERGA06EAV3H või ERGA08EAV3H) on kõrgeimas asukohas	30 m
Kui välisseade (ERGA04EAV3 või ERGA04~08EAV3A) on kõrgeimas asukohas	20 m
Kui siseseade on kõrgeimas asukohas	20 m
Maksimaalne kaugus 3-suunalise klapi ja siseseadme vahel (sooja tarbevee paigaldused)	3 m
Maksimaalne kaugus sooja tarbevee paagi ja siseseadme vahel (sooja tarbevee paigaldused)	10 m

^(a) Jahutustorude pikkus on vedelikutorude ühe suuna pikkus.

- Jälgige järgmiseid paigaldusjuhiseid:



(mm)

4 Seadme paigaldamine

H Korpuse põhjalt põrandani mõõdetud kõrgus

Lisaks vahekauguse juhiste: ruum, kuhu paigaldate siseseadme, peab vastama ka tingimustele, mis on toodud jaotises "4.1.3 Paigaldusmustrid" [p 7].

4.1.2 R32 seadmete erinõuded

Lisaks vahekauguse juhiste: ruum, kuhu paigaldate siseseadme, peab vastama ka tingimustele, mis on toodud jaotises "4.1.3 Paigaldusmustrid" [p 7].



HOIATUS

- ÄRGE augustage ega põletage jahutusaine ahela osi.
- ÄRGE kiirendage sulatusprotsessi ega kasutage tootja soovitatutest erinevaid puhastusseadmeid.
- Arvestage, et jahutusaine R32 ON lõhnatu.



HOIATUS

Seadet tuleb hoida nii, et oleks välditud selle mehaaniline vigastamine ja kohas, mis on hästi ventileeritud ning kus pole süüteallikaid (näiteks lahtist leeki, töötavat gaasi- või elektrikütte seadet); ruumi suurus peab vastama allpool esitatud nõuetele.



MÄRKUS

- ÄRGE kasutage uuesti liiteid ja vasktihendeid, mida on juba varem kasutatud.
- Jahutusaine süsteemi vaheliste osade paigaldamisel tehtavad liitekohad peavad olema hoolduseks ligipääsetavad.



HOIATUS

Tagage, et paigaldamine, teenindus, hooldamine ja remontimine toimub vastavalt Daikin juhistele ja kehtivatele seadustele ja neid töid teevad AINULT volitatud isikud.



MÄRKUS

- Torustik peab olema füüsiliste kahjustuse eest kaitstud.
- Torustiku paigaldustööde maht peab olema minimaalne.

4.1.3 Paigaldusmustrid

Sõltuvalt süsteemi kogu jahutusaine kogusest ja ruumi tüübist, kuhu siseseade paigaldatakse, on lubatud erinevad paigaldusmustrid:

Kui...		Siis...
Kui kogu jahutusaine kogus süsteemis	Ruumi tüüp	Lubatud mustrid
<1,84 kg (nt kui torude pikkus on <27 m)	Kõik	1 (2, 3 ja 4 ülemäärsed. Vajalik ei ole kontrollida minimaalset põrandapindala ega tagada ventilatsioonivavasid.)
≥1,84 kg (nt kui torude pikkus on ≥27 m)	Elutuba, köök, garaaž, pööning, kelder, hoiuruum	2, 3
	Tehniline ruum (st ruum, kus ei viibi KUNAGI inimesed)	2, 3, 4

	MUSTER 1	MUSTER 2	MUSTER 3	MUSTER 4
Ventilatsioonivad	N/A	N/A	Ruumi A ja B vahel	Ruumi A ja väliskeskonna vahel
Minimaalne põrandapindala	N/A	Ruum A	Ruum A + ruum B	N/A
Piirangud	Vt "MUSTER 1" [p 7]	Vt "MUSTER 2 ja 3" [p 7]		Vt "MUSTER 4" [p 9]

A	Ruum A (=ruum, kuhu on paigaldatud siseseade)
B	Ruum B (=külgnev ruum)

a1	Alumine ava loomuliku õhuvahetuse jaoks
a2	Ülemine ava loomuliku õhuvahetuse jaoks

MUSTER 1

MUSTRI 1 puhul peate järgima ainult vahekauguse juhiseid, mis on toodud peatükis "4.1.1 Nõuded siseseadme paigalduskohale" [p 5].

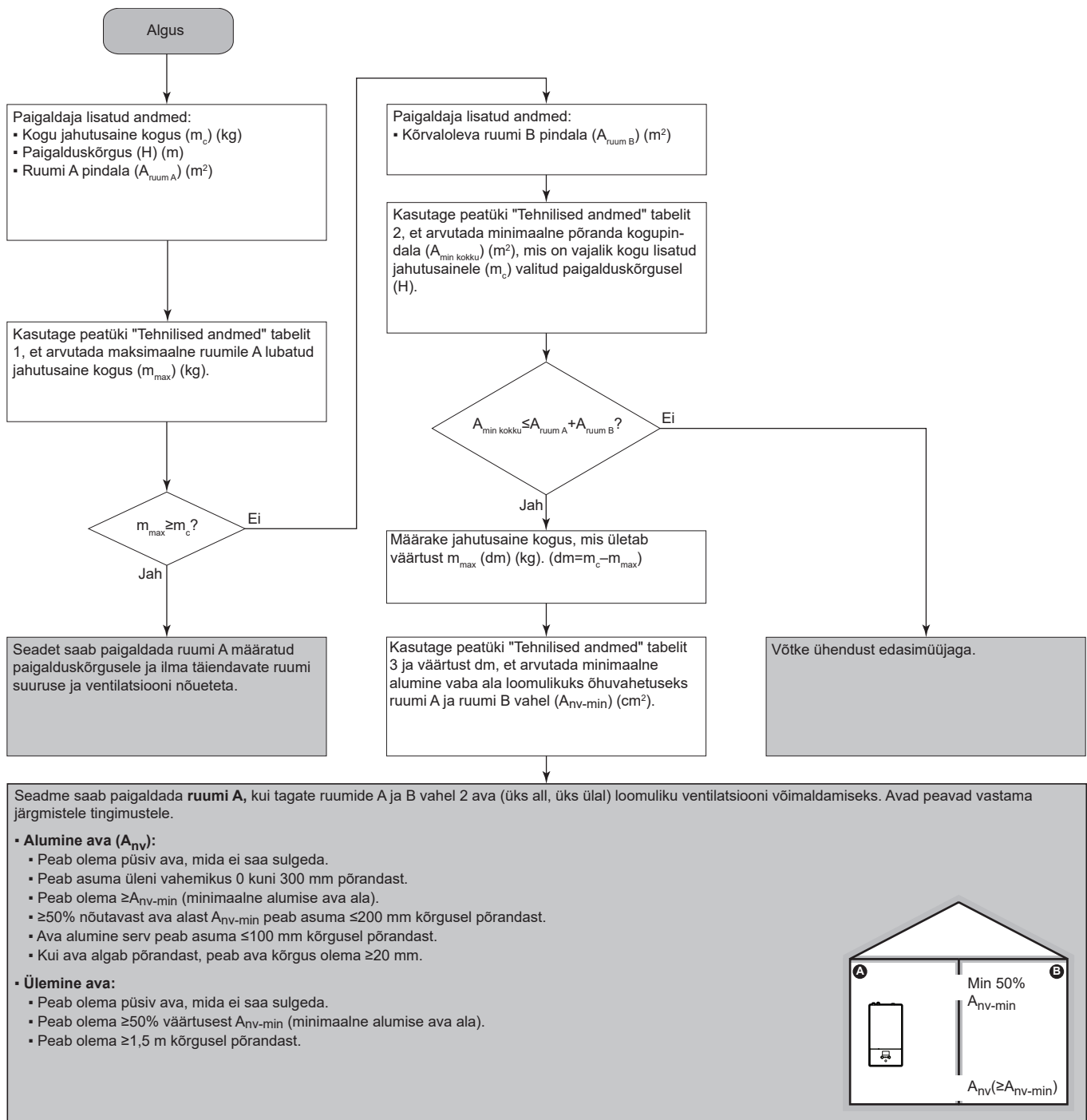
MUSTER 2 ja 3

MUSTRI 2 ja 3 puhul peate lisaks peatükis "4.1.1 Nõuded siseseadme paigalduskohale" [p 5] toodud vahekauguse juhistele järgima ka minimaalset põrandapindala nõuet, mis on toodud järgmises skeemil. Skeem kasutab järgmisi tabeleid: "10.3 Tabel 1 – Maksimaalne ruumi lubatud jahutusaine kogus: siseseade" [p 40], "10.4 Tabel 2 – Minimaalne põranda pindala: siseseade" [p 40] ja "10.5 Tabel 3 – Minimaalne loomuliku õhuvahetuse alumise ava pindala: siseseade" [p 40].

i TEAVITUSTÖÖ

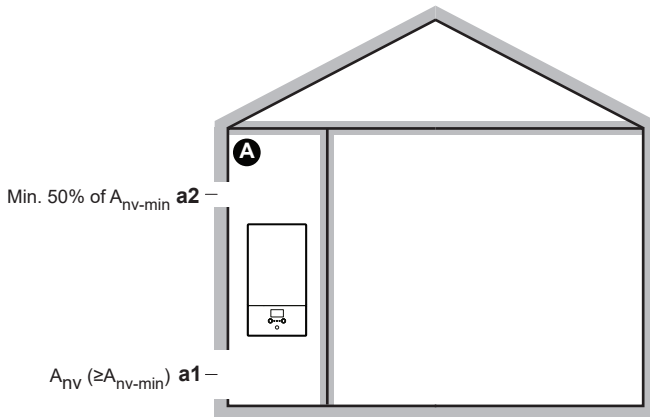
Mitu siseseadet. Kui ruumi on paigaldatud kaks või enam siseseadet, tuleb arvestada maksimaalse jahutusaine kogusega, mis võib ruumi vabaneda ÜHE lekke esinemise korral. **Näide:** Kui ruumi paigaldatakse kaks siseseadet, millel igal on oma välisseade, tuleb arvestada suurima sise-välisseadme kombinatsiooni jahutusaine kogusega.

4 Seadme paigaldamine



MUSTER 4

MUSTER 4 on lubatud ainult tehnilisse ruumi paigaldamisel (st ruumi, kus ei viibi KUNAGI inimesed). Selle mustri puhul ei esitata minimaalsele põrandapinnale nõudeid, kui ruumi ja välisõhu vahel on 2 ava (üks all, üks üleval) loomuliku õhuvahetuse tagamiseks. Ruum peab olema külmumiskindel.



A	Inimesteta ruum, kuhu siseseade paigaldatakse. Peab olema külmumiskindel.
a1	A_{nv} : alumine ava loomuliku õhuvahetuse jaoks inimesteta ruumi ja välisõhu vahel. <ul style="list-style-type: none"> Peab olema püsiv ava, mida ei saa sulgeda. Peab olema maapinnast kõrgemal. Peab olema inimesteta ruumis kõrgusvahemikus 0 kuni 300 mm põrandapinnast. Peab olema $\geq A_{nv-min}$ (minimaalne alumine ava, nagu on allolevas tabelis näidatud). $\geq 50\%$ vajaliku ava alast A_{nv-min} peab olema inimesteta ruumi põrandast ≤ 200 mm kõrgusel. Ava alumine osa olema inimesteta ruumi põrandast ≤ 100 mm kõrgusel. Kui ava algab põrandast, peab ava kõrgus olema ≥ 20 mm.
a2	Ülemine ava loomuliku õhuvahetuse jaoks ruumi A ja välisõhu vahel. <ul style="list-style-type: none"> Peab olema püsiv ava, mida ei saa sulgeda. Peab olema $\geq 50\%$ A_{nv-min} (minimaalne alumine ava, nagu on allolevas tabelis näidatud). Peab olema inimesteta ruumi põrandast $\geq 1,5$ m kõrgusel.

A_{nv-min} (minimaalne alumine ava loomuliku õhuvahetuse jaoks)

Minimaalne alumine ava loomuliku õhuvahetuse jaoks inimesteta ruumi ja välisõhu vahel oleneb süsteemis oleva jahutusaine kogusest. Vahepealsete jahutusaine koguste jaoks kasutage kõrgema väärtusega rida. **Näide:** kui jahutusaine kogus on 4,3 kg, kasutage rida 4,4 kg jaoks.

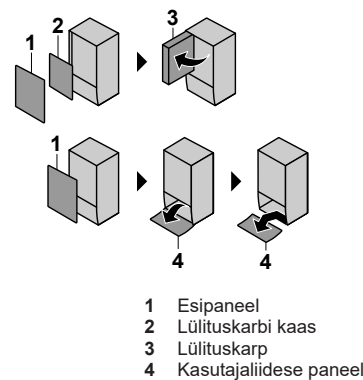
Kogu jahutusaine kogus (kg)	A _{nv-min} (dm ²)
2	7,2
2,2	7,5
2,4	7,8
2,6	8,2
2,8	8,5
3	8,8
3,2	9,1
3,4	9,3
3,6	9,6
3,8	9,9

Kogu jahutusaine kogus (kg)	A _{nv-min} (dm ²)
4	10,1
4,2	10,4
4,4	10,6
4,6	10,9
4,8	11,1
5	11,3
5,2	11,5
5,4	11,8
5,6	12,0
5,8	12,2

4.2 Seadme avamine ja sulgemine

4.2.1 Siseseadme avamiseks

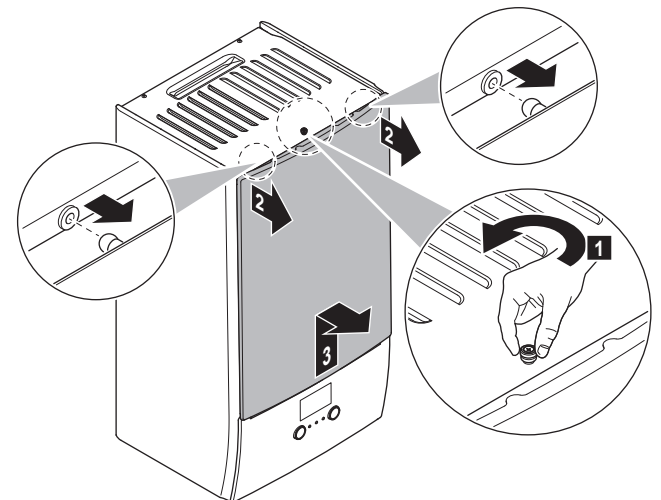
Ülevaade



- 1 Esipaneel
- 2 Lülituskarbi kaas
- 3 Lülituskarp
- 4 Kasutajaliidese paneel

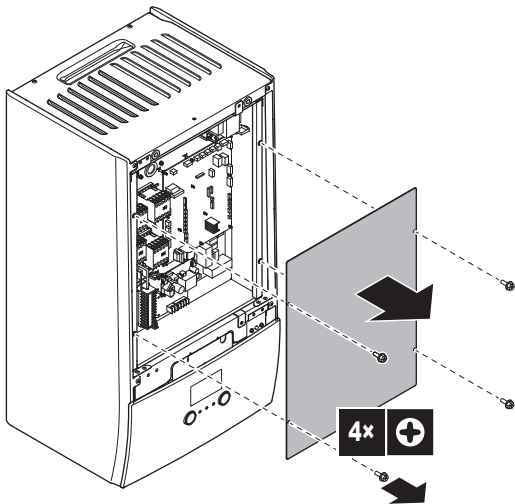
Avatud

- 1 Eemaldage esipaneel.

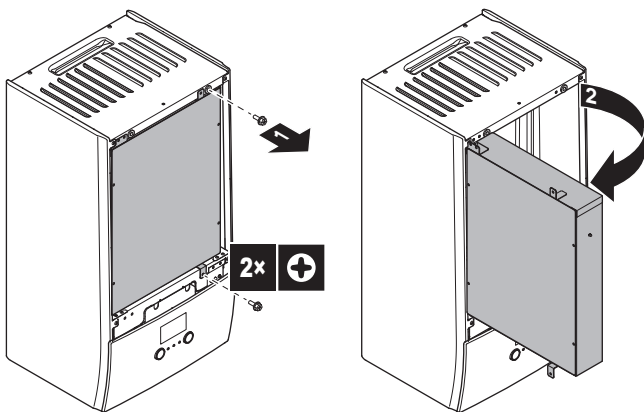


- 2 Kui peate ühendama elektrijuhtmeid, eemaldage lülituskarbi kaas.

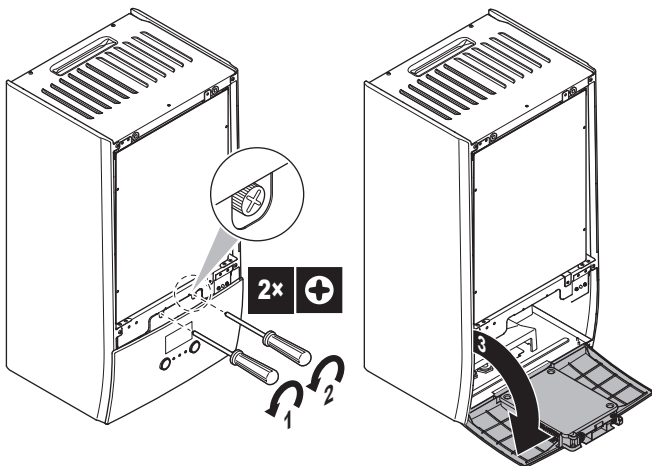
4 Seadme paigaldamine



3 Kui peate töötama lülituskarbi taga, avage lülituskarp.



4 Kui peate töötama kasutajaliidese taga või kasutajaliidessesse üles uut tarkvara, avage kasutajaliidese paneel.

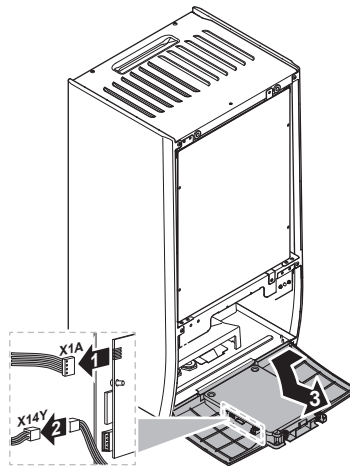


5 Valik: Eemaldage kasutajaliidese paneel.



MÄRKUS

Kui eemaldate kasutajaliidese paneeli, ühendage kahjustuste ennetamiseks lahti ka kaablid kasutajaliidese paneeli tagaküljelt.



4.2.2 Siseseadme sulgemiseks

- 1 Paigaldage tagasi kasutajaliidese paneel.
- 2 Paigaldage lülituskarbi kate tagasi ja sulgege lülituskarp.
- 3 Paigaldage tagasi esipaneel.



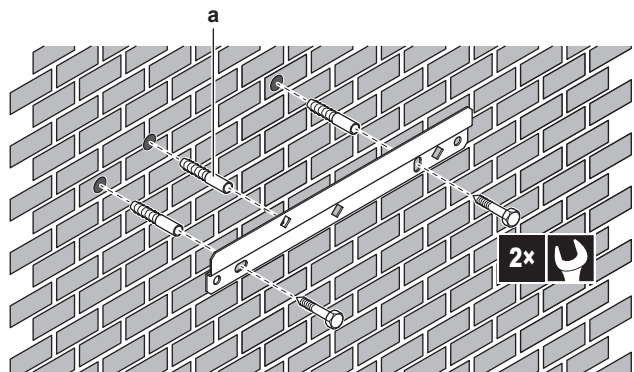
MÄRKUS

Siseseadme katete sulgemisel veenduge, et pingutusmoment EI oleks suurem kui 4,1 Nm.

4.3 Siseseadme monteerimine

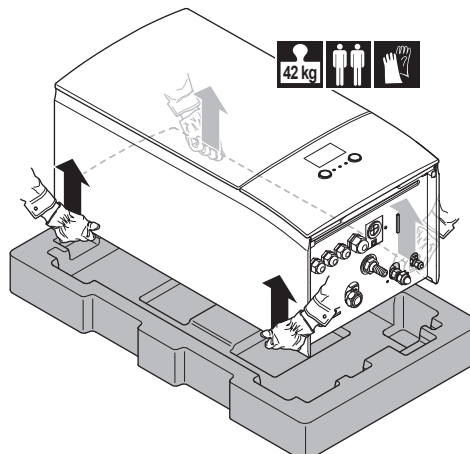
4.3.1 Siseseadme paigaldamiseks

- 1 Kinnitage seinakronstein (lisatarvik) seinale (rõhtne) 2x Ø8 mm poldiga.



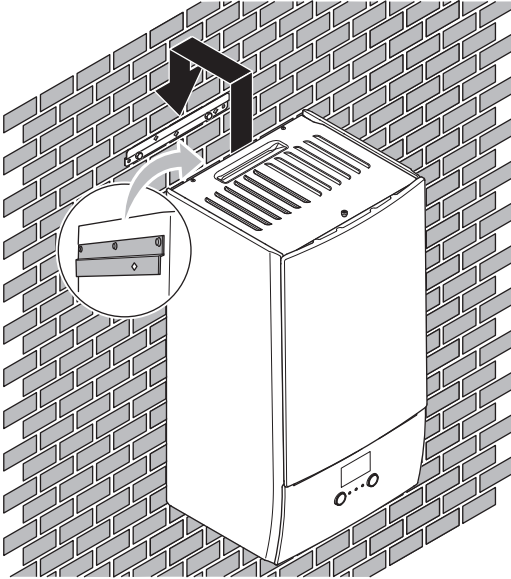
a Valik: kui soovite kinnitada seadme seinale seadme seest, kasutage täiendavat kruvikorki.

- 2 Tõstke seade.



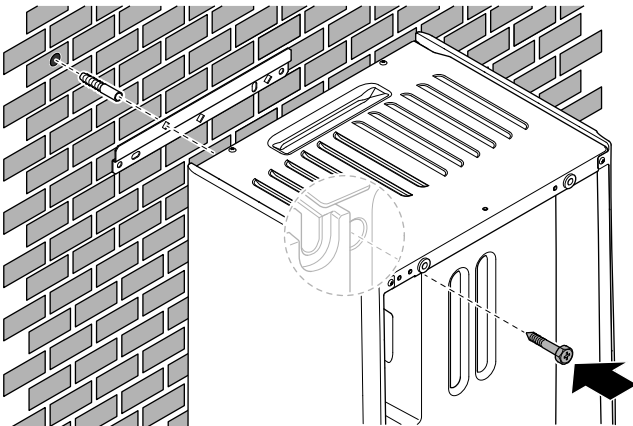
3 Kinnitage seade seinakronsteinile:

- Kallutage seadme ülaosa seina vastu seinakronsteini kohast.
- Libistage seadme taga olev kronstein üle seinakronsteini. Veenduge, et seade oleks piisavalt kinnitatud.



4 Valik: kui soovite kinnitada seadme seinale seadme seest:

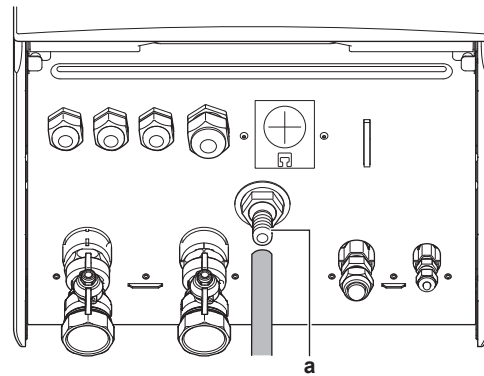
- Eemaldage ülemine esipaneel ja avage lülituskarp. Vt "4.2.1 Siseseadme avamiseks" ▶ 9].
- Kinnitage seade seinale Ø8 mm kruviga.



4.3.2 Tühjendusvooliku ühendamine äravooluga

Vesi, mis tuleb kaitseklapist kogutakse äravoolualusele. Äravoolualus tuleb ühendada sobiva äravooluga vastavalt kehtivatele seadustele.

- 1 Ühendage tühjendusvoolik (kohapeal hangitav) äravoolualuse konektoriga järgmiselt:



a Äravoolualuse konektor

Vee kogumiseks on soovitatav kasutada ülelehitrit.

5 Torude paigaldamine

5.1 Külmaaine torustiku ettevalmistus

5.1.1 Külmaaine torustiku nõuded

Lisanõuete jaoks vt ka "4.1.2 R32 seadmete erinõuded" ▶ 6].

- **Torude pikkus:** vt "4.1.1 Nõuded siseseadme paigalduskohale" ▶ 5].
- **Torustiku materjal:** fosforhappega deoksüdeeritud õmbluseta vasktoru.
- **Toruühendused:** lubatud on ainult profileeritud ja joodisühendused. Sise- ja välisseadmetel on profileeritud toruühendused. Ühendage mõlemad otsad ilma jootmata. Kui jootmine on vajalik, arvestage paigaldaja viitejuhendis toodud juhiseid.
- **Koonusliitmikud:** kasutage ainult lõõmutatud materjale.
- **Toru läbimõõt.**

Vedeliktorud	Ø6,4 mm (1/4")
Gaasitorud	Ø15,9 mm (5/8")

- **Torustiku termotötlusklass ja seina paksus.**

Välisläbimõõt (Ø)	Tugevusklass	Paksus (t) ^(a)	
6,4 mm (1/4")	Lõõmutus (O)	≥0,8 mm	
15,9 mm (5/8")	Lõõmutus (O)	≥1,0 mm	

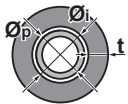
^(a) Sõltuvalt rakendusele kehtivast seadusandlusest ja seadme maksimaalsest tööõhust (vaadake tehasesildil näitajat "PS High"), võidakse nõuda suuremat seinapaksust.

5.1.2 Külmaaine torustiku isolatsioon

- Kasutage isolatsioonimaterjalina polüetüleenvahtu:
 - soojusjuhtivustegur 0,041 kuni 0,052 W/mK (0,035 kuni 0,045 kcal/mh°C)
 - kuumustaluvusega vähemalt 120 °C
- Isolatsiooni paksus

Toru välisläbimõõt (Ø _p)	Isolatsiooni siseläbimõõt (Ø _i)	Isolatsiooni paksus (t)
6,4 mm (1/4")	8~10 mm	10 mm
15,9 mm (5/8")	16~20 mm	13 mm

5 Torude paigaldamine



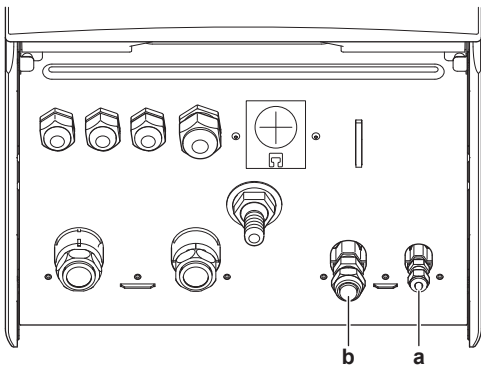
Kui temperatuur on üle 30°C ja suhteline õhuniiskus on suurem kui 80%, peaks tihendusmaterjalide paksus olema vähemalt 20 mm, et vältida kondensaadi tekkimist tihendi pinnale.

5.2 Jahutusaine torude ühendamine

Vaadake juhiseid, tehnilisi andmeid ja paigaldusjuhiseid välisseadme paigaldusjuhendist.

5.2.1 Jahutusaine torude ühendamiseks siseseadmega

- 1 Ühendage vedeliku sulgemiskraan välisseadmest siseseadme jahutusaine ühendusse.



- a Jahutusvedeliku ühendus
b Jahutusgaasi ühendus

- 2 Ühendage gaasi sulgemiskraan välisseadmest siseseadme jahutusgaasi ühendusse.

5.3 Veetorude ettevalmistamine

! MÄRKUS

Plasttorude korral veenduge, et need on õhutihedad vastavalt standardile DIN 4726. Hapniku sattumine torudesse võib põhjustada liigset korrosiooni.

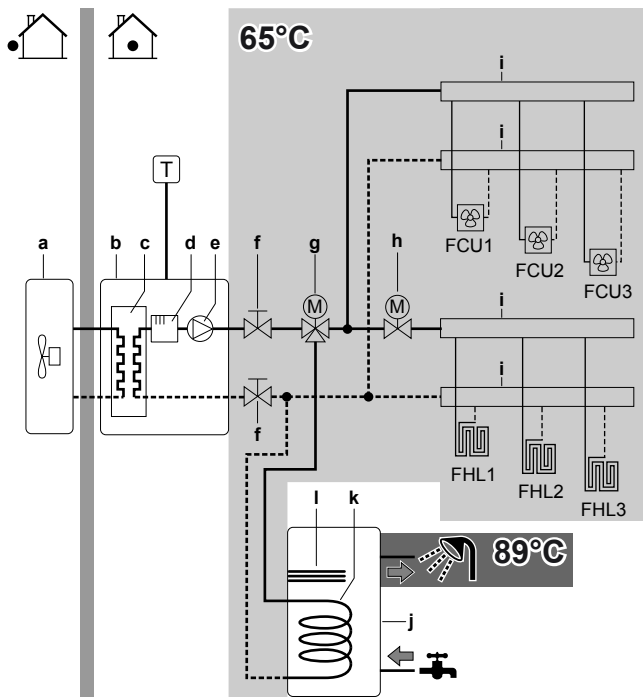
! MÄRKUS

Veeahela nõuded. Järgige alltoodud veesurve ja veetemperatuuri nõudeid. Vaadake täiendava veeahela kohta lisateavet paigaldaja viitejuhendist.

- **Veesurve – Ruumi kütte-/jahutusahel.** Maksimaalne veesurve on 3 baari. Rakendage veeringluses asjakohaseid kaitsevahendeid tagamaks, et maksimaalset veesurvet EI ületata. Töötamise minimaalne veesurve on 1 baari.
- **Veetemperatuur.** Kõik paigaldatud torud ja torude lisatarvikud (klapid, ühendused, ...) PEAVAD taluma järgmisi temperatuure:

i TEAVITUSTÖÖ

Järgmine illustratsioon on näide ja EI pruugi olla vastavuses teie süsteemi paigutusega.



- a Välisseade
b Siseseade
c Soojusvaheti
d Varuküte
e Pump
f Sulgeklapp
g Motoriseeritud 3-suunaline klapp (tarnitakse koos kuumaveepaagiga)
h Motoriseeritud 2-suunaline klapp (kohapeal hangitav)
i Kollektor
j Sooja tarvevee paak
k Soojusvaheti mähis
l Kiirkütja
FCU1...3 Ventilatoorkonvektor (valikuline) (väljavarustus)
FHL1...3 Põrandakütte ahel (väljavarustus)
T Ruumi termostaat (valikuline) (Kohapeal hangitav)

5.3.1 Veekoguse ja voolukiiruse kontrollimiseks

Minimaalne veekogus

Kontrollige, et kogu veekogus paigalduskohas oleks vähemalt 10 liitrit, siseseadme sisemist veekogust EI arvestata.

! MÄRKUS

Kui ringlust igas ruumi kütte-/jahutusahelas juhitakse kaugjuhitavate klappidega, on oluline, et minimaalne veekogus oleks garanteeritud ka siis, kui kõik klapid on suletud.

Minimaalne voolukiirus

Kontrollige, kas paigaldise minimaalne voolukiirus on kõikides tingimustes tagatud. See minimaalne voolukiirus on nõutud sulatamisel/varukütteseadme töötamisel. Selleks kasutage ülerõhu mõödavooluklappi, mis tarnitakse koos seadmega ja arvestage minimaalset veekogust.

Minimaalne nõutav voolukiirus

12 l/min

! MÄRKUS

Kui ringlust igas või ühes kindlate ruumide kütteahelates juhitakse kaugjuhitavate klappidega, on oluline, et minimaalne voolukiirus oleks garanteeritud ka siis, kui kõik klapid on suletud. Kui minimaalset voolukiirust ei ole võimalik saavutada, kuvatakse vooluviga 7H (küte või töö puudub).

Lisateavet leiate paigaldaja viitejuhendist.

Soovitavat protseduuri on kirjeldatud "8.2 Kontroll-loend kasutuselevõtu ajal" ▶ 33].

5.4 Veetorude ühendamine

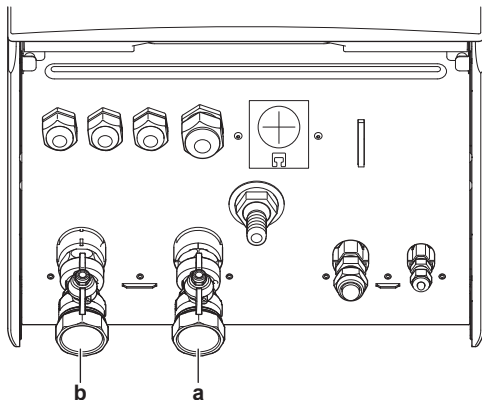
5.4.1 Veetorude ühendamiseks

! MÄRKUS

ÄRGE KASUTAGE torustiku ühendamisel liigset jõudu. Torustiku deformeerumine võib põhjustada seadme rikkeid.

Korrashoiu ja hoolduse lihtsustamiseks on 2 sulgeklappi ja 1 ülerõhu möödavooluklapp. Kinnitage sulgeklapid ruumikütte vee sissevõtule ja ruumikütte vee väljalaskele. Minimaalse voolukiiruse tagamiseks (ja ülerõhu vältimiseks) paigaldage ülerõhu möödavooluklapp ruumikütte vee väljalaskele.

- 1 Paigaldage sulgeklapid veetorudele.



a Vee sissevõtt
b Vee väljalase

- 2 Kruvige siseseadme mutrid sulgeklappidele.
- 3 Ühendage väljatorud sulgeklappidega.
- 4 Valikulise sooja tarbevee paagi ühendamisel vaadake sooja tarbevee paagi paigaldusjuhendit.

! MÄRKUS

Paigaldage õhu väljalaskeklapid kõikides süsteemi kõrgetes punktides.

! MÄRKUS



Ülerõhu möödavooluklapp (tarnitakse lisatarvikuna). Me soovime paigaldada ruumikütte veeahelasse ülerõhu möödavooluklappi.

- Arvestage minimaalse veekogusega, kui valite ülerõhu möödavooluklappi paigalduskohta (siseseadmel või kollektoril). Vt "5.3.1 Veekoguse ja voolukiiruse kontrollimiseks" ▶ 12].
- Arvestage ülerõhu möödavooluklappi seadistades minimaalse voolukiirusega. Vt: "5.3.1 Veekoguse ja voolukiiruse kontrollimiseks" ▶ 12] ja "8.2.1 Minimaalse voolukiiruse kontrollimine" ▶ 34].

! MÄRKUS

Kui süsteemi on paigaldatud valikuline sooja tarbevee paak: tuleb vastavalt kehtivatele seadustele paigaldada külma tarbevee sisselaske ühendusele kaitseklapp (kohapeal hangitav), mille avanemissurve on maksimaalselt 10 baari (= 1 MPa).

5.4.2 Veeahela täitmiseks

Veeahela täitmiseks kasutage kohapeal hangitavat täitmiskomplekti. Järgige rakenduvaid seadusi.

TEAVITUSTÖÖ

Veenduge, et mõlemad õhueleemaldusklapid (üks magnetfiltril ja üks varukütteseadmel) on avatud.

5.4.3 Sooja tarbevee paagi täitmiseks

Vaadake sooja tarbevee paagi paigaldusjuhendit.

5.4.4 Veetorude isoleerimiseks

Lõpliku veeahela torud PEAVAD olema isoleeritud, et takistada kondensatsiooni teket jahutusel ja kütte- ning jahutusvõimsuse langemist.

Kui temperatuur on üle 30°C ja suhteline õhuniiskus on suurem kui 80%, peaks tihendusmaterjalide paksus olema vähemalt 20 mm, et vältida kondensaadi tekkimist tihendi pinnale.

6 Elektripaigaldus

! OHT: ELEKTRILÖÖGI OHT

! HOIATUS

Kasutage elektritoite kaablina ALATI mitmesoonelisi kaableid.

6.1 Elektrilisest vastavusest

Ainult siseseadme varukütteseadmele

Vt "6.3.2 Varukütte toite ühendamiseks" ▶ 16].

6.2 Juhised elektrijuhtmestiku ühendamiseks

Pingutusmomendid

Siseseade:

Artikkel	Pingutusmoment (N•m)
X1M	2,45 ±10%
X2M	0,88 ±10%
X5M	0,88 ±10%
X6M	2,45 ±10%
X7M, X8M	2,45 ±10%
X10M	0,88 ±10%
M4 (maandus)	1,47 ±10%

6.3 Ühendused siseseadmega


Artikkel	Kirjeldus
Toiteallikas (peamine)	Vt "6.3.1 Peatoite ühendamiseks" ▶ 15].
Toiteallikas (varuküte)	Vt "6.3.2 Varukütte toite ühendamiseks" ▶ 16].
Sulgeklapp	Vt "6.3.3 Sulgeklappi ühendamiseks" ▶ 17].
Elektriarestid	Vt "6.3.4 Elektriarestite ühendamiseks" ▶ 18].
Sooja tarbevee pump	Vt "6.3.5 Sooja tarbevee pumba ühendamiseks" ▶ 18].
Alarmiväljund	Vt "6.3.6 Alarmiväljundi ühendamiseks" ▶ 18].

6 Elektripaigaldus

Artikkel	Kirjeldus
Ruumi jahutuse/kütmise juhtimine	Vt "6.3.7 Ruumi jahutuse/kütte SISSE/VÄLJA väljundi ühendamiseks" ▶ 19].
Lülitumine välise kütteallika juhtimisele	Vt "6.3.8 Välisele kütteallika ümberlülituse ühendamiseks" ▶ 19].
Voolutarbe digitaalsisendid	Vt "6.3.9 Energiatarbe digitaalsisendite ühendamiseks" ▶ 20].
Kaitsetermostaat	Vt "6.3.10 Kaitsetermostaadi ühendamine (tavaolekus suletud kontakt)" ▶ 20].
Tarkvõrk	Vt "6.3.11 Tarkvõrgu ühendamiseks" ▶ 21].
WLAN-i karp	Vt "6.3.12 WLAN-i karbiga ühendumiseks (tarnitakse lisaseadmena)" ▶ 23].
Ruumi termostaat (juhtmega ja juhtmevaba)	Vt allolev tabel.
	Juhtmed: 0,75 mm ² Maksimaalne läbiv vool: 100 mA
	Põhitsoon: <ul style="list-style-type: none"> [2.9] Juhtimine [2.A] Termostaadi tüüp Lisatsioon: <ul style="list-style-type: none"> [3.A] Termostaadi tüüp [3.9] (kirjutuskaitsega) Juhtimine
	Soojuspumba konvektorite on saadaval erinevad kontrollid ja seadistused. Sõltuvalt seadistusest peate jahutuse/kütmise jaoks võtma kasutusele ka relee (kohapeal hangitav, vt lisaseadmete lisabrošüür). Vaadake lisateavet: <ul style="list-style-type: none"> Soojuspumba konvektorite paigaldusjuhend Soojuspumba konvektorite valikute paigaldusjuhend Lisaseadmete lisabrošüür
Soojuspumba konvektor	Juhtmed: 0,75 mm ² Maksimaalne läbiv vool: 100 mA
	Põhitsoon: <ul style="list-style-type: none"> [2.9] Juhtimine [2.A] Termostaadi tüüp Lisatsioon: <ul style="list-style-type: none"> [3.A] Termostaadi tüüp [3.9] (kirjutuskaitsega) Juhtimine
	Vt: <ul style="list-style-type: none"> Kaugjuhitava välisanduri paigaldusjuhend Lisaseadmete lisabrošüür
Kaugjuhitav välisandur	Juhtmed: 2×0,75 mm ²
	[9.B.1]=1 (Väline andur = Väljas) [9.B.2] Väliskeskonna anduri kõrvalekalle [9.B.3] Keskmine ajavahemik

Artikkel	Kirjeldus
Kaugjuhitav siseandur	Vt: <ul style="list-style-type: none"> Siseruumi kauganduri paigaldusjuhend Lisaseadmete lisabrošüür
	Juhtmed: 2×0,75 mm ²
	[9.B.1]=2 (Väline andur = Ruum) [1.7] Anduri kalibreerimine
Kasutajaliides	Vt: <ul style="list-style-type: none"> Kasutajaliidese ja kasutusjuhend Lisaseadmete lisabrošüür
	Juhtmed: 2×(0,75~1,25 mm ²) Maksimaalne pikkus: 500 m
	[2.9] Juhtimine [1.6] Anduri kalibreerimine
	(STV paagi korral) 3-suunaline klapp Vt: <ul style="list-style-type: none"> 3-suunalise klapi paigaldusjuhend Lisaseadmete lisabrošüür
Kaugjuhitav välisandur	Juhtmed: 3×0,75 mm ² Maksimaalne läbiv vool: 100 mA
	[9.2] Soe tarbevesi
	(STV paagi korral) Sooja tarbevee paagi termistor Vt: <ul style="list-style-type: none"> Sooja tarbevee paagi paigaldusjuhend Lisaseadmete lisabrošüür
Kaugjuhitav välisandur	Juhtmed: 2 Termistor ja ühendusjuhe (12 m) tarnitakse koos sooja tarbevee paagiga.
	[9.2] Soe tarbevesi
	(STV paagi korral) Kiirkütja toiteallikas (siseseadmetest kiirkütja termokaitseks) Vt: <ul style="list-style-type: none"> STV paagi paigaldusjuhend Lisaseadmete lisabrošüür
Kaugjuhitav välisandur	Juhtmed: (2+GND)×2,5 mm ²
	[9.4] Lisakütteseade
	(STV paagi korral) Kiirkütja toiteallikas (peatoitest siseseadmesse) Vt: <ul style="list-style-type: none"> Sooja tarbevee paagi paigaldusjuhend Lisaseadmete lisabrošüür
Kaugjuhitav välisandur	Juhtmed: 2+GND Maksimaalne läbiv vool: 13 A
	[9.4] Lisakütteseade
	WLAN-i moodul Vt: <ul style="list-style-type: none"> WLAN-i mooduli paigaldusjuhend Lisaseadmete lisabrošüür Paigaldaja viitejuhend
Kaugjuhitav välisandur	Kasutage kaablit, mis on kaasas WLAN-i mooduliga.
	[D] Juhtmevaba liiis

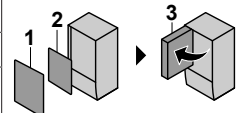
Artikkel	Kirjeldus
Kahetsooniline komplekt	<p>Vt:</p> <ul style="list-style-type: none"> kahetsoonilise paigaldusjuhend komplekti Lisaseadmete lisabrošüür
	Kasutage kahetsoonilise komplektiga kaasasolevat kaablit.
	[9.P] Kahetsooniline komplekt

 ruumi termostaat (juhtmega ja juhtmevaba):

Juhul kui ...	Vt...
Juhtmevaba ruumi termostaat	<ul style="list-style-type: none"> Juhtmevaba ruumi termostaadi paigaldusjuhend Lisaseadmete lisabrošüür
Juhtmega ruumi termostaat ilma mitme tsooniga põhiseadmeta	<ul style="list-style-type: none"> Juhtmega ruumi termostaadi paigaldusjuhend Lisaseadmete lisabrošüür
Juhtmega ruumi termostaat koos mitme tsooniga põhiseadmega	<ul style="list-style-type: none"> Juhtmega ruumi termostaadi (digitaalne või analoog) + mitme tsooniga põhiseadme paigaldusjuhend Lisaseadmete lisabrošüür Sellisel juhul: <ul style="list-style-type: none"> Peate ühendama juhtmega ruumi termostaadi (digitaalne või analoog) mitme tsooniga põhiseadmega Peate ühendama mitme tsooniga põhiseadme välisseadmega Jahutuse/kütmise jaoks peate võtma kasutusele ka rele (kohapeal hangitav, vt lisaseadmete lisabrošüür)



6.3.1 Peatoite ühendamiseks

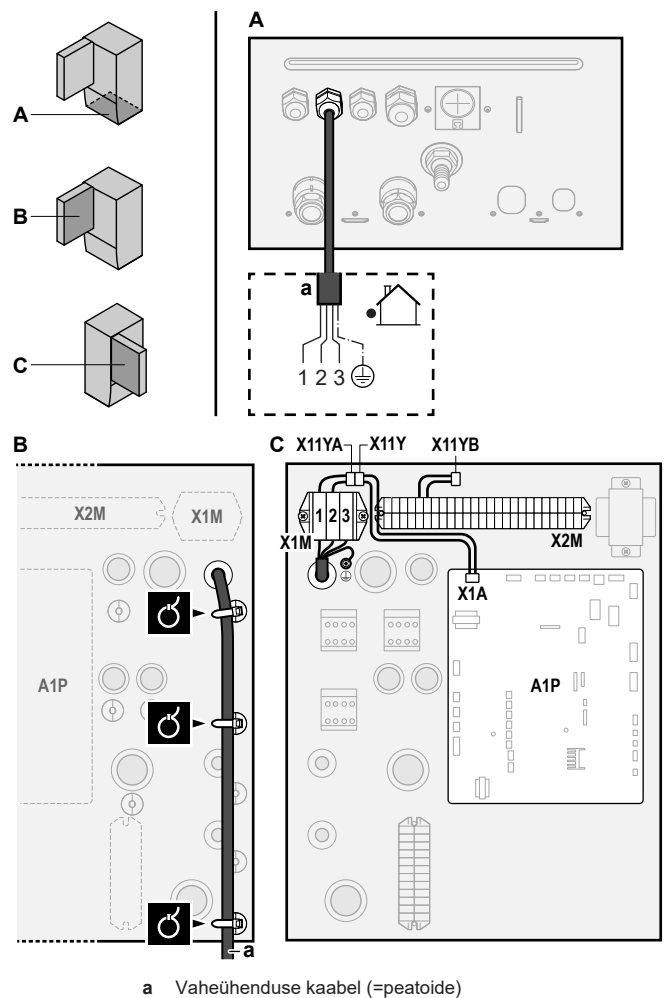
1 Avage järgnev (vt "4.2.1 Siseseadme avamiseks" ▶ 9):

1	Esipaneel	
2	Lülituskarbi kaas	
3	Lülituskarp	

2 Ühendage peatoide.



Toiteallika normaalse kWh määra korral

 Vaheühenduse kaabel (= peatoiteallikas)	Juhtmed: (3+GND)×1,5 mm ²
	—



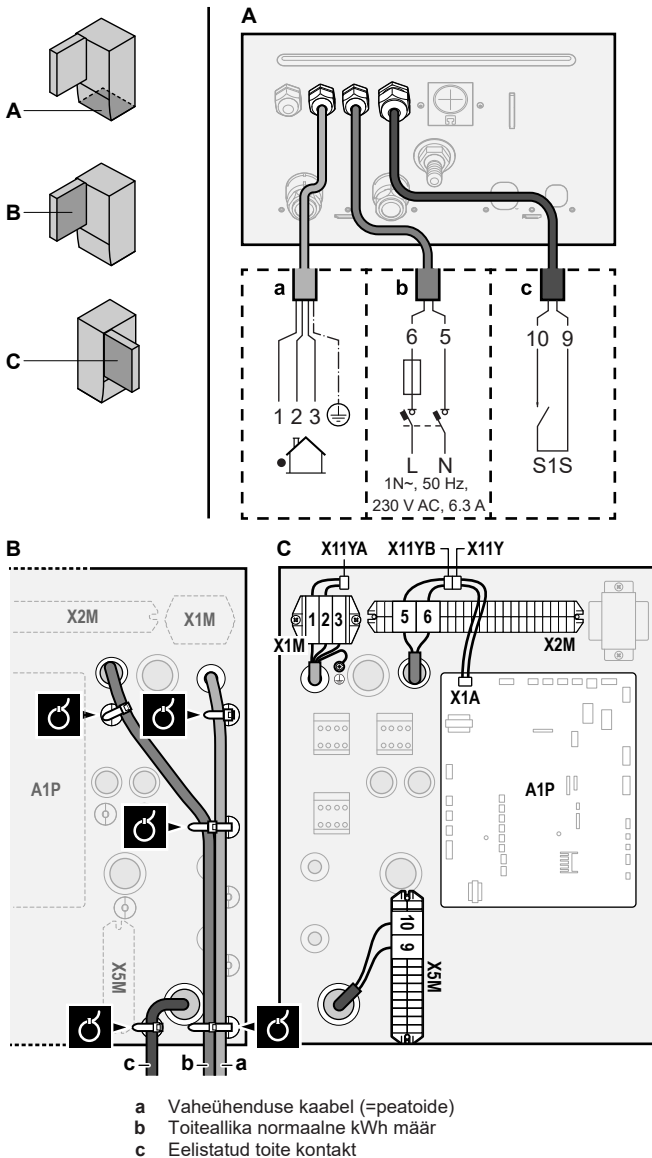
a Vaheühenduse kaabel (=peatoide)

Eelistatud kWh määraga toite korral

 Vaheühenduse kaabel (= peatoiteallikas)	Juhtmed: (3+GND)×1,5 mm ²
Toiteallika normaalne kWh määr	Juhtmed: 1N Maksimaalne läbiv vool: 6,3 A
Eelistatava kWh määraga toite kontakt	Juhtmed: 2×(0,75~1,25 mm ²) Maksimaalne pikkus: 50 m. Eelistatava kWh määraga elektrivarustuse kontakt: 16 V DC tuvastus (pinge trükkplaadilt). Pingevaba kontakt peab tagama minimaalse rakenduskoormuse 15 V DC, 10 mA.
	[9.8] kWh toite kasu

Ühendage X11Y ja X11YB.

6 Elektripaigaldus



3 Kinnitage kaablid kaablivitstega kaablivitsa kinnituste külge.

TEAVITUSTÖÖ

Eelistatud kWh määraga elektri korral ühendage X11Y ja X11YB. Vajadus eraldi tavapärase kWh määraga siseseadme (b) X2M5+6 toite järgi sõltub eelistatud kWh määraga toite tüübist.

Eraldi siseseadme ühendus on vajalik:

- kui eelistatud kWh määraga toide katkestatakse, kui see on aktiivne, VÕI
- kui siseseadme voolutarve on lubatud ajal, kui aktiivne on eelistatud kWh määraga toide.

6.3.2 Varukütte toite ühendamiseks

	Varukütte tüüp	Toiteallikas	Juhtmed
	*6V	1N~ 230 V (6V3)	2+GND
		3~ 230 V (6T1)	3+GND
	*9W	3N~ 400 V	4+GND
	[9.3] Varukütteseade		

HOIATUS

Varuküttel PEAB olema spetsiaalne toiteallikas ja seda TULEB kaitsta seadusega nõutavate ohutusseadistega.

ETTEVAATUST

Kui siseseadmel on sisseehitatud elektrilise kiirkütjaga paak, kasutage varukütja ja kiirkütja jaoks spetsiaalset toiteahelat. Ärge kasutage KUNAGI toiteahelat, mida kasutab ka mõni teine seade. See toiteahel TULEB kaitsta nõutud ohutusseadistega vastavalt kehtivatele määrustele.

ETTEVAATUST

Seadme täieliku maanduse tagamiseks ühendage ALATI varukütte toiteallikas ja maanduskaabel.

Varukütte võimsus võib olla erinev sõltuvalt siseseadme mudelist. Veenduge, et toide vastaks varukütte võimsusele, mis on toodud allolevas tabelis.

Varukütte tüüp	Varukütte võimsus	Toiteallikas	Maksimaalne läbivool	Z _{max}
*6V	2 kW	1N~ 230 V ^(a)	9 A	—
	4 kW	1N~ 230 V ^(a)	17 A ^{(b)(c)}	0,22 Ω
	6 kW	1N~ 230 V ^(a)	26 A ^{(b)(c)}	0,22 Ω
	2 kW	3~ 230 V ^(d)	5 A	—
	4 kW	3~ 230 V ^(d)	10 A	—
	6 kW	3~ 230 V ^(d)	15 A	—
*9W	3 kW	3N~ 400 V	4 A	—
	6 kW	3N~ 400 V	9 A	—
	9 kW	3N~ 400 V	13 A	—

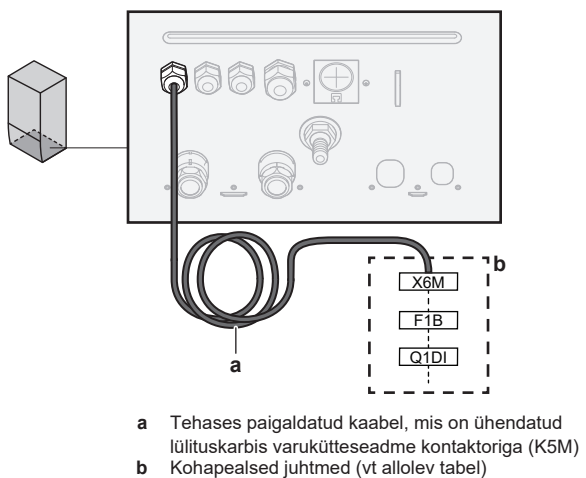
^(a) 6V3

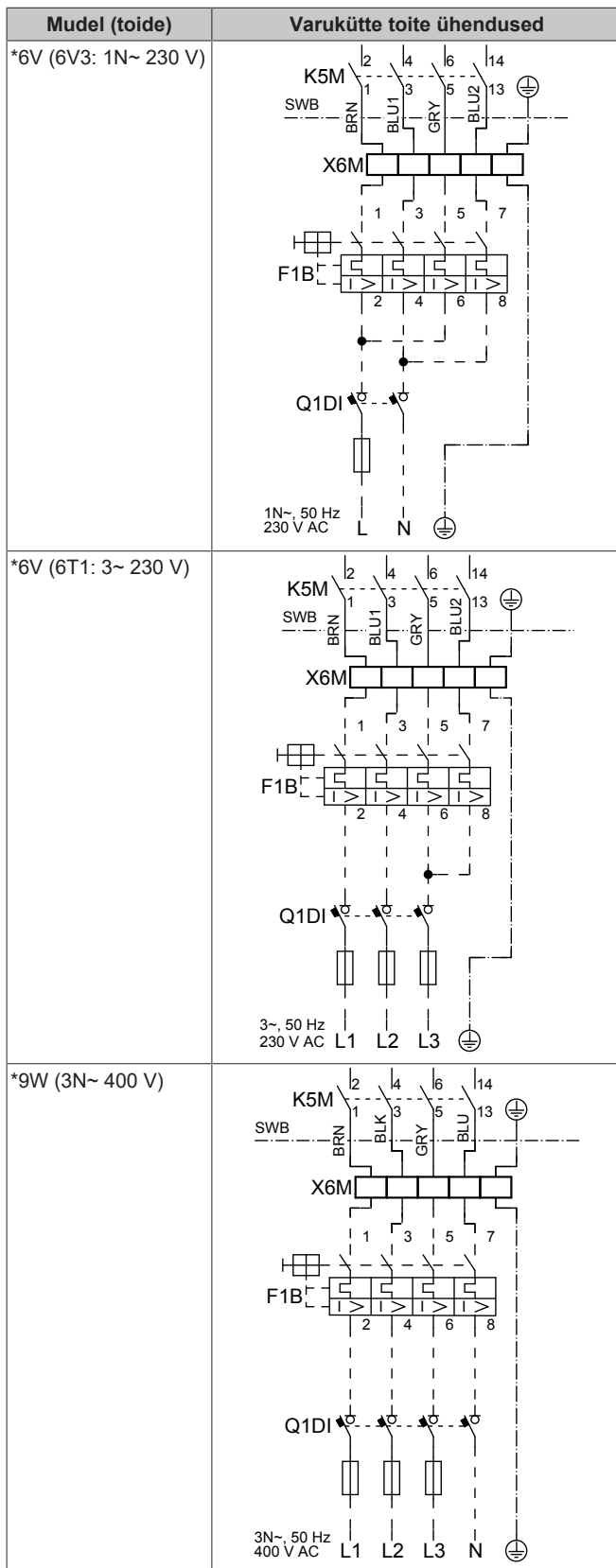
^(b) Elektriseadmed peavad vastama standardi EN/IEC 61000-3-12 nõuetele, see on Euroopa/Rahvusvaheline tehniline standard, mis määrab vooluharmoniliste emissiooni lubatavad piirväärtused seadmetele, mis on ühendatud avalikku madalpingesüsteemidega ja mille nimivool on >16 A ja ≤75 A faasi kohta.

^(c) See seade vastab standardile EN/IEC 61000-3-11 (Euroopa/rahvusvahelised tehnilised standardid määravad pingemuutuste, voolukõikumise ja välreluse limiidid seadmete üldkasutatava madalpingesüsteemidega ühendatud seadmetele nimivooluga ≤75 A) eeldusel, et süsteemi näivtakistus Z_{sys} on Z_{max} või väiksem liidese punktis kasutaja toite ja üldkasutatava süsteemi vahel. Paigaldaja või seadmete kasutaja kohustuseks on tagada, konsulteerides vajadusel võrguoperaatoriga, et seadmed on ühendatud ainult allikaga, mille süsteemi näivtakistus Z_{sys} on Z_{max} või väiksem.

^(d) 6T1

Ühendage varukütteseadme toide järgmiselt:





- F1B** Liigvoolu sulavkaitse (kohapeal hangitav). Soovituslik sulavkaitse: 4-pooluseline; 20 A; pinge 400 V; rakendumisklass C.
- K5M** Kaitsekontaktor (lülituskarbis)
- Q1DI** Rikkevoolukaitselüliti (kohapeal hangitav)
- SWB** Lülituskarp
- X6M** Klemm (kohapeal hangitav)



MÄRKUS

ÄRGE lõigake ega eemaldage varukütteseadme toitekaablit.

6.3.3 Sulgeklapi ühendamiseks



TEAVITUSTÖÖ

Sulgeklapi kasutamise näide. Ühe väljuva vee temperatuuritsooni ja pörandakütte ja soojuspumba konvektorite korral paigaldage sulgeklapp enne pörandakütet, et ennetada pörandal kondensaadi tekkimist jahutuse korral.



Juhtmed: 2×0,75 mm²

Maksimaalne läbiv vool: 100 mA

230 V AC trükkplaadilt



[2.D] Jahutuse sulgventiil

1 Avage järgnev (vt "4.2.1 Siseseadme avamiseks" [p 9]):

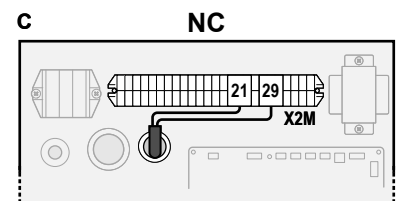
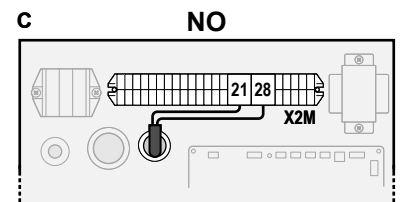
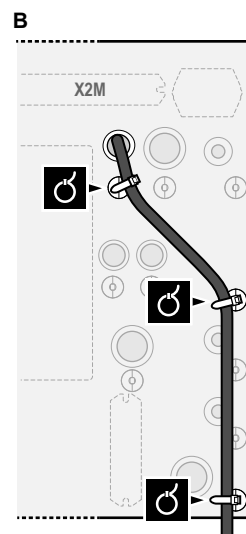
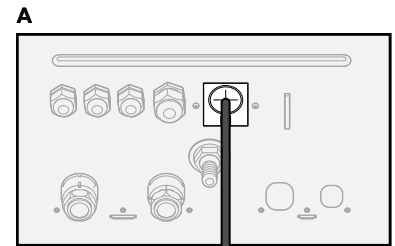
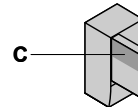
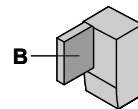
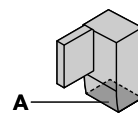
1	Esipaneel	
2	Lülituskarbi kaas	
3	Lülituskarp	

2 Ühendage klapi juhtkaabel õigete klemmidega, nagu näidatud alloleval joonisel.



MÄRKUS

Juhtmete ühendamine on erinev NC (tavaliselt avatud) klapi ja NO (tavaliselt suletud) klapi korral.



3 Kinnitage kaabel kaablivitstega kaablivitsa kinnituste külge.

6 Elektripaigaldus

6.3.4 Elektriarvestite ühendamiseks

	Juhtmed: 2 (meetri kohta)×0,75 mm ²
	Elektriarvestid: 12 V DC impulsivastus (pinge trükkplaadilt)
	[9.A] Energia mõõtmine

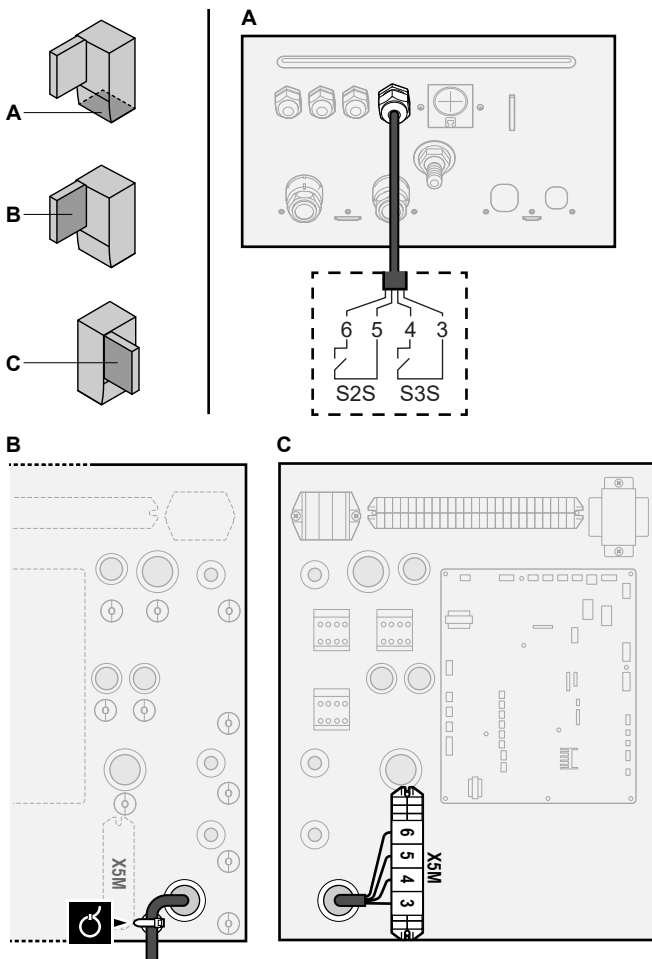
i TEAVITUSTÖÖ

Transistori väljundiga elektriarvesti korral kontrollige polaarsust. Positiivne polaarsus TULEB ühendada klemmiga X5M/6 ja X5M/4; negatiivne polaarsus klemmiga X5M/5 ja X5M/3.

1 Avage järgnev (vt "4.2.1 Siseseadme avamiseks" ▶ 9):

1	Esipaneel	
2	Lülituskarbi kaas	
3	Lülituskarp	

2 Ühendage elektriarvesti kaabel õigete klemmidega, nagu näidatud alloleval joonisel.



3 Kinnitage kaabel kaablivitstega kaablivitsa kinnituste külge.

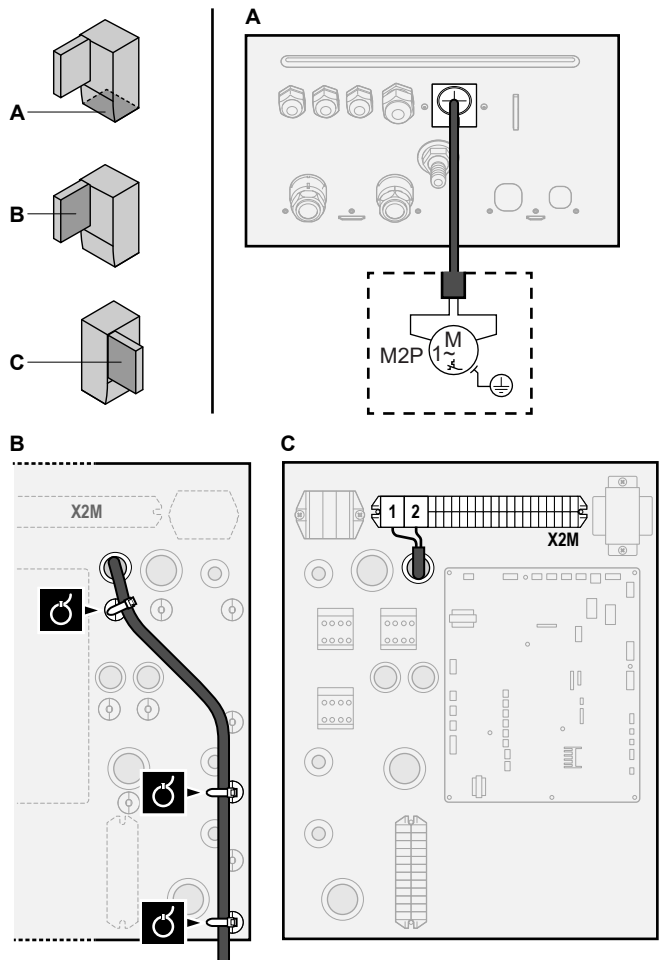
6.3.5 Sooja tarbevee pumba ühendamiseks

	Juhtmed: (2+GND)×0,75 mm ²
	STV pumba väljund. Maksimaalne koormus: 2 A (löökvool), 230 V AC, 1 A (pidev)
	[9.2.2] STV pump
	[9.2.3] STV pumba graafik

1 Avage järgnev (vt "4.2.1 Siseseadme avamiseks" ▶ 9):

1	Esipaneel	
2	Lülituskarbi kaas	
3	Lülituskarp	

2 Ühendage sooja tarbevee pumba kaabel õigete klemmidega, nagu näidatud alloleval joonisel.



3 Kinnitage kaabel kaablivitstega kaablivitsa kinnituste külge.

6.3.6 Alarmiväljundi ühendamiseks

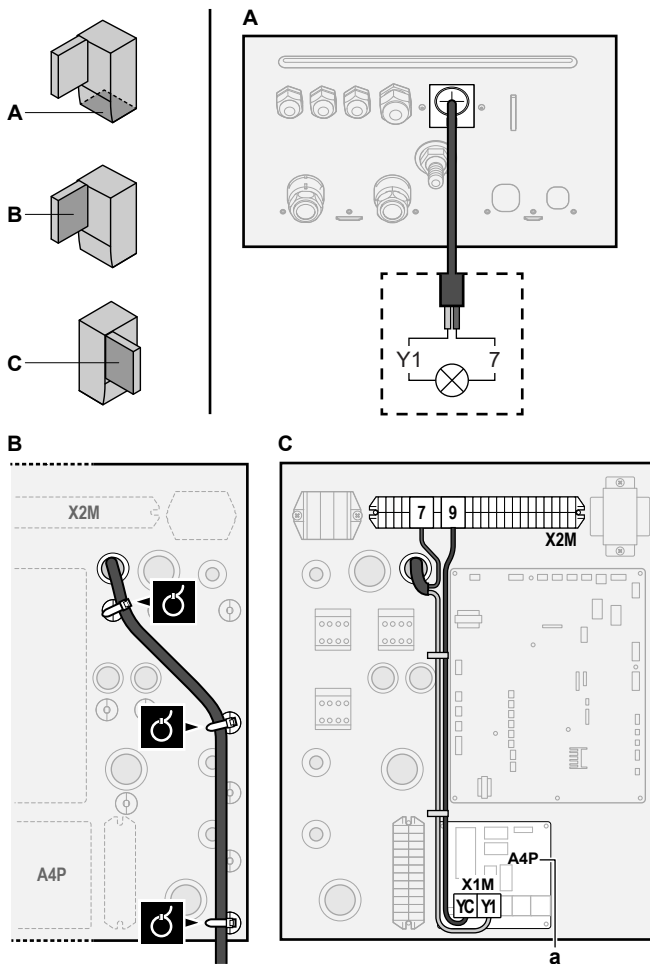
	Juhtmed: (2+1)×0,75 mm ²
	Maksimaalne koormus: 0,3 A, 250 V AC
	[9.D] Alarmiväljund

1 Avage järgnev (vt "4.2.1 Siseseadme avamiseks" ▶ 9):

1	Esipaneel	
2	Lülituskarbi kaas	
3	Lülituskarp	

2 Ühendage alarmiväljundi kaabel õigete klemmidega, nagu näidatud alloleval joonisel.

	1+2	Alarmiväljundiga ühendatud juhtmed
	3	Juhe X2M ja A4P vahel
	A4P	EKRP1HBAA paigaldamine on kohustuslik.



a EKR1HBAA paigaldamine on kohustuslik.

3 Kinnitage kaabel kaablivitstega kaablivitsa kinnituste külge.

6.3.7 Ruumi jahutuse/kütte SISSE/VÄLJA väljundi ühendamiseks



TEAVITUSTÖÖ

Jahutus kehtib ainult pöördmudelite korral.



Juhtmed: (2+1)×0,75 mm²

Maksimaalne koormus: 0,3 A, 250 V AC

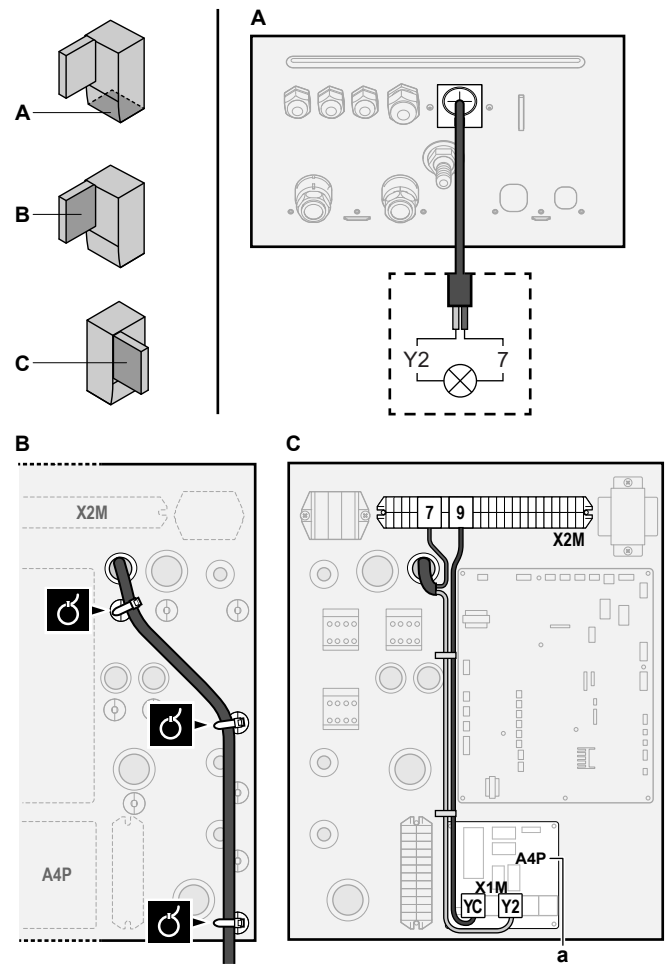
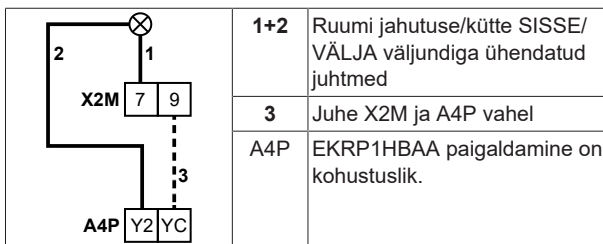


—

1 Avage järgnev (vt "4.2.1 Siseseadme avamiseks" ▶ 9):

1	Esipaneel	
2	Lülituskarbi kaas	
3	Lülituskarp	

2 Ühendage ruumi jahutuse/kütte SISSE/VÄLJA väljundi kaabel õigete klemmidega, nagu näidatud alloleval joonisel.



a EKR1HBAA paigaldamine on kohustuslik.

3 Kinnitage kaabel kaablivitstega kaablivitsa kinnituste külge.

6.3.8 Välisele kütteallika ümberlülituse ühendamiseks



Juhtmed: 2×0,75 mm²

Maksimaalne koormus: 0,3 A, 250 V AC

Minimaalne koormus: 20 mA, 5 V DC



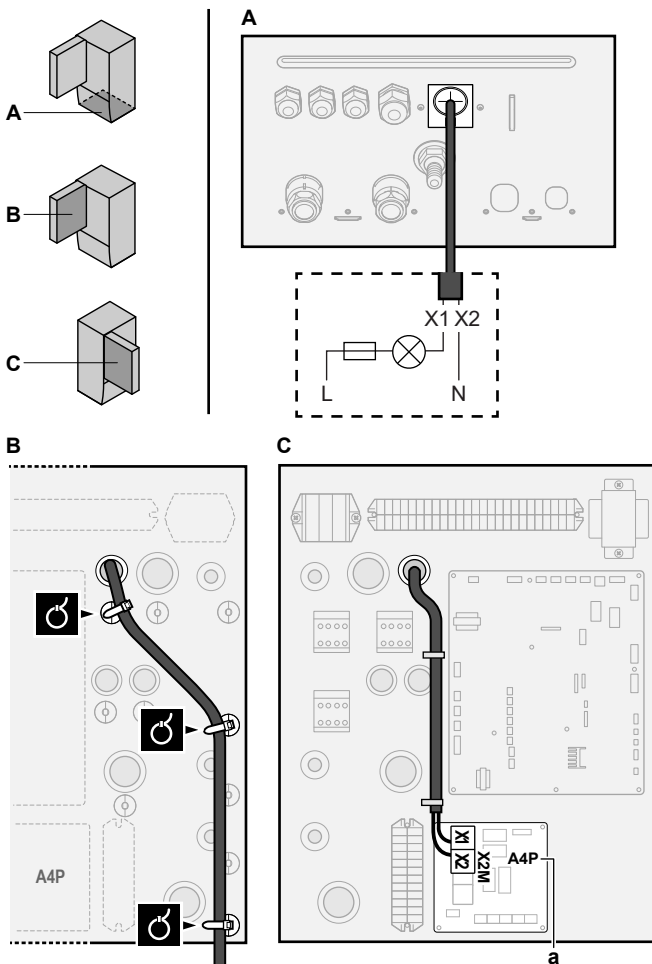
[9.C] Bivalentne

1 Avage järgnev (vt "4.2.1 Siseseadme avamiseks" ▶ 9):

1	Esipaneel	
2	Lülituskarbi kaas	
3	Lülituskarp	

2 Ühendage välise kütteallika ümberlülituse kaabel õigete klemmidega, nagu näidatud alloleval joonisel.

6 Elektripaigaldus



a EKR1HBAA paigaldamine on kohustuslik.

3 Kinnitage kaabel kaablivistega kaablivitsa kinnituste külge.

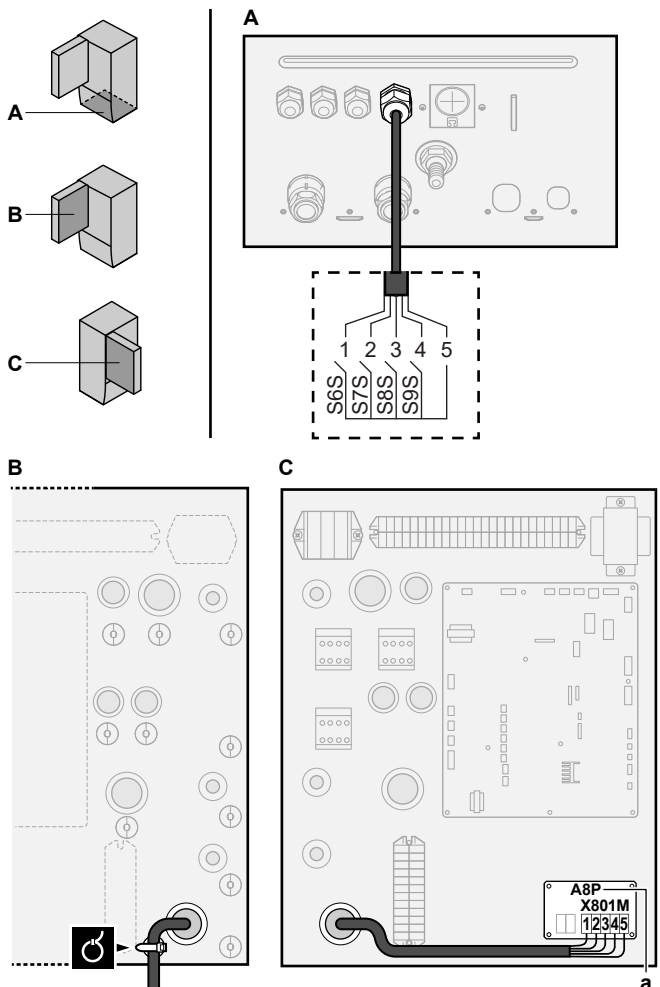
6.3.9 Energiatarbe digitaalsisendite ühendamiseks

	Juhtmed: 2 (sisendsignaali kohta)×0,75 mm ²
	Digitaalsete sisendite toitepiirang: 12 V DC / 12 mA tuvastamine (pinge trükkplaadilt)
	[9.9] Energiatarbe juhtimine.

1 Avage järgnev (vt "4.2.1 Siseseadme avamiseks" ▶ 9):

1	Esipaneel	
2	Lülituskarbi kaas	
3	Lülituskarp	

2 Ühendage energiatarbe digitaalsisendit ee kaabel õigete klemmidega, nagu näidatud alloleval joonisel.



a EKR1AHTA paigaldamine on kohustuslik.

3 Kinnitage kaabel kaablivistega kaablivitsa kinnituste külge.

6.3.10 Kaitsetermostaadi ühendamine (tavaolekus suletud kontakt)

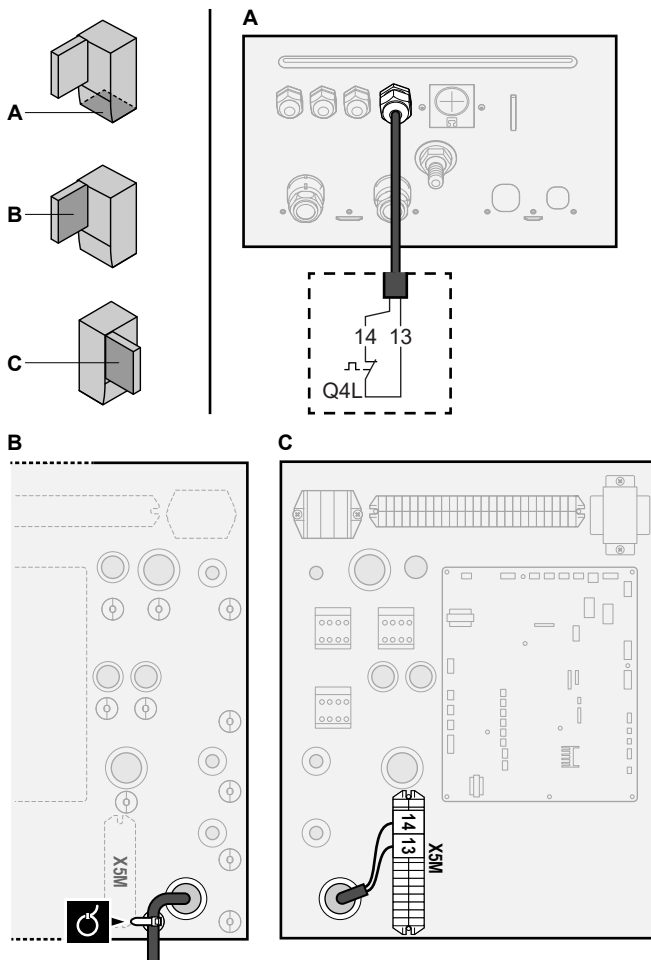
	Juhtmed: 2×0,75 mm ²
	Maksimaalne pikkus: 50 m
	Kaitsetermostaadi kontakt: 16 V DC tuvastus (pinge trükkplaadilt). Pingevaba kontakt peab tagama minimaalse rakenduskoormuse 15 V DC, 10 mA.
	—

1 Avage järgnev (vt "4.2.1 Siseseadme avamiseks" ▶ 9):

1	Esipaneel	
2	Lülituskarbi kaas	
3	Lülituskarp	

2 Ühendage kaitsetermostaadi (tavaolekus suletud) kaabel õigete klemmidega, nagu näidatud alloleval joonisel.

Märkus: Vahejuhe (tehases paigaldatud) tuleb eemaldada vastavatelt klemmidelt.



3 Kinnitage kaabel kaablivitstega kaablivitsa kinnituste külge.

! MÄRKUS

Veenduge, et valite ja paigaldate kaitsermostaadi vastavalt kehtivatele seadustele.

Igal juhul soovitage kaitsermostaadi ebavajaliku aktiveerumise ennetamiseks järgmist:

- Kaitsermostaadi on automaatselt lähtestatav.
- Kaitsermostaadil on maksimaalne temperatuuri kõikumise määr 2°C/min.
- Kaitsermostaadi ja sooja tarbevee paagiga kaasasoleva motoriseeritud 3-suunalise klapi vahel on vähemalt 2 m vahemaa.

! MÄRKUS

Viga. Kui eemaldate looga (avatud ahel), kuid EI ühenda kaitsermostaadi, kuvatakse seiskamise viga 8H-03.

6.3.11 Tarkvõrgu ühendamiseks

See peatükk kirjeldab 2 võimalikku siseseadme tarkvõrguga ühendamise viisi:

- Madalpinge tarkvõrgu kontaktide korral
- Kõrgepinge tarkvõrgu kontaktide korral. Selleks on vajalik paigaldada tarkvõrgu releekomplekt (EKRELSG).

2 sissetulevat tarkvõrgu kontakti saavad aktiveerida järgmisi tarkvõrgu režiime:

Tarkvõrgu kontakt		Smart Grid-i töörežiim
1	2	
0	0	Vabalt töötav

Tarkvõrgu kontakt		Smart Grid-i töörežiim
1	2	
0	1	Sunnitud väljalülitus
1	0	Soovitatud
1	1	Sunnitud

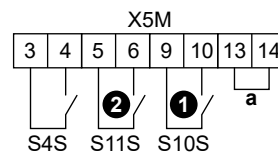
Tarkvõrgu impulssarvesti kasutamine ei ole kohustuslik:

Kui tarkvõrgu impulssarvesti on...	Siis [9.8.8] Limiidi sätte kW on...
Kasutatakse ([9.A.2] Elektriarvesti 2 ≠ Puudub)	Ei ole kohaldatav
Ei kasutata ([9.A.2] Elektriarvesti 2 = Puudub)	Kehtiv

Madalpinge tarkvõrgu kontaktide korral

	Juhtmed (tarkvõrgu impulssarvesti): 0,5 mm ²
	Juhtmed (madalpinge tarkvõrgu kontaktid): 0,5 mm ²
	[9.8.4]=3 (kWh toite kasu = Tarkvõrk)
	[9.8.5] Tarkvõrgu töörežiim
	[9.8.6] Luba elektrilised kütteseadmed
	[9.8.7] Luba ruumi puhverdamine
	[9.8.8] Limiidi sätte kW

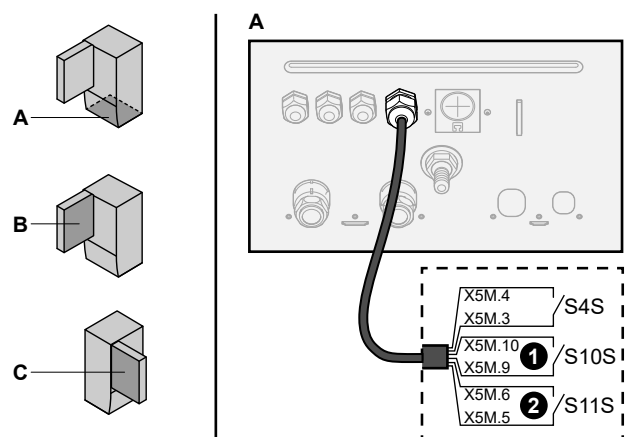
Tarkvõrgu juhtmeühendused on madalpingekontaktide korral järgmised:



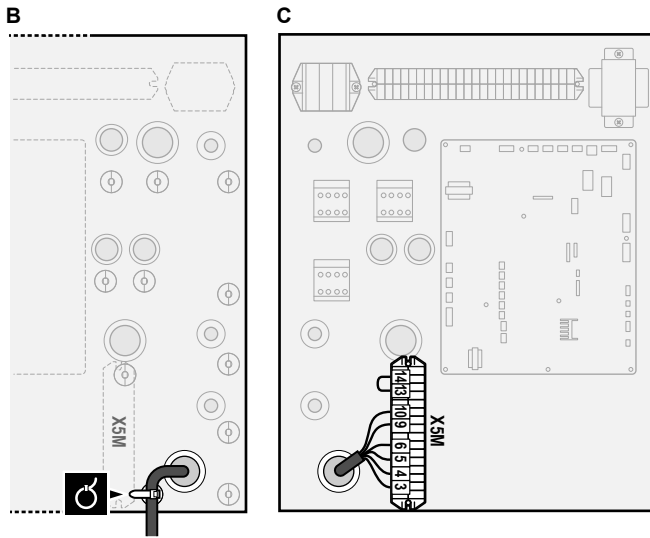
a Look (tehases kinnitatud). Kui ühendate ka kaitsermostaadi (Q4L), asendage look kaitsermostaadi juhtmetega.

- 1/S4S Tarkvõrgu impulssarvesti
- 2/S10S Madalpinge tarkvõrgu kontakt 1
- 1/S11S Madalpinge tarkvõrgu kontakt 2

1 Ühendage juhtmed järgmiselt:



6 Elektripaigaldus

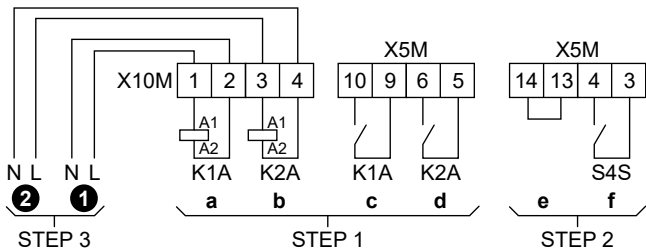


2 Kinnitage kaablid kaablivitstega kaablivitsa kinnituste külge.

Kõrgepinge tarkvõrgu kontaktide korral

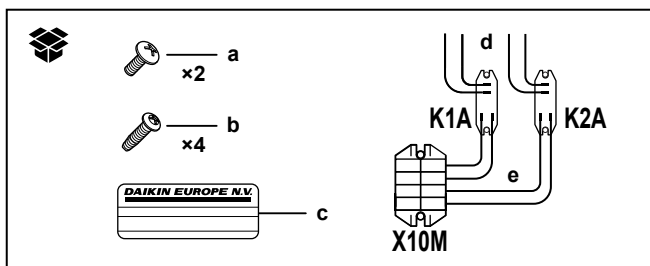
	Juhtmed (tarkvõrgu impulssarvesti): 0,5 mm ²
	Juhtmed (kõrgepinge tarkvõrgu kontaktid): 1 mm ²
	[9.8.4]=3 (kWh toite kasu = Tarkvõrk)
	[9.8.5] Tarkvõrgu töörežiim
	[9.8.6] Luba elektrilised kütteseadmed
	[9.8.7] Luba ruumi puhverdamine
	[9.8.8] Limiidi sätete kW

Tarkvõrgu juhtmehendused on kõrgepingekontaktide korral järgmisel:



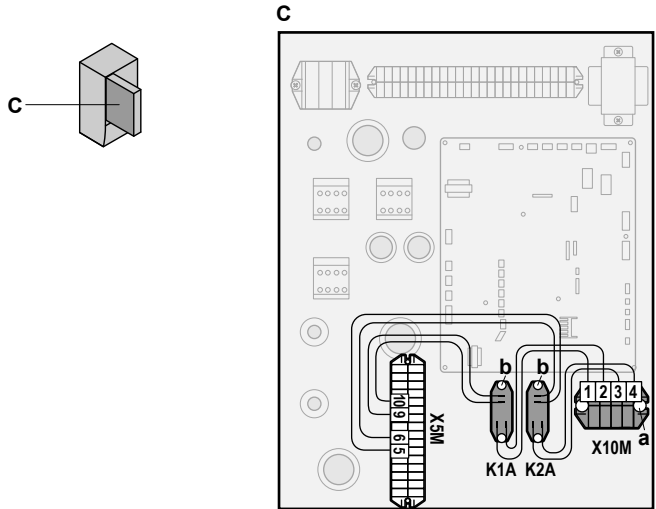
- STEP 1** Tarkvõrgu releekomplekti paigaldamine
STEP 2 Madalpingeühendused
STEP 3 Kõrgepingeühendused
 ① Kõrgepinge tarkvõrgu kontakt 1
 ② Kõrgepinge tarkvõrgu kontakt 2
 a, b Releede mähiste pooled
 c, d Releede kontakti pooled
 e Look (tehases kinnitatud). Kui ühendate ka kaitsetermostaadi (Q4L), asendage look kaitsetermostaadi juhtmetega.
 f Tarkvõrgu impulssarvesti

1 Paigaldage tarkvõrgu releekomplekti komponendid järgmisel:

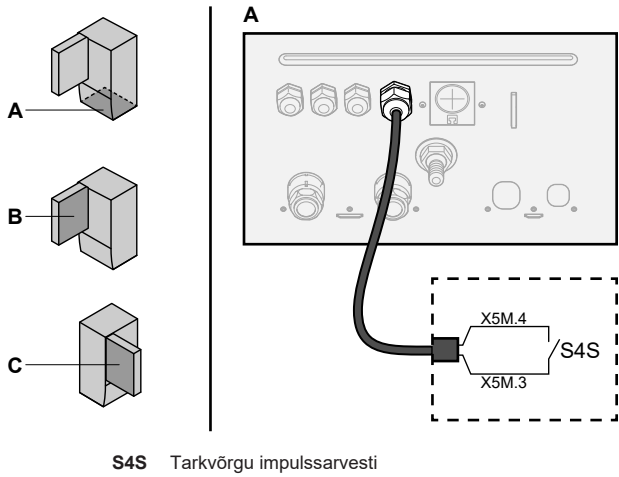


- K1A, K2A** Releed
X10M Riviklemm
 a X10M kruvid
 b K1A ja K2A kruvid
 c Kõrgepingejuhtmete paigaldatav kleebis

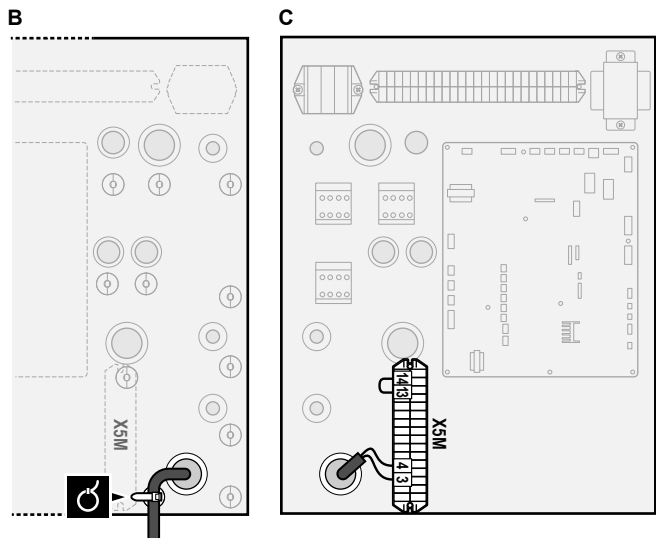
- d Juhtmed releede ja X5M vahel (AWG22 ORANŽ)
 e Juhtmed releede ja X10M vahel (AWG18 PUNANE)



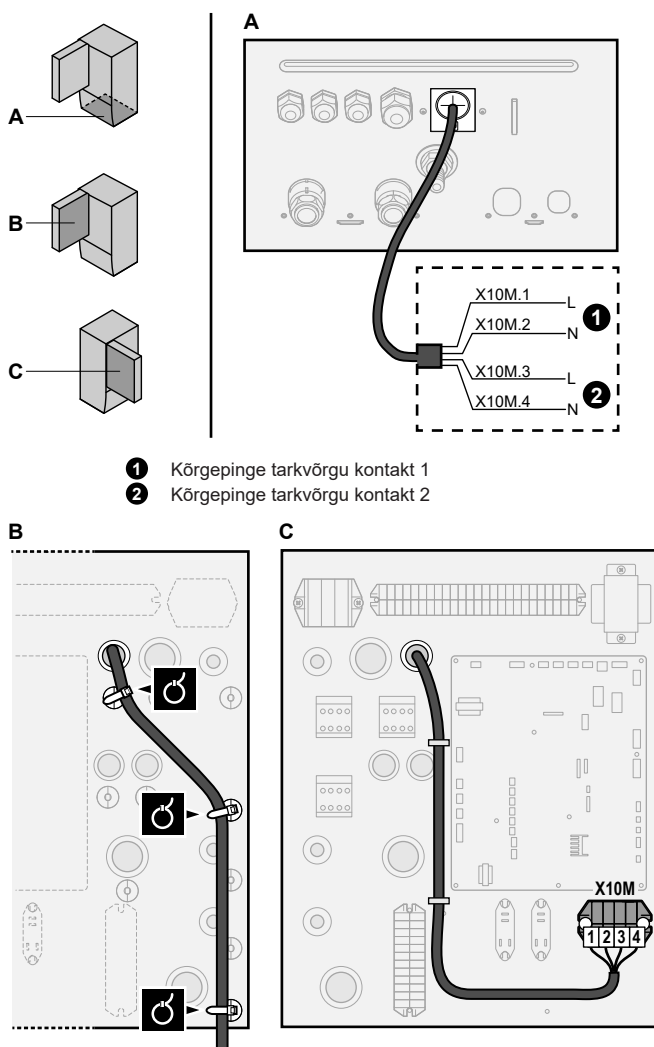
2 Ühendage madalpingejuhtmed järgmiselt:



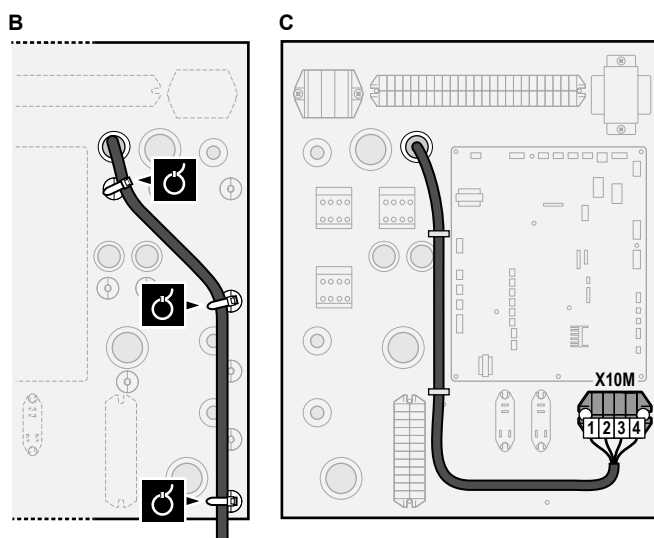
S4S Tarkvõrgu impulssarvesti



3 Ühendage kõrgepingejuhtmed järgmiselt:



- 1 Kõrgepinge tarkvõrgu kontakt 1
2 Kõrgepinge tarkvõrgu kontakt 2



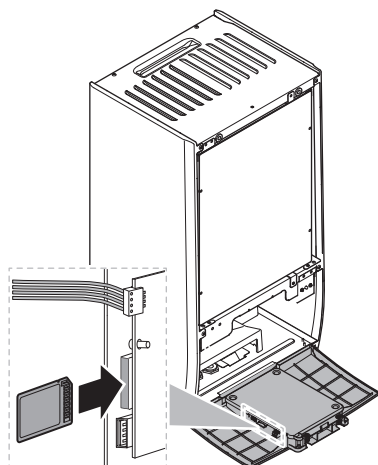
- 4 Kinnitage kaablid kaablivitstega kaablivitsa kinnituste külge. Vajadusel kõitke liigne kaabli osa kokku kaablivitsaga.

6.3.12 WLAN-i karpiga ühendumiseks (tarnitakse liseseadmena)



[D] Juhtmevaba lüüs

- 1 Sisestage WLAN-i karp siseseadme kasutajaliidese karbi pesasse.



7 Configuration



TEAVITUSTÖÖ

Jahutus kehtib ainult pöördmudelite korral.

7.1 Ülevaade: konfigureerimine

See peatükk kirjeldab, mida tuleb teha ja kuidas konfigureerida süsteemi pärast paigaldamist.



MÄRKUS

See peatükk selgitab ainult põhikonfiguratsiooni. Detailsemad selgitusi ja taustteavet vaadake paigaldaja viitejuhendist.

Miks

Kui te EI konfigureeri süsteemi õigesti, EI pruugi see töötada soovitud viisil. Konfigureerimine mõjutab järgmist:

- Tarkvara arvutusi
- Mida te saate teha kasutajaliidese

Kuidas

Süsteemi saate konfigureerida kasutajaliidese abil.

- **Esimene kord – konfigureerimisviisard.** Kasutajaliidese esmakordsel SISSE lülitamisel (seadme kaudu), käivitub konfigureerimisviisard, mis aitab teil süsteemi konfigureerida.
- **Konfigureerimisviisardi uuesti käivitamine.** Kui süsteem on juba konfigureeritud, saate konfigureerimisviisardi uuesti käivitada. Konfigureerimisviisardi uuesti käivitamiseks minge Paigaldussätted > Konfigureerimisviisard. Sätetesse Paigaldussätted minemiseks vt "7.1.1 Enimkasutatud käsklustele juurde pääsemiseks" [▶ 23].
- **Hiljem.** Vajadusel saate muuta konfiguratsiooni menüüstruktuuris või üldsätetes.



TEAVITUSTÖÖ

Kui konfigureerimisviisard on lõpetatud, kuvab kasutusliides ülevaatekuva ja nõuab kinnitamist. Kinnitamise korral teeb süsteem taaskäivituse ja kuvatakse avakuva.

Sätetele juurde pääsemine – tabelite legend

Paigaldajasätetele pääsete juurde kahel erineval viisil. Samas mõlemal viisil EI pääse juurde kõikidele sätetele. Selleks on selles peatükis tähistatud vastavad tabeli tulbad lühendiga N/A (ei kehti).

Meetod	Tulp tabelites
Sätetesse minemine avakuva menüü või menüüstruktuuri lingiridade kaudu. Lingiridade lubamiseks vajutage avakaval nupule ?.	# Näiteks: [2.9]
Juurdepääs kohapealsete ülevaatesätete koodiga.	Kood Näiteks: [C-07]

Vaadake ka:

- "Paigaldajasätetele juurde pääsemiseks" [▶ 24]
- "7.5 Menüüstruktuur: ülevaade paigaldajasätetest" [▶ 32]

7.1.1 Enimkasutatud käsklustele juurde pääsemiseks

Kasutajatasemete muutmine

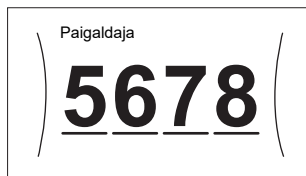
Kasutaja tasemeid saate muuta järgmiselt:

7 Configuration

1	Minge [B]: Kasutaja profiil.	
2	Sisestage kasutaja tasemele vastav PIN-kood.	—
<ul style="list-style-type: none"> Sirvige läbi numbrite ja muutke valitud numbrit. Liigutage kursorit vasakult paremale. Kinnitage PIN-koodi ja jätkake. 		

Paigaldaja PIN-kood

Kasutaja Paigaldaja PIN-kood on **5678**. Nüüd on nähtavad täiendavad menüüelemendid ja paigaldaja sätted.



Täpsema kasutaja PIN-kood

Kasutaja Ekspertkasutaja PIN-kood on **1234**. Nüüd on nähtavad kasutajale täiendavad menüüelemendid.



Kasutaja PIN-kood

Kasutaja Kasutaja PIN-kood on **0000**.



Paigaldajasätetele juurde pääsemiseks

- Seadistage kasutajaõiguste tasemeks Paigaldaja.
- Minge [9]: Paigaldussätted.

Ülevaatesätete muutmiseks

Näide: Muutke [1-01] väärtuselt 15 väärtusele 20.

Enamusi sätteid saab konfigurereida menüüstruktuuri kaudu. Kui mistahes põhjusel on vajalik muuta sätteid üldsätete kaudu, pääseb üldsätetele juurde järgmiselt:

1	Seadistage kasutajaõiguste tasemeks Paigaldaja. Vt " Kasutajatase muutmise " [p 23].	—
2	Minge [9.I]: Paigaldussätted > Kohalike sätete ülevaade.	
3	Keerake vasakut valikuketast, et valida sätte esimene osa, ja kinnitage valikukettale vajutamisega.	

4	Keerake vasakut valikuketast, et valida sätte teise osa	
5	Keerake paremat valikuketast, et muuta sätte väärtuselt 15 väärtusele 20.	
6	Vajutage uue sätte kinnitamiseks vasakule valikukettale.	
7	Vajutage keskmisele nupule, et minna tagasi avalehele.	

TEAVITUSTÖÖ

Kui muudate üldsätteid ja lähete tagasi avakuvale, kuvab kasutajaliides hüpikakna ja nõuab süsteemi taaskäivitamist.

Kinnitamise korral teeb süsteem taaskäivituse ja rakendatakse viimased muudatused.

7.2 Konfigureerimise viisard

Pärast süsteemi esmakordset SISSE lülitamist juhendab kasutajaliides teid konfigureerimisviisardiga. Nii saate seadistada olulisemaid algsätteid. Nii on seade võimeline korrektselt töötama. Seejärel saab vajadusel menüüstruktuuri kaudu seadistada põhjalikemaid sätteid.

Kaitsefunktsioonid

Seade on varustatud järgmiste kaitsefunktsioonidega:

- Ruumi jäätumistõrje [2-06]
- Paagi desinfitseerimine [2-01]

Seade käivitab neid kaitsefunktsioone vastavalt vajadusele. Paigaldamise või hoolduse ajal ei ole need funktsioonid soovitatavad. Seetõttu on võimalik kaitsefunktsioone keelata. Lisateavet vaadake paigaldaja viitejuhendi peatükist Häälestamine.

7.2.1 Konfiguratsiooniviisard: keel

#	Kood	Kirjeldus
[7.1]	N/A	Language

7.2.2 Konfiguratsiooniviisard: kellaeg ja kuupäev

#	Kood	Kirjeldus
[7.2]	N/A	Kohaliku kellaaja ja kuupäeva seadistamine

TEAVITUSTÖÖ

Vaikimisi on suveaeg lubatud ja kell on seatud 24-tunnisele vaikule. Kui soovite neid sätteid muuta, saate seda teha selles menüüstruktuuris pärast seadme algväärtustamist (Kasutaja sätted > Kellaeg/kuupäev).

7.2.3 Konfiguratsiooniviisard: süsteem

Siseseadme tüüp

Siseseadme tüüp kuvatakse, kuid seda ei saa kohandada.

Varukütteseadme tüüp

Varukütteseadme on kohandatud ühendamiseks tavapäraste Euroopa elektrivõrkudega. Kasutajaliideses tuleb seadistada varukütteseadme tüüp. Seadmete puhul, millel on integreeritud varukütteseadet, saab kütteseadet vaadata, aga ei saa muuta.

#	Kood	Kirjeldus
[9.3.1]	[E-03]	<ul style="list-style-type: none"> 3: 6V 4: 9W

Soe tarbevesi

Järgmine säte määrab, kas süsteem suudab valmistada sooja tarbevett või mitte ja millist paaki kasutatakse. Seadistage see säte vastavalt tegelikule paigaldusele.

#	Kood	Kirjeldus
[9.2.1]	[E-05] ^(a) [E-06] ^(a) [E-07] ^(a)	<ul style="list-style-type: none"> STV puudub Paaki pole paigaldatud. EKHS/E, väike maht Paagi kõrvale on paigaldatud kiirkütjaga paak, mille maht on 150 l või 180 l. EKHS/E, suur maht Paagi kõrvale on paigaldatud kiirkütjaga paak, mille maht on 200 l, 250 l või 300 l. EKHWP/HYC Paagi peale on paigaldatud valikulise kiirkütjaga paak. 3. pool, väike mähis Kolmanda tootja paak, mille mähise suurus on suurem kui 1,05 m². 3. pool, suur mähis Kolmanda tootja paak, mille mähise suurus on suurem kui 1,80 m².

- ^(a) Kasutage üldsätete asemel menüüstruktuuri. Menüüstruktuuri säte [9.2.1] asendab 3 järgmist üldsätet:
- [E-05]: Kas süsteem saab valmistada sooja tarbevett?
 - [E-06]: Kas süsteemi on paigaldatud sooja tarbevee paak?
 - [E-07]: Mis tüüpi sooja tarbevee paak on paigaldatud?

EKHWP korral soovitate järgmisi sätteid:

#	Kood	Artikkel	EKHWP
[9.2.1]	[E-07]	Paagi tüüp	5: EKHW/HYC
N/A	[4-05]	Termistori tüüp	0: Automaatne
[5.8]	[6-0E]	Maksimaalne paagi temperatuur	≤70°C

EKHS*D* / EKHSU*D* korral soovitate järgmisi sätteid:

#	Kood	Artikkel	EKHS*D* / EKHSU*D*	
			150/180	200/250/300
[9.2.1]	[E-07]	Paagi tüüp	0: EKHS/E, väike maht	3: EKHS/E, suur maht
N/A	[4-05]	Termistori tüüp	0: Automaatne	1: Tüüp 1
[5.8]	[6-0E]	Maksimaalne paagi temperatuur	≤60°C	≤75°C

Kolmanda tootja paagi korral soovitate järgmisi sätteid:

#	Kood	Artikkel	Kolmanda tootja paak	
			Mähis≥1,05 m ²	Mähis≥1,8 m ²
[9.2.1]	[E-07]	Paagi tüüp	7: 3. pool, väike mähis	8: 3. pool, suur mähis
N/A	[4-05]	Termistori tüüp	0: Automaatne	1: Tüüp 1
[5.8]	[6-0E]	Maksimaalne paagi temperatuur	≤60°C	≤75°C

Hädaabirežiim

Kui soojuspump ei suuda töötada, saab varukütteseadme ja/või kiirkütjaga töötada hädaolukorra kütteseadmena. See võtab sellisel juhul üle küttekoormuse kas automaatselt või käsitsi määrates.

- Kui säte Hädaabirežiim on valitud Automaatne ja esineb soojuspumba tõrge, võtab varukütteseadme automaatselt üle kütiskoormuse ja valikulise paagi kiirkütjaga sooja tarbevee tootmise.
- Kui Hädaabirežiim on määratud olekule Manuaalne ja ilmneb soojuspumba rike, lõppeb sooja tarbevee tootmine ja ruumi kütmine.

Selle käsitsi taastamiseks kasutajaliidese kaudu, avage peamenüüs Aktiivne alarm ja kinnitage, kas varukütteseadme ja/või kiirkütjaga võib küttekoormuse üle võtta või mitte.

- Alternatiivsena, kui Hädaabirežiim on seatud valikule:
 - automaatne RK vähendatud/STV sees, vähendatakse ruumi kütmist, kuid soe tarbevesi on endiselt saadaval.
 - automaatne RK vähendatud/STV väljas vähendatakse ruumi kütmist ja soe tarbevesi EI OLE saadaval.
 - automaatne RK normaalne/STV väljas jätkatakse ruumi kütmist tavapärasel, kuid soe tarbevesi EI OLE saadaval.

Sarnaselt režiimile Manuaalne võib seade võtta üle kogu koormuse varukütteseadmega ja/või kiirkütjaga, kui kasutaja aktiveerib selle peamenüükuval valikus Aktiivne alarm.

Energiatarbimise madalana hoidmiseks soovitate seadistada sätte Hädaabirežiim väärtusele automaatne RK vähendatud/STV väljas, kui majas ei viibita pikka aega.

#	Kood	Kirjeldus
[9.5.1]	[4-06]	<ul style="list-style-type: none"> 0: Manuaalne 1: Automaatne 2: automaatne RK vähendatud/STV sees 3: automaatne RK vähendatud/STV väljas 4: automaatne RK normaalne/STV väljas



TEAVITUSTÖÖ

Automaatse hädaseisundi sätte saab määrata ainult kasutajaliidese menüüs.



TEAVITUSTÖÖ

Kui säte on [4-03]=1 või 3, siis säte Hädaabirežiim=Manuaalne kiirkütjale ei rakendu.



TEAVITUSTÖÖ

Kui soojuspumpas ilmneb rike ja Hädaabirežiim on määratud valikule Manuaalne, jäävad ruumi jäätumiskaitse funktsioon, põrandakütte krohvi kuivatamisfunktsioon ja veetorude jäätumistõrje funktsioon aktiivseks isegi siis, kui kasutaja EI kinnita hädaseisundi toimingut.

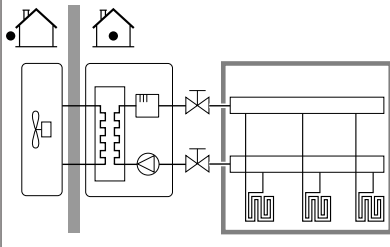
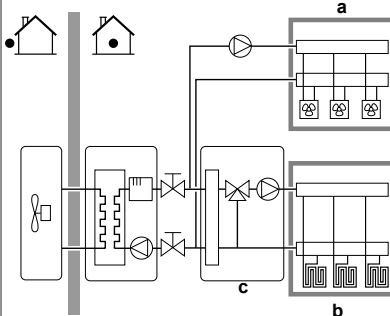
7 Configuration

Tsoonide arv

Süsteem suudab pakkuda väljuvat vett kuni 2 veetemperatuuri tsoonile. Konfigureerimise ajal tuleb määrata veetsoonide arv.

TEAVITUSTÖÖ

Segunemispunkt. Kui süsteemi paigutus sisaldab 2 väljuva vee temperatuuritsooni, tuleb paigaldada peamise väljuva vee temperatuuritsooni ette segunemispunkt.

#	Kood	Kirjeldus
[4.4]	[7-02]	<ul style="list-style-type: none"> 0: Üks tsoon <p>Ainult üks väljuva vee temperatuuritsoon:</p>  <p>a Peamine väljuva vee temperatuuritsoon</p>
[4.4]	[7-02]	<ul style="list-style-type: none"> 1: Kaks tsooni <p>Kaks väljuva vee temperatuuritsooni. Peamine väljuva vee temperatuuritsoon koosneb suurema koormusega soojuskiirgurest ja seguklapist, mis aitab saavutada soovitud väljuva vee temperatuuri. Kütmisel:</p>  <p>a Väljuva tee temperatuuri lisatsioon: kõrgeim temperatuur b Peamine väljuva vee temperatuuritsoon: madalaim temperatuur c Segupunkt</p>

MÄRKUS

Kui süsteemi EI konfigureerita järgmiselt, võib see kahjustada soojuskiirgureid. Kui kasutusel on 2 tsooni, on oluline, et kütmisel:

- konfigureeritakse madalaima veetemperatuuriga tsoon põhitsooniks ja
- kõrgeima veetemperatuuriga tsoon konfigureeritakse lisatsiooniks.

MÄRKUS

Kui on 2 tsooni ja kiirguri tüübid on valesti konfigureeritud, võidakse edastada kõrgema temperatuuriga vesi madala temperatuuriga kiirgurisse (põrandaküte). Selle vältimiseks:

- Paigaldage akvastaat-/termostaatklapp, et vältida liiga kõrge temperatuuri edastamist madala temperatuuriga kiirgurile.
- Veenduge, et seadistate kiirguri tüübid põhitsoonile [2.7] ja lisatsioonile [3.7] õigesti vastavalt ühendatud kiirgurile.

MÄRKUS

Süsteemi saab integreerida ülerõhu möödavooluklappi. Arvestage, et sellel joonisel ei pruugi olla klapp toodud.

7.2.4 Konfiguratsiooniviisard: varukütteseade

Varukütteseade on kohandatud ühendamiseks tavapäraste Euroopa elektrivõrkudega. Kui saadaval on varukütteseade, tuleb seadistada kasutajaliideses pinge, konfiguratsioon ja võimsus.

Energiatarbimise juhtfunktsiooni ja/või energia mõõtmise õigeks toimimiseks tuleb määrata varukütteseadme erinevate etappide võimsus. Iga kütteseadme takistuse väärtuse mõõtmisel saate määrata täpse kütteseadme võimsuse, mis muudab energiaandmed täpsemaks.

Varukütteseadme tüüp

Varukütteseade on kohandatud ühendamiseks tavapäraste Euroopa elektrivõrkudega. Kasutajaliideses tuleb seadistada varukütteseadme tüüp. Seadmete puhul, millel on integreeritud varukütteseadet, saab kütteseadet vaadata, aga ei saa muuta.

#	Kood	Kirjeldus
[9.3.1]	[E-03]	<ul style="list-style-type: none"> 3: 6V 4: 9W

Pinge

- 6V mudeli korral saab selle seadistada järgmiseks:
 - 230 V, 1 faas
 - 230 V, 3 faasi
- 9W mudeli korral on see fikseeritud väärtusele 400 V, 3 faasi.

#	Kood	Kirjeldus
[9.3.2]	[5-0D]	<ul style="list-style-type: none"> 0: 230 V, 1 faas 1: 230 V, 3 faasi 2: 400 V, 3 faasi

Konfiguratsioon

Varukütteseadet saab konfigureerida erinevatel viisidel. Võimalik on valida sellele ainult 1 etapiga varukütteseadme või 2 etapiga varukütteseadme. 2 etapi korral sõltub teise etapi võimsus sellest sättest. Samuti on võimalik valida hädaolukorras teisele etapile kõrgema võimsuse.

#	Kood	Kirjeldus
[9.3.3]	[4-0A]	<ul style="list-style-type: none"> 0: rele 1 1: rele 1 / rele 1+2 2: rele 1 / rele 2 3: rele 1 / rele 2 Hädaabirežiim rele 1+2

TEAVITUSTÖÖ

Sätted [9.3.3] ja [9.3.5] on seotud. Ühe sätte muutmine mõjutab teist. Kui muudate ühte sätet, kontrollige, kas teine on endiselt ootuspärane.

**TEAVITUSTÖÖ**

Tavapärasel töötamisel on varukütteseadme teise etapi võimsus nimipingel [6-03]+[6-04].

**TEAVITUSTÖÖ**

Kui [4-0A]=3 ja hädaolukorra režiim on aktiivne, on varukütteseadme energiakulu maksimaalne ja selleks on $2 \times [6-03] + [6-04]$.

Võimsuse aste 1

#	Kood	Kirjeldus
[9.3.4]	[6-03]	Varukütteseadme esimese etapi võimsus nimipinge juures.

Lisavõimsuse aste 2

#	Kood	Kirjeldus
[9.3.5]	[6-04]	Varuküttekeha esimese ja teise astme võimsuserinevus nimipinge juures. Nimiväärtus oleneb varukütteseadme konfiguratsioonist.

7.2.5 Konfiguratsiooniviisard: põhitsoon

Siin saab seadistada peamise väljuva vee tsooni kõige olulisemad sätted.

Kiirguri tüüp

Põhitsooni kütmine või jahutamine võib võtta rohkem aega. See sõltub järgmisest:

- Süsteemi veehulgast
- Põhitsooni soojuskiirguri tüübist

Säte Kiirguri tüüp võib kompenseerida aeglast või kiiret kütmine/jahutamise süsteemi kütmine/jahutamise tsükli ajal. Ruumi termostaadiga juhtimisel mõjutab säte Kiirguri tüüp soovitud väljuva vee temperatuuri maksimaalset modulatsiooni ja seda, kas on võimalik kasutada automaatset sisekeskkonna temperatuuripõhist jahutuse/kütte ümberlülituse funktsiooni.

Seetõttu on oluline seadistada Kiirguri tüüp täpselt ja vastavalt süsteemi paigutusele. Sellest sõltub põhitsooni delta T siht.

#	Kood	Kirjeldus
[2.7]	[2-0C]	<ul style="list-style-type: none"> 0: Põrandaküte 1: Ventilatorikonvektor 2: Radiaator

Kiirguri tüübi säte mõjutab ruumi kütmine sättepunkti vahemikku ja kütmine delta T sihti järgmiselt:

Kirjeldus	Ruumi kütmine sättepunkti vahemik	Kütmine delta T siht
0: Põrandaküte	Maksimaalselt 55°C	Muutuv
1: Ventilatorikonvektor	Maksimaalselt 55°C	Muutuv
2: Radiaator	Maksimaalselt 65°C	Fikseeritud 10°C

**MÄRKUS**

Keskmine kiirguri temperatuur = Väljuva vee temperatuur – (Delta T)/2

See tähendab, et sama väljuva vee temperatuuri sättepunkti puhul on keskmine radiaatorite kiirguri temperatuur madalam kui põrandakütte oma, sest delta T on suurem.

Radiaatorite näide: $40 - 10/2 = 35^\circ\text{C}$

Põrandakütte näide: $40 - 5/2 = 37,5^\circ\text{C}$

Kompenseerimiseks saate:

- Suurendada ilmast sõltuva kõvera soovitud temperatuuri [2.5].
- Lubada väljuva vee temperatuuri modulatsiooni ja suurendada maksimaalset modulatsiooni [2.C].

Juhtimine

Määrake, kuidas juhitakse seadme töötamist.

Regulaator	Selles juhtimisviisis...
Väljuv vesi	Seadme töö toimub väljuva vee temperatuuri järgi ega olene tegelikust ruumitemperatuurist ja/või ruumi kütmine või jahutamise vajadusest.
Väline ruumi termostaat	Seadme tööd juhib väline termostaat või sarnane seade (nt soojuspumba konvektor).
Ruumi termostaat	Seadme töötamine määratakse vastavalt spetsiaalse kasutajaliidese (BRC1HHDA, mida kasutatakse ruumi termostaadina, keskkonnatemperatuurile).

#	Kood	Kirjeldus
[2.9]	[C-07]	<ul style="list-style-type: none"> 0: Väljuv vesi 1: Väline ruumi termostaat 2: Ruumi termostaat

Sättepunkti režiim

Määrake sättepunkti režiim:

- Fikseeritud: soovitud väljuva vee temperatuur ei sõltu väliskeskonna temperatuurist.
- Režiimis Ilmast sõltuv küte, fikseeritud jahutus soovitud väljuva vee temperatuur:
 - sõltub kütmine väliskeskonna temperatuurist
 - El sõltu jahutuse väliskeskonna temperatuurist
- Ilmast sõltuv režiimis sõltub soovitud väljuva vee temperatuur väliskeskonna temperatuurist.

#	Kood	Kirjeldus
[2.4]	N/A	Sättepunkti režiim: <ul style="list-style-type: none"> Fikseeritud Ilmast sõltuv küte, fikseeritud jahutus Ilmast sõltuv

Kui ilmast sõltuv funktsioon on aktiivne, põhjustab külmem väliskeskonna soojemat veetemperatuuri ja vastupidi. Ilmast sõltuva töötamise korral saab kasutaja tõsta või langetada vee sihttemperatuuri maksimaalselt 10°C võrra.

Nädala graafik

Näitab, kas väljuva vee temperatuur vastab graafikule. Väljuva vee temperatuuri [2.4] sättepunkti režiimi mõju on järgmine:

- Fikseeritud väljuva vee temperatuuri sättepunkti režiimi graafikujärgsed toimingud koosnevad soovitud väljuva vee temperatuuridest, mis on kas eelseadistatud või kohandatud.

7 Configuration

- Ilmast sõltuv väljuva vee temperatuuri sättepunkti režiimi graafikujärgsed toimingud koosnevad soovitud nihutamise tegevustest, mis on kas eelseadistatud või kohandatud.

#	Kood	Kirjeldus
[2.1]	N/A	<ul style="list-style-type: none">0: Ei1: Jah

7.2.6 Konfiguratsiooniviisard: lisatsioon

Siin saab seadistada väljuva vee lisatsiooni kõige olulisemad sätteid.

Kiirguri tüüp

Vaadake lisateavet selle funktsiooni kohta peatükist "7.2.5 Konfiguratsiooniviisard: põhitsoon" [p 27].

#	Kood	Kirjeldus
[3.7]	[2-0D]	<ul style="list-style-type: none">0: Põrandaküte1: Ventilaatorkonvektor2: Radiaator

Juhtimine

Siin kuvatakse juhtimise tüüp, kuid seda ei saa reguleerida. Selle määrab põhitsooni juhtimise tüüp. Vaadake lisateavet funktsiooni kohta peatükist "7.2.5 Konfiguratsiooniviisard: põhitsoon" [p 27].

#	Kood	Kirjeldus
[3.9]	N/A	<ul style="list-style-type: none">0: Väljuv vesi, kui põhitsooni juhtimise tüüp on Väljuv vesi.1: Väline ruumi termostaat, kui põhitsooni juhtimise tüüp on Väline ruumi termostaat või Ruumi termostaat.

Sättepunkti režiim

Vaadake lisateavet selle funktsiooni kohta peatükist "7.2.5 Konfiguratsiooniviisard: põhitsoon" [p 27].

#	Kood	Kirjeldus
[3.4]	N/A	<ul style="list-style-type: none">0: Fikseeritud1: Ilmast sõltuv küte, fikseeritud jahutus2: Ilmast sõltuv

Kui valite Ilmast sõltuv küte, fikseeritud jahutus või Ilmast sõltuv, on järgmisel kuval detailsemalt ilmast sõltuvad kõverad. Vaadake ka "7.3 Ilmast sõltuv kõver" [p 29].

Nädala graafik

Näitab, kas väljuva vee temperatuur vastab graafikule. Vaadake ka "7.2.5 Konfiguratsiooniviisard: põhitsoon" [p 27].

#	Kood	Kirjeldus
[3.1]	N/A	<ul style="list-style-type: none">0: Ei1: Jah

7.2.7 Konfiguratsiooniviisard: paak

See osa kehtib ainult valikulise sooja tarbevee paagiga süsteemide puhul.

Soojendusrežiim

Sooja tarbevee valmistamiseks on 3 eri võimalust. Need erinevad üksteisest soovitud paagitemperatuuri määramise viisi ja seadme toimimise poolest.

#	Kood	Kirjeldus
[5.6]	[6-0D]	Soojendusrežiim: <ul style="list-style-type: none">0: Ainult järelküte: lubatud ainult vaheülekuumendus.1: Programm + järelküte: kuumaveepaaki soojendatakse graafiku järgi ja graafikujärgsete soojendustsüklite vahel on lubatud vaheülekuumendus.2: Ainult programm: sooja tarbevee paaki saab soojendada AINULT vastavalt graafikule.

Vaadake üksikasju kasutusjuhendist.



TEAVITUSTÖÖ

Ruumi küttevõimsuse vähenemise oht sisemise kiirkütjata sooja tarbevee paagi korral: sagedasel sooja tarbevee tootmisel võivad esineda sagedased ja pikad ruumi kütmise/jahutamise katkestused, kui valitakse alljärgnev:

Tarbevesi > Soojendusrežiim > Ainult järelküte.

Mugavuse sättepunkt

Kasutatav ainult siis, kui sooja tarbevee valmistamine on Ainult programm või Programm + järelküte. Graafiku programmeerimisel saate kasutada eelseadistatud väärtustena mugavat sättepunkti. Kui soovite hiljem akumulatsiooni sättepunkti väärtust muuta, peate seda tegema ainult ühes kohas.

Paak soojeneb **mugava akumulatsioonitemperatuurini**. See on soovitud temperatuurist kõrgem, kui graafikus on seadistatud mugav akumulatsioonitemperatuur.

Lisaks saab programmeerida akumulatsioonitemperatuuri peatumise. See funktsioon peatab paagi soojenemise isegi siis, kui sättepunkti EI ole saavutatud. Programmeerige akumulatsioonitemperatuuri peatumine ainult siis, kui paagi soojendamine on täiesti ebasoovitav.

#	Kood	Kirjeldus
[5.2]	[6-0A]	Mugavuse sättepunkt: <ul style="list-style-type: none">30°C~[6-0E]°C

Öko sättepunkt

Ökonoomiline akumulatsioonitemperatuur tähistab madalaimat soovitud paagitemperatuuri. See on soovitud temperatuur siis, kui ökonoomiline akumulatsioonifunktsioon on ajastatud (soovitatavalt päevasel ajal).

#	Kood	Kirjeldus
[5.3]	[6-0B]	Öko sättepunkt: <ul style="list-style-type: none">30°C~min(50,[6-0E])°C

Järelküte sättepunkt

Soovitud vaheülekuumenduse paagi temperatuuri, kasutatakse järgmistel juhtudel:

- režiimis Programm + järelküte vaheülekuumenduse režiimis: garanteeritud minimaalseks paagi temperatuuriks on Järelküte sättepunkt miinus vaheülekuumenduse hüsterees. Kui paagi temperatuur langeb allapoole seda väärtust, siis soojendatakse paaki uuesti.
- mugava akumulatsioonitemperatuuri ajal, et prioriseerida sooja tarbevee valmistamist. Kui paagi temperatuur tõuseb üle selle väärtuse, tehakse sooja tarbevee valmistamist ja ruumi kütmist/jahutamist järjest.

#	Kood	Kirjeldus
[5.4]	[6-0C]	Järelküte sättepunkt: <ul style="list-style-type: none">30°C~min(50,[6-0E])°C

7.3 Ilmast sõltuv kõver

7.3.1 Mis on ilmast sõltuv kõver?

Ilmast sõltuv töötamine

Seade töötab ilmast sõltuvalt, kui soovitud väljuva vee temperatuur või paagi temperatuur määratakse automaatselt lähtuvalt välistemperatuurist. See on seetõttu ühendatud hoone põhjapoolisel küljel asuva temperatuurianduriga. Kui välistemperatuur langeb või tõuseb kompenseerib seade seda koheselt. Seega ei pea seade ootama termostaadilt käsklust väljuva vee või paagi temperatuuri tõstmiseks või langetamiseks. Kuna see reageerib kiiremini, hoiab see ära sisetemperatuuri ja kraanides veetemperatuuri suured tõusud ja langused.

Eelised

Ilmast sõltuv töötamine vähendab energiakulu.

Ilmast sõltuv kõver

Temperatuurierinevuste kompenseerimiseks tugineb seade ilmast sõltuvalle kõverale. See kõver määrab, kui palju peab paagi või väljuva vee temperatuur erinema välistemperatuurist. Kuna kõvera kalle sõltub kohalikest oludest, nagu kliima ja hoone isolatsioon, saab paigaldaja või kasutaja kõverat kohandada.

Ilmast sõltuva kõvera tüübid

Ilmast sõltuvaid kõveraid on 2 tüüpi:

- 2-punktiline kõver
- Kõvera kalle ja nihe

Millist tüüpi te kasutate reguleerimiseks sõltub teie enda eelistustest. Vt "7.3.4 Ilmast sõltuvate kõverate kasutamine" ▶ 30].

Saadavus

Ilmas sõltuv kõver on saadaval järgnevale:

- Põhitsoon - kütmine
- Põhitsoon - jahutus
- Lisatsioon - kütmine
- Lisatsioon - jahutus
- Paak (saadaval ainult paigaldajatele)



TEAVITUSTÖÖ

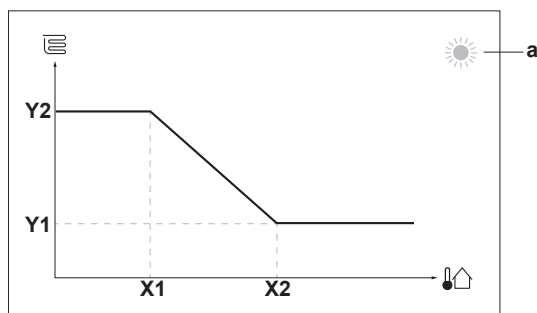
Ilmast sõltuva kõvera kasutamiseks määrake õigesti põhitsooni, lisatsooni või paagi sättepunkt. Vt "7.3.4 Ilmast sõltuvate kõverate kasutamine" ▶ 30].

7.3.2 2-punktiline kõver

Määrake ilmast sõltuv kõver nende kahe sättepunktiga:

- Sättepunkt (X1, Y2)
- Sättepunkt (X2, Y1)

Näide



Artikkel	Kirjeldus
a	Valitud ilmast sõltuvad tsoonid: <ul style="list-style-type: none"> ☀️: põhitsooni või lisatsooni küte ❄️: põhitsooni või lisatsooni jahutus 🚰: Soe tarbevesi
X1, X2	Väliskeskonna temperatuuri näited
Y1, Y2	Soovitud paagi temperatuuri või väljuva vee temperatuuri näited. Icoon tähendab vastava tsooni soojuskiirgurit: <ul style="list-style-type: none"> ☀️: Põrandaküte 🌀: Ventilaatorkonvektor 📺: Radiaator 🚰: Sooja tarbevee paak

Võimalikud tegevused ekraanil

🔍	Temperatuurides navigeerimine.
⏪	Temperatuuri muutmine.
⏩	Järgmise temperatuuri juurde minek.
🔒	Muudatuste kinnitamine ja jätkamine.

7.3.3 Kõvera kalle ja nihe

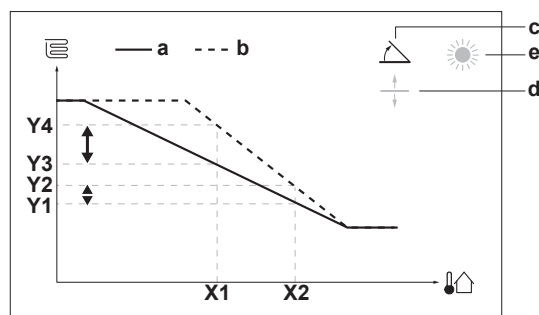
Kalle ja nihe

Määrake ilmast sõltuva kõvera kalde ja nihkega:

- Muutke **kallet**, et erinevalt suurendada või vähendada väljuva vee temperatuuri erineva keskkonnatemperatuuri korral. Kui näiteks väljuva vee temperatuur on üldiselt sobiv, kuid madala keskkonnatemperatuuri korral liiga külm, tõstke kallet nii, et väljuva vee temperatuuri tõstetakse rohkem langeva madala keskkonnatemperatuuri korral.
- Muutke **nihet**, et võrdselt suurendada või vähendada väljuva vee temperatuuri erineva keskkonnatemperatuuri korral. Näiteks, kui väljuva vee temperatuur on alati erineva keskkonnatemperatuuri korral liiga külm, muutke nihet üles, et suurendada võrdselt väljuva vee temperatuuri iga keskkonnatemperatuuri jaoks.

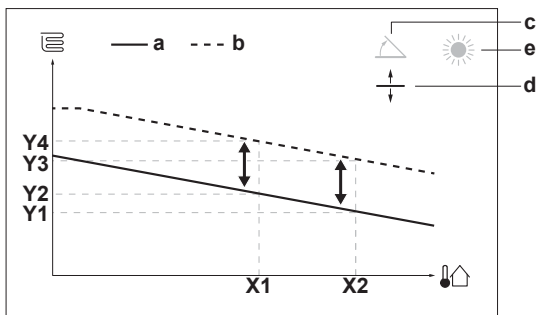
Näited

Ilmast sõltuv kõver, kui valitud on kalle:



Ilmast sõltuv kõver, kui valitud on nihe:

7 Configuration



Artikkel	Kirjeldus
a	Ilmast sõltuv kõver enne muudatusi.
b	Ilmast sõltuv kõver pärast muudatusi (näide): <ul style="list-style-type: none"> Kalde muutmisel on uus eelistatud temperatuur X1 korral ebavõrdset suurem kui eelistatud temperatuur X2 korral. Nihke muutmisel on uus eelistatud temperatuur X1 korral võrdset suurem eelistatud temperatuurist X2 korral.
c	Kalle
d	Nihe
e	Valitud ilmast sõltuvad tsoonid: <ul style="list-style-type: none"> : põhitsooni või lisatsooni küte : põhitsooni või lisatsooni jahutus : Soe tarbevesi
X1, X2	Väliskeskonna temperatuuri näited
Y1, Y2, Y3, Y4	Soovitud paagi temperatuuri või väljuva vee temperatuuri näited. Ikoon tähendab vastava tsooni soojuskiirgurit: <ul style="list-style-type: none"> : Põrandaküte : Ventilaatorikonvektor : Radiaator : Sooja tarbevee paak

Võimalikud tegevused ekraanil	
	Valige kalle või nihe.
	Suurendage või vähendage kallet/nihet.
	Kui valitud on kalle: seadistage kalle ja mingi nihke juurde. Kui valitud on nihe: seadistage nihe.
	Kinnitage muudatused ja mingi tagasi alammenüüsse.

7.3.4 Ilmast sõltuvate kõverate kasutamine

Konfigureerige ilmast sõltuvad kõverad järgmiselt:

Sättepunkti režiimi määramiseks

Ilmast sõltuva kõvera kasutamiseks peate määrama õige sättepunkti režiimi:

Minge sättepunkti režiimi ...	Seadistage sättepunkti režiim valikule ...
Põhitsoon – kütmine	
[2.4] Põhitsoon > Sättepunkti režiim	Ilmast sõltuv küte, fikseeritud jahutus VÕI Ilmast sõltuv
Põhitsoon – jahutus	

Minge sättepunkti režiimi ...	Seadistage sättepunkti režiim valikule ...
[2.4] Põhitsoon > Sättepunkti režiim	Ilmast sõltuv
Lisatsioon – kütmine	
[3.4] Lisatsioon > Sättepunkti režiim	Ilmast sõltuv küte, fikseeritud jahutus VÕI Ilmast sõltuv
Lisatsioon – jahutus	
[3.4] Lisatsioon > Sättepunkti režiim	Ilmast sõltuv
Paak	
[5.B] Tarbevesi > Sättepunkti režiim	Piirang: Saadaval ainult paigaldajatele. Ilmast sõltuv

Ilmast sõltuva kõvera tüübi muutmiseks

Kõikide tsoonide (põhitsoon + lisatsioon) ja paagi tüübi muutmiseks mingi [2.E] Põhitsoon > Ilmast sõltuva kõvera tüüp.

Valitud tüübi vaatamine on võimalik ka järgmiselt:

- [3.C] Lisatsioon > Ilmast sõltuva kõvera tüüp
- [5.E] Tarbevesi > Ilmast sõltuva kõvera tüüp

Piirang: Saadaval ainult paigaldajatele.

Ilmast sõltuva kõvera muutmiseks

Tsoon	Minge ...
Põhitsoon – kütmine	[2.5] Põhitsoon > Kütmise ilmast sõltuv kõver
Põhitsoon – jahutus	[2.6] Põhitsoon > Jahutuse ilmast sõltuv kõver
Lisatsioon – kütmine	[3.5] Lisatsioon > Kütmise ilmast sõltuv kõver
Lisatsioon – jahutus	[3.6] Lisatsioon > Jahutuse ilmast sõltuv kõver
Paak	Piirang: Saadaval ainult paigaldajatele. [5.C] Tarbevesi > Ilmast sõltuv kõver

TEAVITUSTÖÖ

Maksimaalne ja minimaalne sättepunkt

Kõverat ei saa konfigureerida temperatuuriga, mis on kõrgem või madalam antud tsoonile või paagile seadistatud maksimaalsest või minimaalsest sättepunktist. Maksimaalse või minimaalse sättepunkti saavutamisel läheb kõver sirgeks.

Ilmast sõltuva kõvera täppisreguleerimiseks: kõvera kalle-nihe

Järgmises tabelis on kirjeldatud tsooni või paagi ilmast sõltuva kõvera täppisreguleerimist:

Tunnete ...		Täppisreguleerimine kalde ja nihkega:	
Tavalisel välistemperatuuril ...	Külmal välistemperatuuril ...	Kalle	Nihe
OK	Külm	↑	—
OK	Kuum	↓	—
Külm	OK	↓	↑
Külm	Külm	—	↑
Külm	Kuum	↓	↑
Kuum	OK	↑	↓

Tunnete ...		Täppisreguleerimine kalde ja nihkega:	
Tavalisel välistemperatuuril ...	Külmal välistemperatuuril ...	Kalle	Nihe
Kuum	Külm	↑	↓
Kuum	Kuum	—	↓

Ilmast sõltuva kõvera täppisreguleerimiseks: 2 punktiga kõver

Järgmises tabelis on kirjeldatud tsooni või paagi ilmast sõltuva kõvera täppisreguleerimist:

Tunnete ...		Täppisreguleerimine sättepunktidega:			
Tavalisel välistemperatuuril ...	Külmal välistemperatuuril ...	Y2 ^(a)	Y1 ^(a)	X1 ^(a)	X2 ^(a)
OK	Külm	↑	—	↑	—
OK	Kuum	↓	—	↓	—
Külm	OK	—	↑	—	↑
Külm	Külm	↑	↑	↑	↑
Külm	Kuum	↓	↑	↓	↑
Kuum	OK	—	↓	—	↓
Kuum	Külm	↑	↓	↑	↓
Kuum	Kuum	↓	↓	↓	↓

^(a) Vt "7.3.2 2-punktiline kõver" ▶ 29].

7.4 Seadistusmenüü

Te saate seadistada lisaätteid peamenüü kuva ja selle alammenüüde kaudu. Kõige olulisemad sätted on toodud siin.

7.4.1 Põhitsoon

Termostaadi tüüp

Kehtib ainult välise ruumi termostaadiga juhtimise korral.



MÄRKUS

Kui kasutatakse välist ruumi termostaati, juhib väline ruumi termostaat ruumi jäätumiskaitset. Samas ruumi jäätumiskaitse on võimalik ainult siis, kui [C.2] Ruumi kütte/jahutus=Sees.

#	Kood	Kirjeldus
[2.A]	[C-05]	Põhitsooni välise ruumi termostaadi tüüp: <ul style="list-style-type: none"> 1: 1 kontakt: kasutatav väline ruumi termostaat saab saata ainult termostaadi tingimust SISSE/VÄLJA. Ei ole võimalik eristada kütmise või jahutamise käsklust. 2: 2 kontakti: kasutatav väline ruumi termostaat saab saata eraldi termostaadi kütte/jahutuse SISSE/VÄLJA tingimust.

7.4.2 Lisatsioon

Termostaadi tüüp

Kehtib ainult välise ruumi termostaadiga juhtimise korral. Vaadake lisateavet funktsiooni kohta peatükist "7.4.1 Põhitsoon" ▶ 31].

#	Kood	Kirjeldus
[3.A]	[C-06]	Lisatsioon välise ruumi termostaadi tüüp: <ul style="list-style-type: none"> 1: 1 kontakt 2: 2 kontakti

7.4.3 Teave

Edasimüüja info

Paigaldaja saab sisestada siia oma kontaktnumbri.

#	Kood	Kirjeldus
[8.3]	N/A	Number, millele kasutajad saavad probleemide korral helistada.

7 Configuration

7.5 Menüüstruktuur: ülevaade paigaldajasätetest

[9] Paigaldussäted	[9.2] Soe tarbevesi
Konfigureerimisviisard	Soe tarbevesi
Soe tarbevesi	STV pump
Varukütteseade	STV pumba graafik
Lisakütteseade	Päike
Hädaabirežiim	[9.3] Varukütteseade
Tasakaalustamine	Varukütteseadme tüüp
Veetoru külmutamise ennetamine	Pinge
kWh toite kasu	Konfiguratsioon
Energiatarbe juhtimine	Võimsuse aste 1
Energia mõõtmine	Lisavõimsuse aste 2
Andurid	Tasakaal
Bivalentne	Tasakaalutemperatuur
Alarmiväljund	Kasutamine
Autom. taaskäivitus	[9.4] Lisakütteseade
Energiasäästufunktsioon	Võimsus
Keela kaitsed	LKS-i lubatud programm
Sundsulatus	LKS öko taimer
Kohalike sätete ülevaade	Kasutamine
Ekspordi MMI sätted	[9.5] Hädaabirežiim
Kahetsooniline komplekt	Hädaabirežiim
	Kompressori sunnitud väljalülitus
	[9.6] Tasakaalustamine
	Ruumikütte prioriteet
	Prioriteetne temperatuur
	LKS-i sättepunkti hälve
	Korduskäivitamise vastane taimer
	Minimaalse töötamise taimer
	Maksimaalse töötamise taimer
	Lisataimer
	[9.8] kWh toite kasu
	Luba kütteseade
	Luba pump
	kWh toite kasu
	Tarkvõrgu töörežiim
	Luba elektrilised kütteseadmed
	Luba ruumi puhverdamine
	Limidi sätte kW
	[9.9] Energiatarbe juhtimine
	Energiatarbe juhtimine
	Tüüp
	Limitt
	Limitt 1
	Limitt 2
	Limitt 3
	Limitt 4
	Prioriteetne kütteseade
	(*) BBR16 aktiveerimine
	(*) BBR16 toitepiirang
	[9.A] Energia mõõtmine
	Elektriarvesti 1
	Elektriarvesti 2
	[9.B] Andurid
	Väline andur
	Väliskeskonna anduri kõrvalekalle
	Keskmine ajavahemik
	[9.C] Bivalentne
	Bivalentne
	Boileri tõhusus
	Temperatuur
	Hüsterees
	[9.P] Kahetsooniline komplekt
	Kahetsooniline komplekt paigaldatud
	Kahetsoonilise süsteemi tüüp
	Lisatsiooni pumba fikseeritud PWM
	Põhitsooni pumba fikseeritud PWM
	Seguklapi pööramisae

(*) Kehtib ainult rootsi keeles.



TEAVITUSTÖÖ

Päikesekomplekti sätted on toodud, kuid need EI OLE sellel seadmel kasutatavad. Sätteid EI ole lubatud kasutada ega muuta.



TEAVITUSTÖÖ

Olenevalt valitud paigaldajasätetest ja seadme tüübist võivad sätted olla nähtavad/nähtamatud.

8 Kasutuselevõtt



MÄRKUS

Kasutuselevõtu kontroll-leht Lisaks selles peatükis olevatele kasutuselevõtu juhisteile on kasutuselevõtu kontroll-leht saadaval ka portaalis Daikin Business Portal (vajalik on autentimine).

Kasutuselevõtu kontroll-leht on täienduseks selle peatüki juhisteile ja seda saab kasutada nõuandena ja aruande blanketina kasutuselevõtul ja kasutajale üleandmisel.

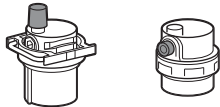


MÄRKUS

Seade peab ALATI olema varustatud termistoride ja/või rõhuandurite-/lülititega. MUIDU võib kompressor vigastada saada.



MÄRKUS



Veenduge, et mõlemad õhuelemluskapid (üks magnetfiltril ja üks varukütteseadmep) on avatud.

Pärast kasutuselevõttu PEAVD kõik automaatsed õhu väljalaskeklapid jääma avatuks.



TEAVITUSTÖÖ

Kaitsefunktsioonid – "Paigaldaja-asukohas-režiim". Tarkvara on varustatud kaitsefunktsioonidega, nagu ruumi jäätumistõrje. Seade käivitab neid funktsioone vastavalt vajadusele.

Paigaldamise või hoolduse ajal ei ole need funktsioonid soovitatavad. Seetõttu on võimalik kaitsefunktsioone keelata:

- **Esimesel sisselülitamisel:** kaitsefunktsioonid on vaikimisi keelatud. 12 tunni möödumisel lubatakse need automaatselt.
- **Hiljem:** paigaldaja saab käsitsi kaitsefunktsioone keelata sättega [9.G]: Keela kaitsed=Jah. Kui see töö on tehtud, saab paigaldaja kaitsefunktsioonid uuesti lubada sättega [9.G]: Keela kaitsed=Ei.

Vaadake ka "[Kaitsefunktsioonid](#)" ▶ 24].

8.1 Esmase kasutuselevõtu eelne kontrollnimekiri

- 1 Pärast seadme paigaldamist kontrollige üle järgmised üksused.
- 2 Sulgege seade.
- 3 Lülitage seade sisse.

<input type="checkbox"/>	Lugege läbi kõik paigaldaja viitejuhendis esitatud paigaldusjuhised.
<input type="checkbox"/>	Siseseade on õigesti paigaldatud.
<input type="checkbox"/>	Välisseade on õigesti paigaldatud.

<input type="checkbox"/>	Järgmised väljajuhtmestused on tehtud vastavalt sellele dokumendile ja kehtivatele määrustele: <ul style="list-style-type: none"> ▪ Kohaliku toitepaneeli ja välisseadme vahel ▪ Siseseadme ja välisseadme vahel ▪ Kohaliku toitepaneeli ja siseseadme vahel ▪ Siseseadme ja klappide vahel (kui rakendatav) ▪ Siseseadme ja toa termostaadi vahel (kui rakendatav) ▪ Siseseadme ja toa sooja tarbevee paagi vahel (kui rakendatav)
<input type="checkbox"/>	Süsteem on korralikult maandatud ja maandusklemmid kinnitatud.
<input type="checkbox"/>	Kaitsmed ja objekti kaitseseadised on paigaldatud selle dokumendi nõuete kohaselt ja neil POLE möödaviiguühendusi.
<input type="checkbox"/>	Toitepinge vastab seadme andmesildil olevale pingele.
<input type="checkbox"/>	Lülitisgarbis PUUDUVAD lahtised ühendused või kahjustunud elektrikomponendid.
<input type="checkbox"/>	Sise- ja välisseadme sees PUUDUVAD kahjustunud komponendid ja kokkusurutud torud .
<input type="checkbox"/>	Varukütteseadme kaitselüliti F1B (kohapeal hangitav) on SISSE lülitatud.
<input type="checkbox"/>	Ainult kiirkütjaga paakide korral: Kiirkütja kaitselüliti F2B (kohapeal hangitav) on SISSE lülitatud.
<input type="checkbox"/>	Ei esine jahutusaine lekkeid .
<input type="checkbox"/>	Jahustustorud (gaas ja vedelik) on soojusisolatsiooniga.
<input type="checkbox"/>	Paigaldatud on õige suurusega torud ja torud on korrektselt isoleeritud.
<input type="checkbox"/>	Siseseadmes PUUDUVAD veelekked .
<input type="checkbox"/>	Sulgeklapid on õigesti paigaldatud ja täielikult avatud.
<input type="checkbox"/>	Sulgemiskraanid (gaas ja vedelik) on välisseadme täielikult avatud.
<input type="checkbox"/>	Õhu väljalaskeklapp on avatud (vähemalt 2 keeret).
<input type="checkbox"/>	Rõhualandusventiil väljutab avamisel vett. Välja PEAB tulema puhas vesi.
<input type="checkbox"/>	Minimaalne veekogus on kõigil tingimustel tagatud. Vaadake peatükki "Veekoguse ja voolukiiruse kontrollimiseks" " 5.3 Veetorude ettevalmistamine " ▶ 12].
<input type="checkbox"/>	(kui rakendatav) Sooja tarbevee paak on täielikult täidetud.

8.2 Kontroll-loend kasutuselevõtu ajal

<input type="checkbox"/>	Minimaalne voolukiirus on varukütteseadme töö/sulatamise ajal kõikides tingimustes tagatud. Vaadake peatükki "Veekoguse ja voolukiiruse kontrollimiseks" " 5.3 Veetorude ettevalmistamine " ▶ 12].
<input type="checkbox"/>	Õhu välja laskmiseks.
<input type="checkbox"/>	Proovikäivituse tegemiseks.
<input type="checkbox"/>	Käivitaja proovikäivituse tegemiseks.
<input type="checkbox"/>	Põrandakütte krohvi kuivatamise funktsioon Põrandakütte krohvi kuivatamise funktsioon on käivitunud (vajadusel).

8 Kasutuselevõtt

8.2.1 Minimaalse voolukiiruse kontrollimine

1	Kontrollige hüdraulikakonfiguratsiooni, et selgitada välja, milliseid ruumi kütteahelaid saab sulgeda mehaaniliste, elektrooniliste või muude klappidega.	—
2	Sulgege kõik ruumi kütteahelad, mida saab sulgeda.	—
3	Alustage pumba proovikäivitusega (vt "8.2.4 Käivitaja proovikäivituse tegemiseks" ▶ 34]).	—
4	Vaadake voolukiirust ^(a) ja muutke möödavooluklapi sätet minimaalse nõutava voolukiiruse + 2 l/min saavutamiseks.	—

^(a) Pumba katsetamise ajal võib seade töötada allpool nõutavat minimaalset voolukiirust.

Minimaalne nõutav voolukiirus
12 l/min

8.2.2 Õhu välja laskmiseks

Tingimused: Veenduge, et funktsioon on keelatud. Minge [C]: Kasutamine ja lülitage välja funktsioonid Ruumi küte/jahutus ja Tarbevesi.

1	Seadistatakse kasutajaõiguste taseme Installer. Vt "Kasutajataseaste muutmise" ▶ 23].	—
2	Minge [A.3]: Kasutuselevõtt > Õhutamine.	🔊🔊🔊🔊🔊
3	Valige kinnitamiseks OK.	🔊🔊🔊🔊🔊
Tulemus: Algab õhu välja laskmine. Lõppeb automaatselt, kui õhueleemalduse tsükkel on lõppenud.		
Õhu eemaldamise käsitsi seiskamine:		—
1	Minge Peata läbipuhumine.	🔊🔊🔊🔊🔊
2	Valige kinnitamiseks OK.	🔊🔊🔊🔊🔊

Õhu eemaldamine soojuskiurguritest või kollektoritest

Me soovime eemaldada õhu seadme õhueleemalduse funktsiooniga (vt ülevalt). Kui aga eemaldate õhku soojuskiurguritest või kollektoritest, arvestage alljärgneva:

HOIATUS

Õhu eemaldamine soojuskiurguritest või kollektoritest. Enne õhu eemaldamist soojuskiurguritest või kollektoritest kontrollige, kas kasutajaliidese avakuval on kuvatud 📢 või ⚠️

- Kui ei ole, võite jätkata kohe õhu eemaldamisega.
- Kui on, siis veenduge, et ruum, kus soovite õhku eemaldada, on piisavalt ventileeritud. **Põhjus:** jahutusaine võib lekkida veeringlusesse ja seeläbi ruumi, kui eemaldate õhku soojuskiurguritest või kollektoritest.

8.2.3 Proovikäivituse tegemiseks

Tingimused: Veenduge, et funktsioon on keelatud. Minge [C]: Kasutamine ja lülitage välja funktsioonid Ruumi küte/jahutus ja Tarbevesi.

1	Seadistage kasutajaõiguste tasemeks Paigaldaja. Vt "Kasutajataseaste muutmise" ▶ 23].	—
2	Minge [A.1]: Kasutuselevõtt > Töötamise proovikäivitus.	🔊🔊🔊🔊🔊
3	Valige loendist katsetus. Näide: Küte.	🔊🔊🔊🔊🔊

4	Valige kinnitamiseks OK.	🔊🔊🔊🔊🔊
Tulemus: Algab proovikäivitus. Lõpetamisel peatub see automaatselt (±30 min).		
Proovikäivituse käsitsi seiskamine:		—
1	Minge menüüs Peata proovikäivitus.	🔊🔊🔊🔊🔊
2	Valige kinnitamiseks OK.	🔊🔊🔊🔊🔊



TEAVITUSTÖÖ

Kui välistemperatuur on väljaspool töövahemikku, EI pruugi seade töötada või EI taga nõutud võimsust.

Väljuva vee ja paagi temperatuuri jälgimiseks

Proovikäivituses saab seadme õiget tööd kontrollida, järgides selle väljuva vee temperatuuri (kütmise/jahutamise režiim) ja paagitemperatuuri (sooja tarbevee režiim).

Temperatuuri jälgimiseks:

1	Minge menüüs Andurid.	🔊🔊🔊🔊🔊
2	Valige temperatuuriteave.	🔊🔊🔊🔊🔊

8.2.4 Käivitaja proovikäivituse tegemiseks

Tingimused: Veenduge, et funktsioon on keelatud. Minge [C]: Kasutamine ja lülitage välja funktsioonid Ruumi küte/jahutus ja Tarbevesi.

Eesmärk

Tehke käivitaja proovikäivitus, et kontrollida erinevate käivitajate töötamist. Kui valite näiteks Pump, algab pumba proovikäivitus.

1	Seadistatakse kasutajaõiguste taseme Installer. Vt "Kasutajataseaste muutmise" ▶ 23].	—
2	Minge [A.2]: Kasutuselevõtt > Aktuaatori proovikäivitus.	🔊🔊🔊🔊🔊
3	Valige loendist katsetus. Näide: Pump.	🔊🔊🔊🔊🔊
4	Valige kinnitamiseks OK.	🔊🔊🔊🔊🔊
Tulemus: Algab käivitaja proovikäivitus. Lõpetamisel peatub see automaatselt (±30 min).		
Proovikäivituse käsitsi seiskamine:		—
1	Minge menüüs Peata proovikäivitus.	🔊🔊🔊🔊🔊
2	Valige kinnitamiseks OK.	🔊🔊🔊🔊🔊

Võimalikud käivitaja proovikäivitused

- Lisakütteseade katsetus
- Varukütteseade 1 katsetus
- Varukütteseade 2 katsetus
- Pump katsetus



TEAVITUSTÖÖ


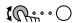

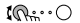
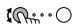
Enne proovikäivituse tegemist veenduge, et kogu õhk on väljutatud. Samuti vältige proovikäivituse ajal veeahela katkestusi.

- Jahutuse sulgventiil katsetus
- Tarbevee ventiil katsetus (3-suunaline klapp ruumi kütte ja paagi kütte vahel lülitumiseks)
- Bivalentne signaal katsetus
- Alarmväljund katsetus
- J/K signaal katsetus
- STV pump katsetus
- Kahetsoonilise komplekti otsepump test (kahetsooniline komplekt EKMIKPOA või EKMIKPHA)

- Kahetsoonilise komplekti segupump test (kahetsooniline komplekt EKMIKPOA või EKMIKPHA)
- Kahetsoonilise komplekti seguklapp test (kahetsooniline komplekt EKMIKPOA või EKMIKPHA)

8.2.5 Põrandakütte krohvi kuivatamiseks

Tingimused: Veenduge, et funktsioon on keelatud. Minge [C]: Kasutamine ja lülitage välja funktsioonid Ruumi küte/jahutus ja Tarbevesi.

1	Seadistatakse kasutajaõiguste taseme Installer. Vt "Kasutajatasemete muutmine" ▶ 23].	—
2	Minge [A.4]: Kasutuselevõtt > Põrandakütte tasanduskihi kuivatamine.	
3	Kuivatusprogrammi seadistamine: minge Programm ja kasutage põrandakütte krohvi kuivatamise programmeerimise kuva.	
4	Valige kinnitamiseks OK. Tulemus: Algab põrandakütte krohvi kuivatamine. Lõppemisel peatub see automaatselt.	
	Proovikäivituse käsitsi seiskamine:	—
1	Minge Peata põrandakütte tasanduskihi kuivatamine.	
2	Valige kinnitamiseks OK.	



MÄRKUS

Põrandakütte krohvi kuivatamiseks tuleb ruumi jäätumiskaitse välja lülitada ([2-06]=0). Vaikimisi on see sisse lülitatud ([2-06]=1). "Paigaldaja asukohas" režiimi tõttu (vt "Kasutuselevõtt") lülitub ruumi jäätumiskaitse automaatselt välja 12 tundi pärast esimest käivitamist.

Kui krohvi kuivatamine on pärast esimest 12 töötundi ikka veel vajalik, lülitage ruumi jäätumiskaitse käsitsi välja, seadistades [2-06] väärtusele "0" ja JÄTTES selle väljalülitatuks kuni krohvi kuivatamine on lõppenud. Selle märkuse eiramise tõttu võib krohv hakata pragunema.



MÄRKUS

Põrandakütte süsteemi krohvi kuivatamise funktsiooni rakendamiseks veenduge, et kasutusel on järgmised sätted:

- [4-00]=1
- [C-02]=0
- [D-01]=0
- [4-08]=0
- [4-01]≠1

9 Kasutajale üleandmine

Kui proovikäivitused on tehtud ja seade töötab korrektselt, veenduge, et kasutaja mõistaks järgmist:

- Täitke paigaldajasätete tabel (kasutusjuhendis) tegelike sätetega.
- Veenduge, et kasutajal on trükitud dokumendid ja paluge tal need hilisemaks vaatamiseks alles hoida. Teavitage kasutajat, et ta leiab täieliku dokumentatsiooni URL-aadressilt, mida on mainitud selles juhendis eespool.
- Selgitage kasutajale, kuidas süsteemi õigesti kasutada ja mida tal tuleb teha probleemide korral.
- Näidake kasutajale, mida ta saab ise seadme hooldamiseks teha.
- Selgitage kasutajale energia säästmise soovitusi, mida on kirjeldatud kasutusjuhendis.

10.2 Elektriskeem: Siseseade

Vaadake sisemiste juhtmete skeemi, mis on seadmega kaasas (siseseadme ülemise esipaneeli siseküljel). Kasutatud lühendid on toodud allpool.

Punktid, mida vaadata enne seadme käivitamist

Inglise	Tõlge
Notes to go through before starting the unit	Punktid, mida vaadata enne seadme käivitamist
X1M	Peaklemm
X2M	Vahelduvvoolu väljajuhtmete klemm
X5M	Alalisvoolu väljajuhtmete klemm
X6M	Varukütteseadme toiteklemm
X7M, X8M	Kiirkütja toiteklemm
X10M	Tarkvõrgu klemm
-----	Maanduse juhtmed
-----	Väljavarustus
①	Erinevad juhtmete ühendamise võimalused
	Valikuline osa
	Ei ole kinnitatud lülituskarbis
	Juhtmete ühendamine sõltub mudelist
	Trükkplaat
Note 1: Connection point of the power supply for the BUH/BSH should be foreseen outside the unit.	Märkus 1: varukütteseadme/kiirkütja toite ühenduspunkt tuleb planeerida seadmest välja.
Backup heater power supply	Varukütteseadme toide
<input type="checkbox"/> 6T1 (3~, 230 V, 6 kW)	<input type="checkbox"/> 6T1 (3~, 230 V, 6 kW)
<input type="checkbox"/> 6V3 (1N~, 230 V, 6 kW)	<input type="checkbox"/> 6V3 (1N~, 230 V, 6 kW)
<input type="checkbox"/> 6WN/9WN (3N~, 400 V, 6/9 kW)	<input type="checkbox"/> 6WN/9WN (3N~, 400 V, 6/9 kW)
User installed options	Kasutaja paigaldatud lisad
<input type="checkbox"/> Domestic hot water tank	<input type="checkbox"/> Sooja tarbevee paak
<input type="checkbox"/> Remote user interface	<input type="checkbox"/> Spetsiaalne kasutajaliides (BRC1HHDA kasutatakse ruumi termostaadina)
<input type="checkbox"/> Ext. indoor thermistor	<input type="checkbox"/> Väline sisetermistor
<input type="checkbox"/> Ext outdoor thermistor	<input type="checkbox"/> Väline välistermistor
<input type="checkbox"/> Digital I/O PCB	<input type="checkbox"/> Digitaalne sisend-väljund-trükkplaat
<input type="checkbox"/> Demand PCB	<input type="checkbox"/> Nõutav trükkplaat
<input type="checkbox"/> Safety thermostat	<input type="checkbox"/> Kaitsetermostaat
<input type="checkbox"/> Smart Grid	<input type="checkbox"/> Tarkvõrk
<input type="checkbox"/> WLAN module	<input type="checkbox"/> WLAN-i moodul
<input type="checkbox"/> WLAN cartridge	<input type="checkbox"/> WLAN-i karp
Main LWT	Väljuva põhivee temperatuur
<input type="checkbox"/> On/OFF thermostat (wired)	<input type="checkbox"/> SEES/VÄLJAS termostaat (juhtmega)
<input type="checkbox"/> On/OFF thermostat (wireless)	<input type="checkbox"/> SEES/VÄLJAS termostaat (juhtmevaba)
<input type="checkbox"/> Ext. thermistor	<input type="checkbox"/> Väline termistor
<input type="checkbox"/> Heat pump convector	<input type="checkbox"/> Soojuspumba konvektor
Add LWT	Väljuva lisavee temperatuur
<input type="checkbox"/> On/OFF thermostat (wired)	<input type="checkbox"/> SEES/VÄLJAS termostaat (juhtmega)
<input type="checkbox"/> On/OFF thermostat (wireless)	<input type="checkbox"/> SEES/VÄLJAS termostaat (juhtmevaba)

Inglise	Tõlge
<input type="checkbox"/> Ext. thermistor	<input type="checkbox"/> Väline termistor
<input type="checkbox"/> Heat pump convector	<input type="checkbox"/> Soojuspumba konvektor

Paigutus lülituskarbis

Inglise	Tõlge
Position in switch box	Paigutus lülituskarbis

Legend

A1P	Peatrükkplaat
A2P	* SEES/VÄLJAS termostaat (PC=toiteahel)
A3P	* Soojuspumba konvektor
A4P	* Digitaalne sisend-väljund-trükkplaat
A8P	* Nõutav trükkplaat
A11P	Peatrükkplaadi kinnitamine siseseadmele MMI (= siseseadme kasutajaliides)
A14P	* Spetsiaalse kasutajaliidese trükkplaat (BRC1HHDA kasutatakse ruumi termostaadina)
A15P	* Vastuvõttev trükkplaat (juhtmevaba SEES/VÄLJAS termostaat)
A20P	* WLAN-i moodul
CN* (A4P)	* Konnektor
DS1 (A8P)	* Kiiplülit
F1B	# Varukütte liigvoolukaitse
F2B	# Kiirkütja liigvoolukaitse
F1U, F2U (A4P)	* Digitaalse sisend-väljund-trükkplaadi kaitse 5 A 250 V
K1A, K2A	* Kõrgepingeline tarkvõrgu rele
K1M, K2M	Varukütte kontaktor
K3M	* Kiirkütja kontaktor
K5M	Varukütteseadme kaitsekontaktor
K6M	3-suunalise klapi möödaviigu rele
K7M	3-suunalise klapi voolu rele
K*R (A4P)	Trükkplaadil olev rele
M2P	# Sooja tarbevee pump
M2S	# Jahutusrežiimi 2-suunaline klapp
M3S	* Ruumikütte/sooja tarbevee 3-suunaline klapp
PC (A15P)	* Vooluahel
PHC1 (A4P)	* Optilise sidesti sisendahel
Q1L	Varukütte termokaitse
Q4L	# Kaitsetermostaat
Q*DI	# Maaühendusvoolu kaitselülit
R1H (A2P)	* Niiskusandur
R1T (A2P)	* SEES/VÄLJAS termostaadi keskkonnaandur
R2T (A2P)	* Välisandur (põrand või keskkond)
R5T	* Sooja tarbevee termistor
R6T	* Väline sise- ja väliskeskkonna termistor
S1S	# Eelistatava kWh määraga toite kontakt
S2S	# Elektriavesti impulsi sisend 1
S3S	# Elektriavesti impulsi sisend 2
S4S	# Tarkvõrgu etteanne
S6S~S9S	* Toitepiirangu digitaalsisendid

10 Tehnilised andmed

S10S-S11S	#	Madalpinge tarkvõrgu kontakt
SS1 (A4P)	*	Selektorüliti
TR1		Elektritoite trafo
X6M	#	Varukütteseadme toiteklemmliist
X6M	*	Kiirkütja toiteallika konektor
X7M, X8M	*	Kiirkütja toiteklemmliist
X10M	*	Tarkvõrgu toiteallika klemmliist
X*, X*A, X*Y, Y*		Konnektor
X*M		Klemmliist

* Valikuline
Väljavarustus

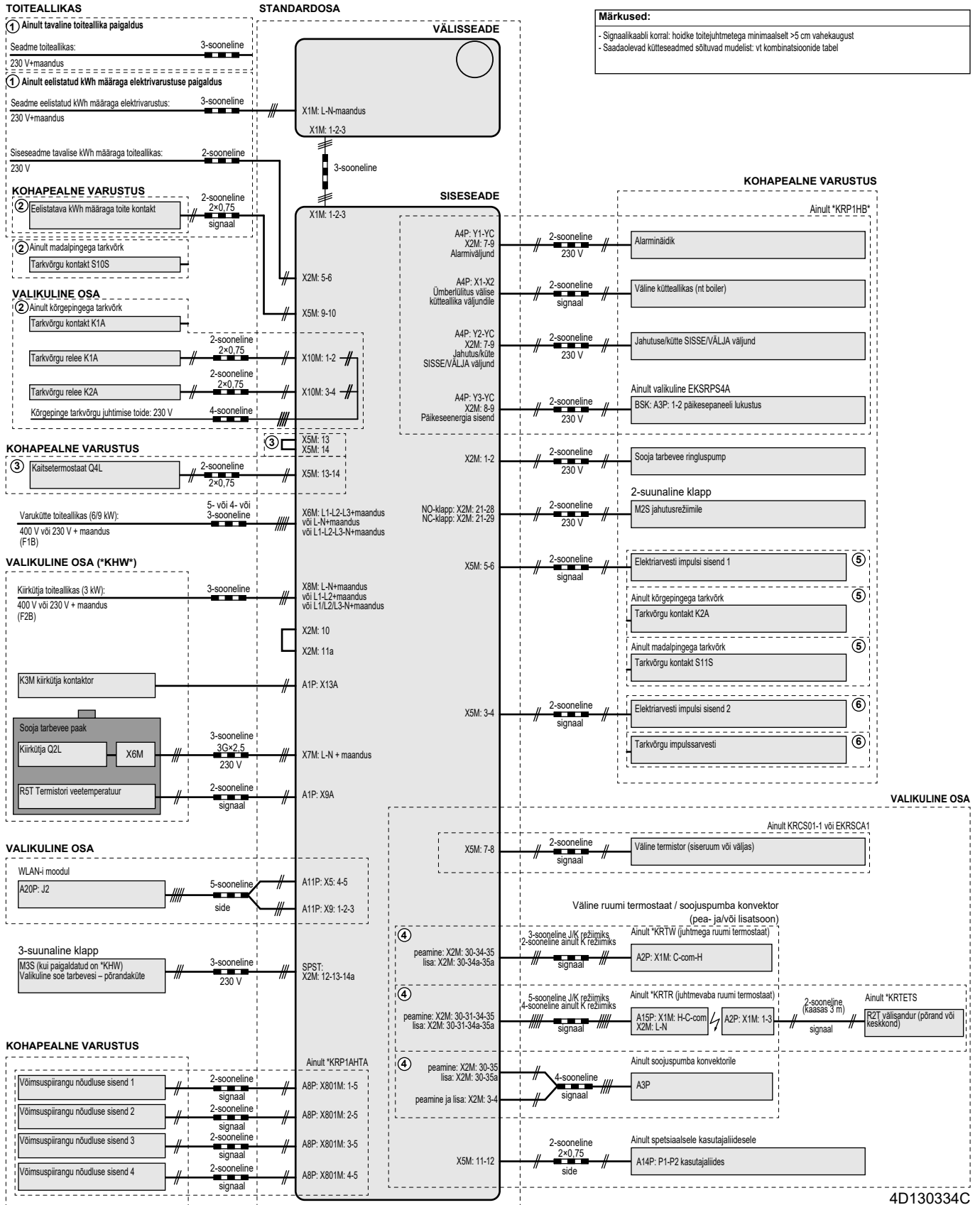
Juhtmeskeemide teksti tõlge

Inglise	Tõlge
(1) Main power connection	(1) Peatoiteühendus
For HP tariff	Eelistatud kWh määraga toitele
Indoor unit supplied from outdoor	Siseseade saab toite välisseadmest
Normal kWh rate power supply	Toiteallika normaalne kWh mää
Only for normal power supply (standard)	Ainult tavaline elektritoide (standardne)
Only for preferential kWh rate power supply (outdoor)	Ainult eelistatud kWh määraga toitele (välisseade)
Outdoor unit	Välisseade
Preferential kWh rate power supply contact: 16 V DC detection (voltage supplied by PCB)	Eelistatava kWh määraga toite kontakt: 16 V DC tuvastus (pinge trükkplaadilt)
SWB	Lülituskarp
Use normal kWh rate power supply for indoor unit	Kasutage siseseadmel tavalise kWh määraga elektritoidet
(2) Backup heater power supply	(2) Varukütteseadme toide
Only for ***	Ainult ***
(3) User interface	(3) Kasutajaliides
Only for remote user interface	Ainult spetsiaalne kasutajaliides (BRC1HHDA kasutatakse ruumi termostaadina)
SD card	WLAN-i karbi kaardipesa
SWB	Lülituskarp
WLAN cartridge	WLAN-i karp
(4) Domestic hot water tank	(4) Sooja tarbevee paak
3 wire type SPST	3 juhtmega tüüp SPST
Booster heater power supply	Kiirkütja toide
Only for ***	Ainult ***
SWB	Lülituskarp
(5) Ext. thermistor	(5) Väline termistor
SWB	Lülituskarp
(6) Field supplied options	(6) Kohapeal hangitavad valikud
12 V DC pulse detection (voltage supplied by PCB)	12 V DC impulsituvastus (pinge trükkplaadilt)
230 V AC Control Device	230 V AC juhtseade
230 V AC supplied by PCB	230 V AC trükkplaadilt
Continuous	Pidevvool
DHW pump output	Sooja tarbevee pumba väljund
DHW pump	Sooja tarbevee pump
Electrical meters	Elektriarvestid
For HV smartgrid	Kõrgepingega tarkvõrgule
For LV smartgrid	Madalpingega tarkvõrgule

Inglise	Tõlge
For safety thermostat	Kaitsetermostaadile
For smartgrid	Tarkvõrgule
Inrush	Löökvool
Max. load	Maksimaalne koormus
Normally closed	Tavaolekus suletud
Normally open	Tavaolekus avatud
Safety thermostat contact: 16 V DC detection (voltage supplied by PCB)	Kaitsetermostaadi kontakt 16 V DC tuvastus (pinge trükkplaadilt)
Shut-off valve	Sulgeklapp
Smartgrid contacts	Tarkvõrgu kontaktid
Smartgrid PV power pulse meter	Tarkvõrgu päikesesüsteemi toite impulssarvesti
SWB	Lülituskarp
(7) Option PCBs	(7) Valikulised trükkplaadid
Alarm output	Alarmiväljund
Changeover to ext. heat source	Lülitumine välisele kütteallikale
Max. load	Maksimaalne koormus
Min. load	Minimaalne koormus
Only for demand PCB option	Ainult käskluse trükkplaadi valik
Only for digital I/O PCB option	Ainult digitaalse sisend-väljund-trükkplaadi valik
Options: ext. heat source output, solar pump connection, alarm output	Valikud: välise kütteallika väljund, päikesepumba ühendus, alarmiväljund
Options: On/OFF output	Valikud: SISSE/VÄLJA väljund
Power limitation digital inputs: 12 V DC / 12 mA detection (voltage supplied by PCB)	Digitaalsete sisendite toitepiirang: 12 V DC / 12 mA tuvastamine (pinge trükkplaadilt)
Refer to operation manual	Vaadake kasutusjuhendit
Solar input	Päikesenergia sisend
Solar pump connection	Päikesepumba ühendus
Space C/H On/OFF output	Ruumi jahutuse/kütte väljund SISSE/VÄLJA
SWB	Lülituskarp
(8) External On/OFF thermostats and heat pump convector	(8) Väline SISSE/VÄLJA termostaat ja soojuspumba konvektor
Additional LWT zone	Väljuva lisavee temperatuuritsoon
Main LWT zone	Väljuva põhivee temperatuuritsoon
Only for external sensor (floor/ambient)	Ainult välisandur (põrand või keskkond)
Only for heat pump convector	Ainult soojuspumba konvektorile
Only for wired On/OFF thermostat	Ainult juhtmega SISSE-VÄLJA termostaat
Only for wireless On/OFF thermostat	Ainult juhtmevaba SISSE-VÄLJA termostaat

Elektriühenduste skeem

Lisainfo saamiseks vaadake seadme juhtmete ühendamist.



4D130334C

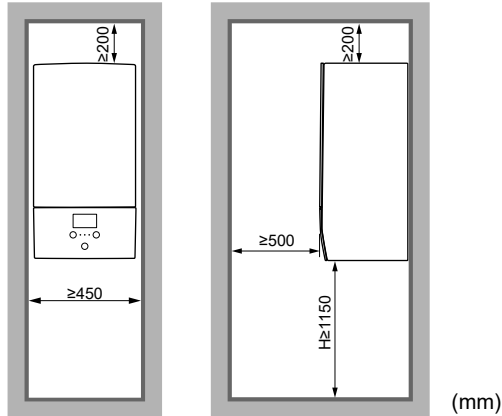
10 Tehnilised andmed

10.3 Tabel 1 – Maksimaalne ruumi lubatud jahutusaine kogus: siseseade

A _{ruum} (m ²)	Maksimaalne jahutusaine kogus ruumis (m _{max}) (kg)							
	H=1150 mm	H=1200 mm	H=1300 mm	H=1400 mm	H=1500 mm	H=1600 mm	H=1700 mm	H=1800 mm
1	0,25	0,26	0,29	0,31	0,33	0,36	0,38	0,40
2	0,51	0,53	0,58	0,62	0,67	0,71	0,76	0,81
3	0,76	0,79	0,86	0,93	1,00	1,07	1,14	1,21
4	1,01	1,06	1,15	1,24	1,34	1,43	1,52	1,61
5	1,27	1,32	1,44	1,55	1,67	1,78	1,90	2,01
6	1,52	1,59	1,73	1,87	2,00	2,14	2,28	2,42
7	1,66	1,74	1,89	2,04	2,19	2,34	2,49	2,65
8	1,78	1,86	2,02	2,18	2,34	2,50	2,67	2,83
9	1,89	1,97	2,14	2,31	2,49	2,66	2,83	3,00
10	1,99	2,08	2,26	2,44	2,62	2,80	2,98	3,16

TEAVITUSTÖÖ

- H = korpuse põhjalt põrandani mõõdetud kõrgus.
- H vaheväärtuste (st, kui H jääb kahe tabelis toodud väärtuse vahele) jaoks kasutage väärtust, mis vastab madalamale H väärtusele tabelis. Kui H=1450 mm, kasutage väärtust, mis vastab kõrgusele "H=1400 mm".
- A_{ruum} vaheväärtuste (st, kui A_{ruum} jääb kahe tabelis toodud A_{ruum} väärtuse vahele) jaoks kasutage väärtust, mis vastab madalamale A_{ruum} väärtusele tabelis. Kui A_{ruum}=8,5 m², kasutage väärtust, mis vastab pindalale "A_{ruum}=8 m²".



10.4 Tabel 2 – Minimaalne põranda pindala: siseseade

m _c (kg)	Minimaalne põranda pindala (m ²)							
	H=1150 mm	H=1200 mm	H=1300 mm	H=1400 mm	H=1500 mm	H=1600 mm	H=1700 mm	H=1800 mm
1,84	8,57	7,84	6,64	5,92	5,51	5,16	4,84	4,57
1,86	8,76	8,02	6,78	5,98	5,57	5,21	4,90	4,62
1,88	8,95	8,19	6,93	6,05	5,63	5,27	4,95	4,67
1,90	9,14	8,36	7,08	6,11	5,69	5,32	5,00	4,72

TEAVITUSTÖÖ

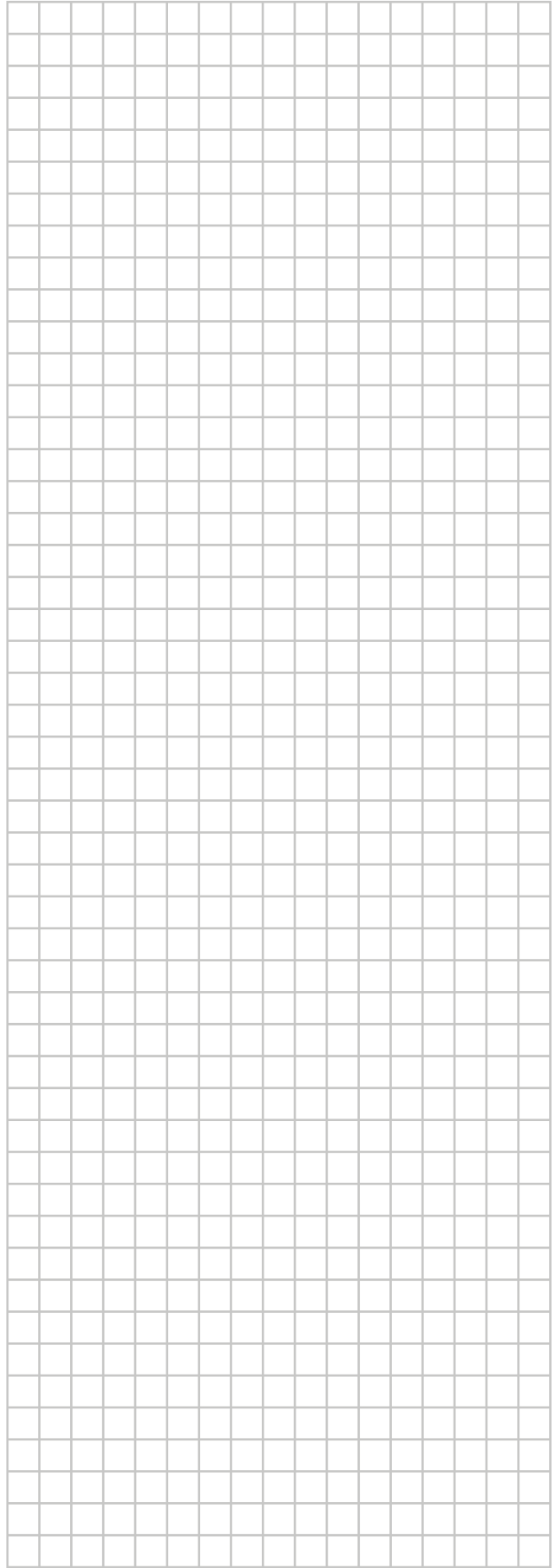
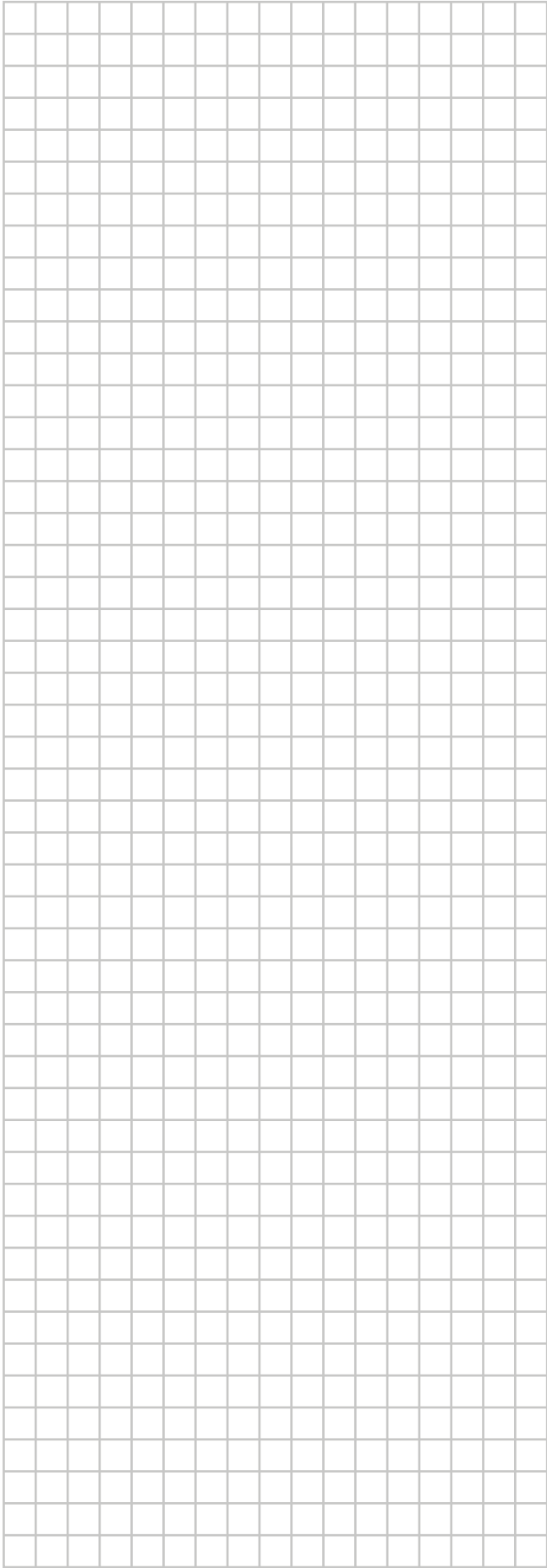
- H = korpuse põhjalt põrandani mõõdetud kõrgus.
- H vaheväärtuste (st, kui H jääb kahe tabelis toodud väärtuse vahele) jaoks kasutage väärtust, mis vastab madalamale H väärtusele tabelis. Kui H=1450 mm, kasutage väärtust, mis vastab kõrgusele "H=1400 mm".
- Süsteemide puhul, kus kogu jahutusaine kogus (m_c) <1,84 kg (st kui torude pikkus on <27 m), EI rakendata paigaldusruumi nõudeid.
- Kogused >1,9 kg EI ole lubatud selles seadmes.

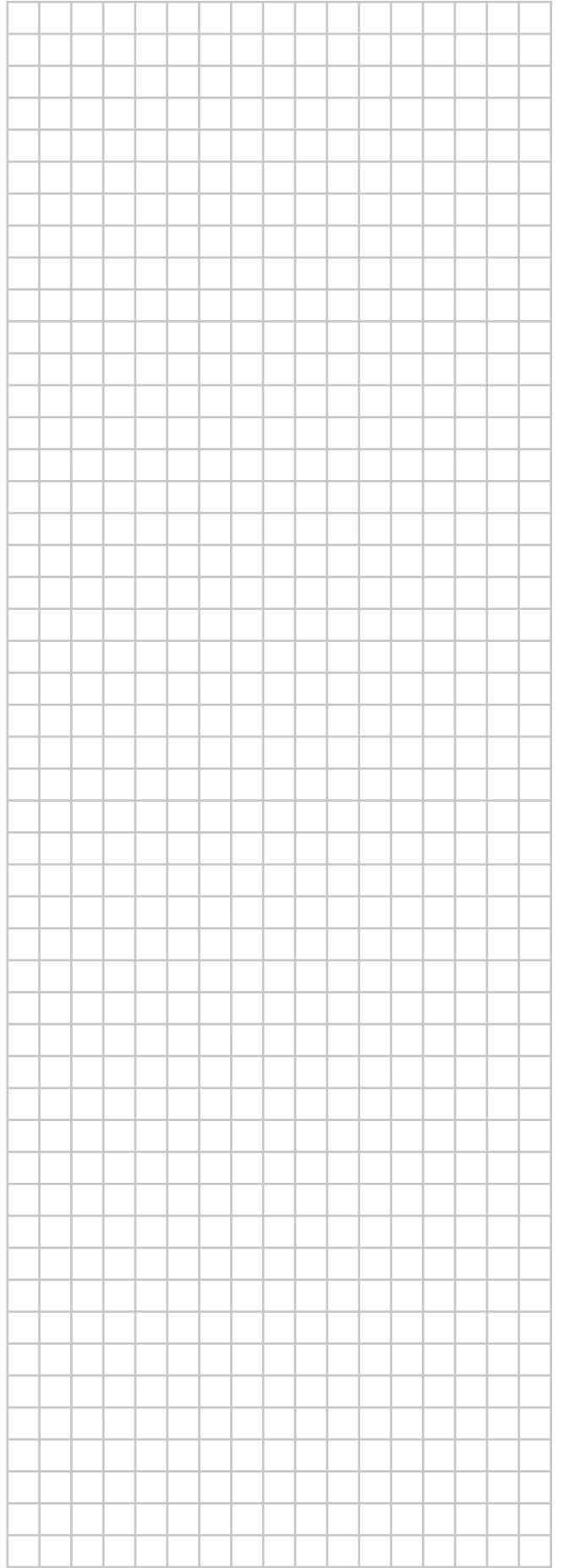
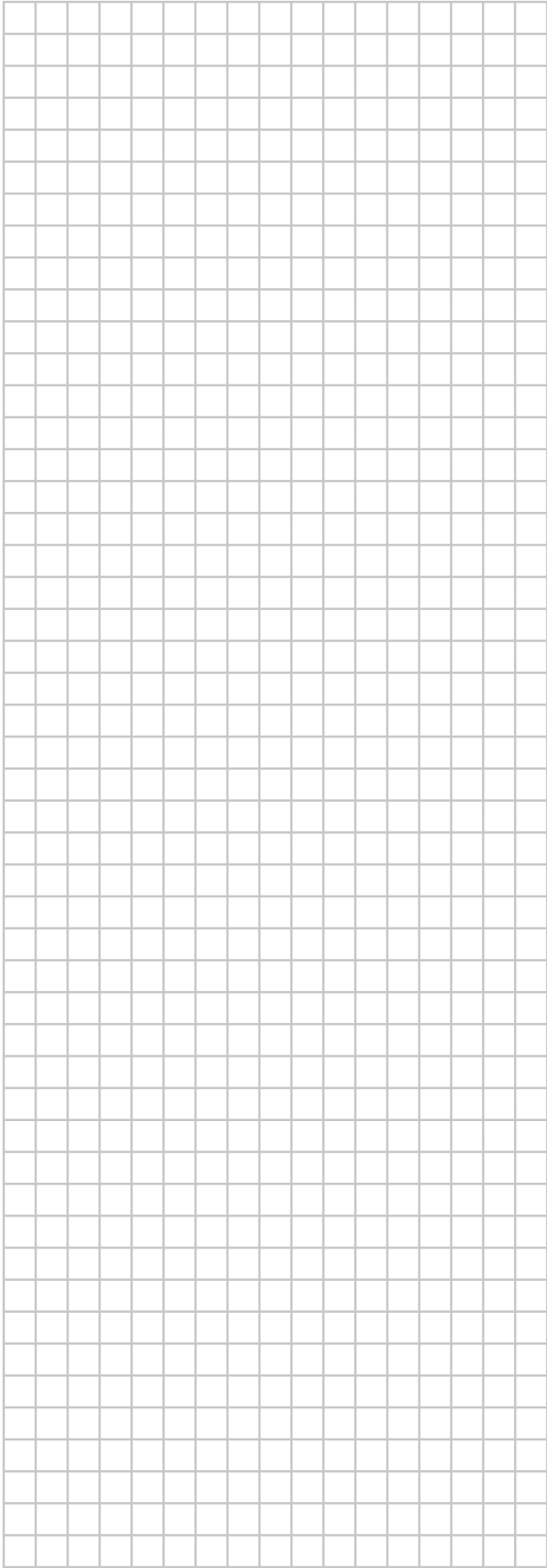
10.5 Tabel 3 – Minimaalne loomuliku õhuvahetuse alumise ava pindala: siseseade

m _c	m _{max}	dm=m _c -m _{max} (kg)	Minimaalne alumise ava pindala (cm ²)							
			H=1150 mm	H=1200 mm	H=1300 mm	H=1400 mm	H=1500 mm	H=1600 mm	H=1700 mm	H=1800 mm
1,9	0,1	1,80	538	515	495	477	461	446	433	421
1,9	0,3	1,60	479	458	440	424	410	397	385	374
1,9	0,5	1,40	419	401	385	371	359	347	337	327
1,9	0,7	1,20	359	344	330	318	308	298	289	281
1,9	0,9	1,00	299	287	275	265	256	248	241	234
1,9	1,1	0,80	240	229	220	212	205	199	193	187
1,9	1,3	0,60	180	172	165	159	154	149	145	141
1,9	1,5	0,40	120	115	110	106	103	100	97	94
1,9	1,7	0,20	63	58	55	53	52	50	49	47

**TEAVITUSTÖÖ**

- H = korpuse põhjalt põrandani mõõdetud kõrgus.
- H vaheväärtuste (st, kui H jääb kahe tabelis toodud väärtuse vahele) jaoks kasutage väärtust, mis vastab madalamale H väärtusele tabelis. Kui H=1450 mm, kasutage põranda pindala, mis vastab kõrgusele "H=1400 mm".
- dm vaheväärtuste (st, kui dm jääb kahe tabelis toodud väärtuse vahele) jaoks kasutage väärtust, mis vastab kõrgemale dm väärtusele tabelis. Kui dm=1,55 kg, kasutage väärtust, mis vastab väärtusele "dm=1,6 kg".





ERC



4P642727-1 A 0000000+

Copyright 2020 Daikin

DAIKIN EUROPE N.V.

Zandvoordestraat 300, B-8400 Oostende, Belgium

4P642727-1A 2021.11