

DAIKIN

Paigaldus-, kasutus- ja hooldusjuhised
D-EIMAC01207-15ET

Õhkjahutusega jahuti Multiscroll

EWAQ~G-

SS (Standardtõhusus – Standardmüra)

SR (Standardtõhusus – Standardmüra)

XS (Kõrge tõhusus – Standardmüra)

XR (Kõrge tõhusus – Standardmüra)

Külmutusagens: R410A



Originaaljuhiste tõlge

CE

Sisukord

Sisukord.....	3
Üldteave.....	3
Seadme vastuvõtmine	3
Ladustamine	3
Käitamine.....	3
Joonis 1 – Elektripaneelile paigutatud siltide kirjeldus	4
Joonis 2 – Käitamispüüangud.....	4
Ohutus.....	7
Asend ja kooste	7
Joonis 3 – Kohustuslikud kaugused:.....	8
Müra	8
Käitlemine ja tõstmine.....	8
Joonis 4 –Seadme tõstmine.....	9
Mürakaitse.....	9
Seadmega ühendatav hüdrauliline ahel.....	9
Torude isoleerimine	10
Voolüli paigaldamine.....	10
Veeahela ettevalmistamine, kontrollimine ja ühendamine	10
Vee töötlemine	10
Veevool ja -maht.....	11
Aurustite ja taastevahetite külmumisvastane kaitse.....	11
Elektrisüsteem Üldine spetsifikatsioon.....	12
Juhtmestik paigalduskohas.....	12
Elektriahelale ja juhtmestikule esitatavad nõuded	12
Seadme elektritoiteühendamine	12
Juhtmete omavaheline ühendamine	13
Enne käivitamist.....	13
Avage isolatsiooni- ja/või sulgeklapid.	13
Kasutaja kohustused	13
Perioodiline hooldus	13
Teenindus ja piiratud garantii.....	13
Gruppide (seadmete) kohustuslikud perioodilised kontrollid ja käivitus	14
Külmutusagensi gaasi väljalase ohutusklapist.....	15
Tähtis teave kasutatava külmaaine kohta.....	15
Toote kasutusiga	15
Utiliseerimine	16
Joonis 5 – Seadme juhtmestamine paigalduskohal.....	17

Käesolev käsiraamat on tähtis alusdokument kvalifitseeritud personali jaoks, kuid ei ole mõeldud sellist personali asendama



ENNE SEADME PAIGALDAMIST JA KÄITAMIST PALUN LUGEGE KÄESOLEV KÄSIRAAMAT HOOLIKALT LÄBI EBAÕIGE PAIGALDAMISEGA KAASNEB ELEKTRILÕÕGI, LÜHISE, JAHUTUSAINE LEKKE, TULEKAHJU, SEADME RIKKE VÕI INIMESTE VIGASTAMISE OHT.

SEADME PEAB PAIGALDAMA VÄLJAÕPPINUD TEHNIK SEADME PEAB KÄITAMA SELLEKS LOA JA VÄLJAÕPPE SAANUD TÖÖTAJA.

KOGU TEGEVUS PEAB VASTAMA KOHALIKELE ÕIGUSAKTIDELE. **SEADET EI TOHI MITTE MINGIL JUHUL PAIGALDADA EGA KÄITADA, KUI KÄESOLEVA KÄSIRAAMATU JUHISED JÄID EBASELGEKS.**

KAHTLUSE KORRAL VÕTKE NÕUANDE JA TEABE SAAMISEKS ÜHENDUST TOOTJA ESINDAJAGA.

Sisukord

Ostetud seade on Veejahuti, mille sihtotstarve on vee (või vee-glükooli segu) jahutamine allpool kirjeldatud piirides. Seade töötab Carnot' auru ringprotsessi põhimõttel (kokkuserumine, kondenseerumine ja aurustumine) ning koosneb järgmistest komponentidest:

- Üks või mitu spiraalkompressorit, mis suurendavad külmaaine rõhku aurustumisrõhust veeldumisrõhuni.
- Kondensaator, kus külmutusgaas suurel rõhul kondenseerub, muundades soojust veeks.
- Paisumisventiil, mis võimaldab vähendada kondenseeritud vedela külmaaine rõhku veeldumisrõhust aurustumisrõhuni.
- Aurusti, kus madalal surveel vedel külmaaine aurustub, jahutades vett.

Üldteave



Kõikide seadmetega on kaasas **juhtmestiku skeemid, kinnitatud joonised, andmesilt ja vastavusdeklaratsioon**. Nendes dokumentides on esitatud kõik seadme tehnilised andmed ning need on **KÄESOLEVA KÄSIRAAMATU LAHUTAMATUD JA OLULISED OSAD**.

Vasturääkivuste korral käsiraamatu ja seadme dokumentatsiooni vahel tuleb lähtuda kaasasolevatest dokumentidest. Kahtluse korral võtke ühendust tootja esindajaga.

Käsiraamatu eesmärk on võimaldada paigaldajal ja kvalifitseeritud käitajal tagada seadme nõuetekohane

käikuandmine, töö ja hooldus, ohustamata seejuures inimesi, loomi ega esemeid.

Seadme vastuvõtmine

Paigaldamiskohta saabunud seadet tuleb kohe kontrollida, et sellel ei oleks kahjustusi. Kontrollida tuleb kõiki osi, mida on kirjeldatud saatelehel.

Kui on märke kahjustumisest, ärge kahjustunud osi eemaldage, vaid teatage kahju ulatusest ja liigist kohe veoettevõttele, paludes neil seadet kontrollida, ja tootja esindajale, saates talle võimaluse korral fotod, mis aitavad kahjustumise põhjust kindlaks teha.

Kahjustusi ei tohi parandada enne, kui veoettevõtte esindaja ja tootja esindaja on need üle vaadanud.

Enne seadme paigaldamist kontrollige, et andmesildil on esitatud õige mudel ja toitevoolu pinge. Pärast vastuvõtmist tekkinud kahjustuste eest tootja ei vastuta.

Ladustamine

Kui seadet hoitakse enne paigaldamist väljas, tuleb seda kaitsta tolmu, vihma, pideva päikesepaiste ja korrodeerivate ainete eest.

Ehkki seade on kaetud termokahaneva kilega, ei ole kile mõeldud pikaajaliseks ladustamiseks ning tuleb kohe pärast seadme mahalaadimist eemaldada. Selle asemel tuleb seadet kaitsta presendi vm materjaliga, mis sobib pikaajaliseks ladustamiseks paremini.

Keskkonnatingimused peavad jääma järgmistesse piiridesse:

Minimaalne ümbritseva õhu temperatuur: -20°C

Maksimaalne ümbritseva õhu temperatuur: +42°C

Maksimaalne suhteline niiskus: 95% ilma kondensatsioonita.

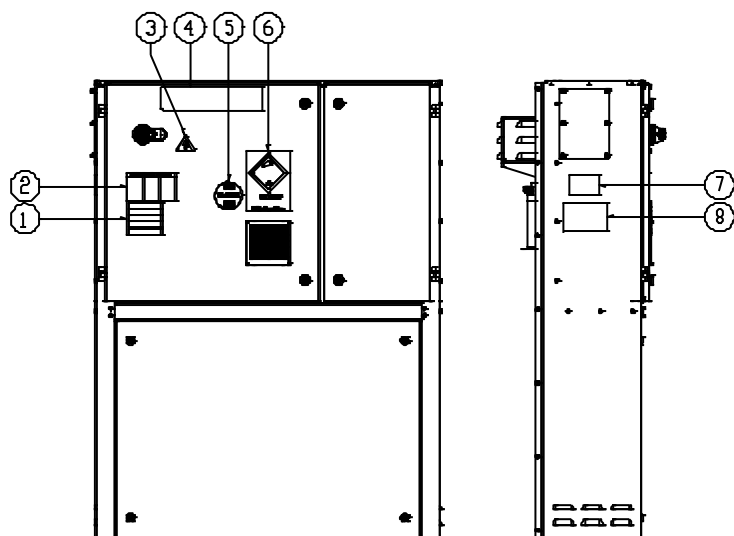
Kui seadet hoitakse lubatud madalamal temperatuuril, võivad selle osad kahjustuda; lubatud kõrgema temperatuuri korral võivad avaneda kaitseklapid ja külmaaine võib sattuda atmosfääri.

Käitamine

Seadme käitamine väljaspool lubatud piirmäärasid võib seadet kahjustada.

Kahtluse korral võtke ühendust tootja esindajaga.

Joonis 1 – Elektripaneelile paigutatud siltide kirjeldus



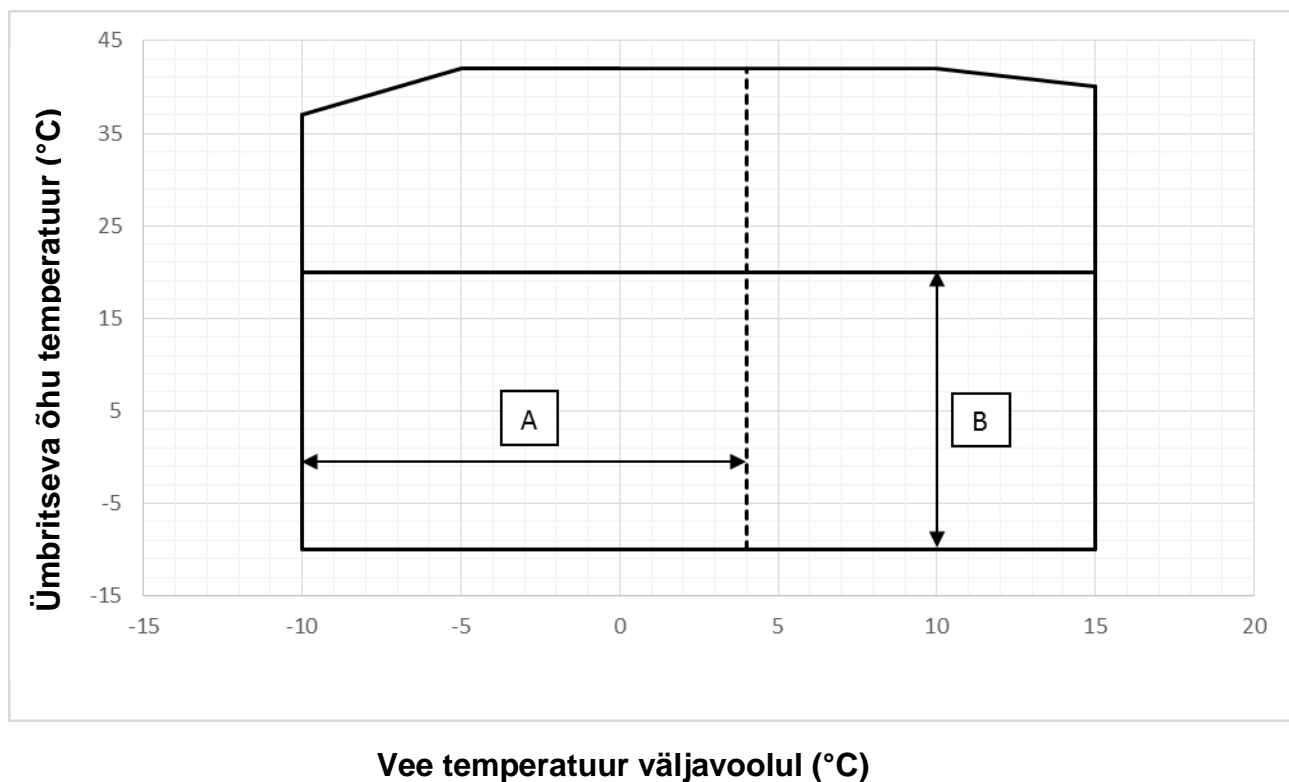
Siltide identifitseerimine

1 – Elektri kaabli rippe hoiatus	5 – Gaasitüüp
2 – Ohtliku pingega hoiatus	6 – Raskelt süttiva gaasi sümbol
3 – Elektriohu sümbol	7 – Seadme andmesildi informatsioon
4 – Tootja logo	8 – Töstmisjuhised

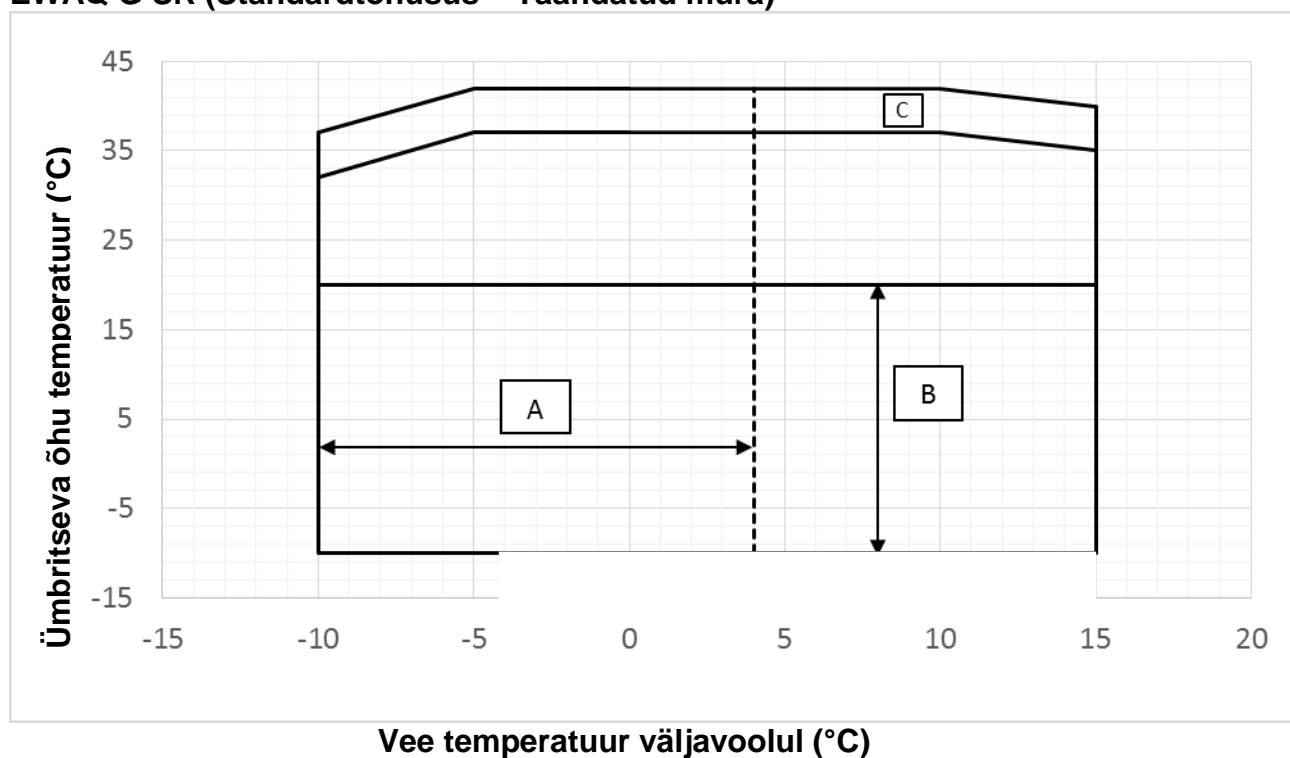
* Kui välja arvata seadme andmesilt, mis on alati samas kohas, võivad muud sildid olla eri kohtades olenevalt mudelist ja seadme võimalustest.

Joonis 2 – Käitamiskiirangud

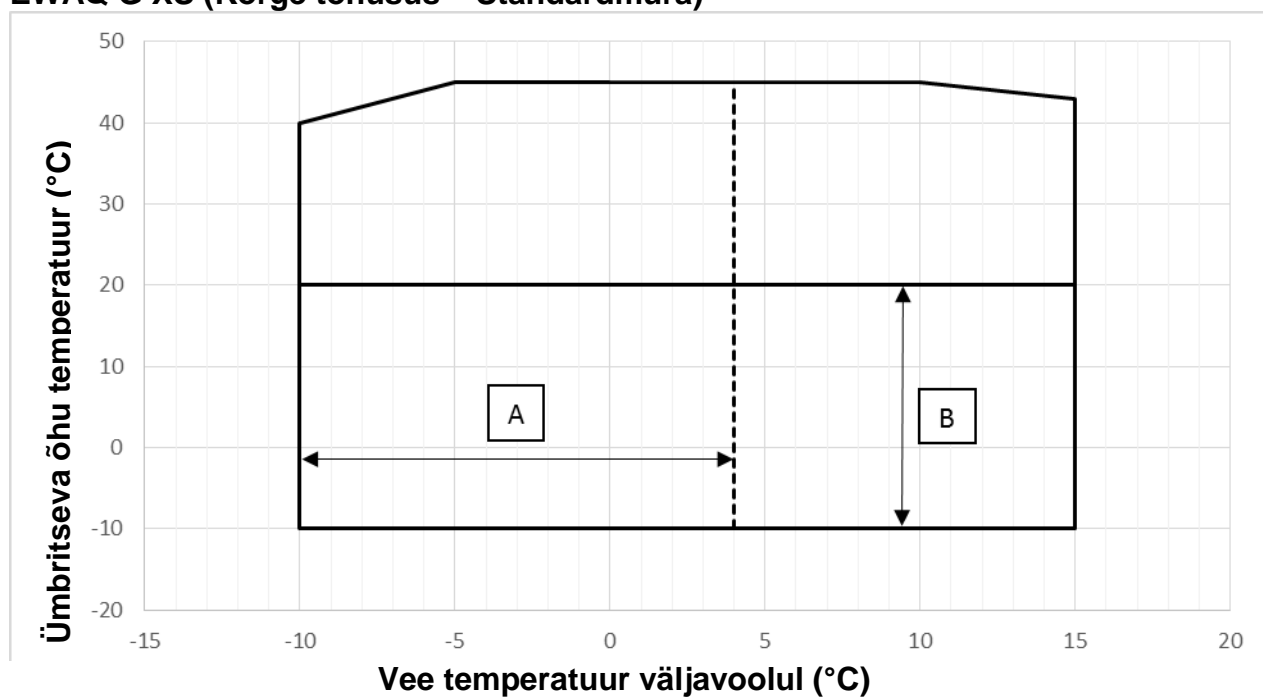
EWAQ G SS (Standardtõhusus – Standardmüra)



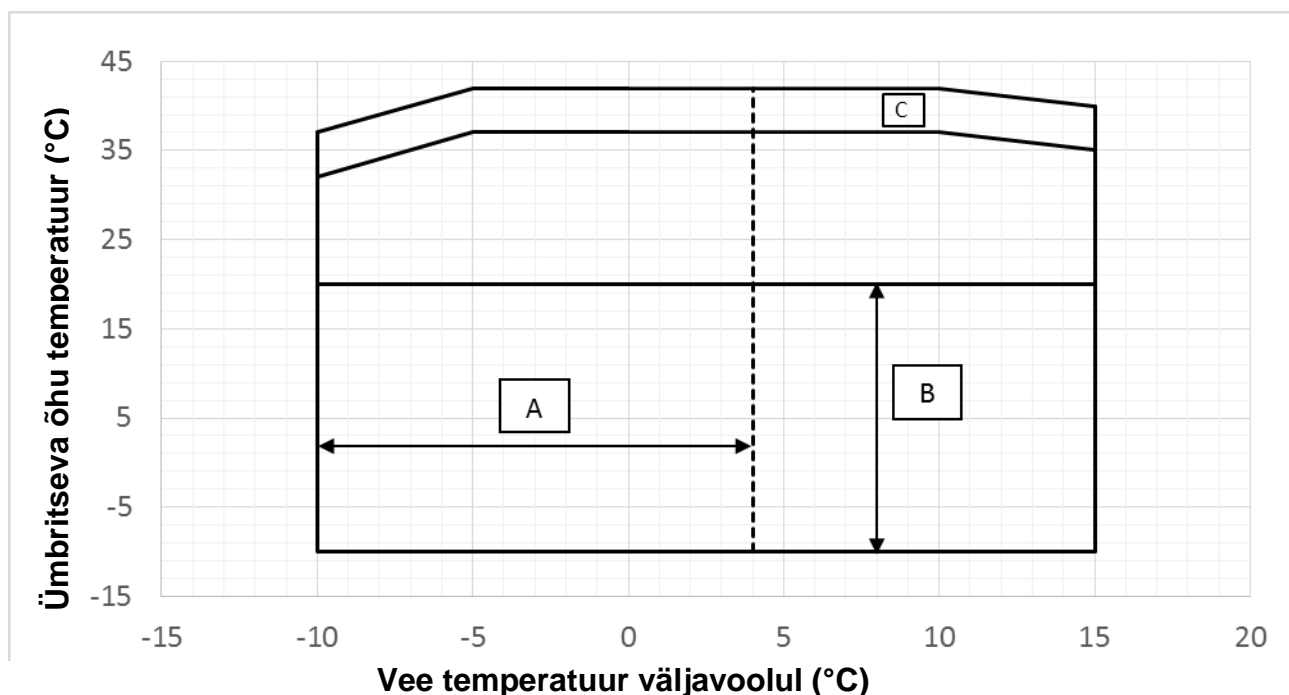
EWAQ G SR (Standardtõhusus – Taandatud müra)



EWAQ G XS (Kõrge tõhusus – Standardmüra)



EWAQ G XR (Kõrge tõhusus - Taandatud müra)



Märkused

Diagramm näitab juhiseid käitamiskiirangutele. Vt Jahuti selektiivprogrammi (CSS) tegelike käitamiskiirangute kohta iga mudeli töötingimustel.

Legend (tingmärgid)

Ümbritseva õhu temperatuur (°C) = Õhu temperatuur kondensaatorisse sissevoolul (°C)

Vee temperatuur väljavoolul (°C) = Vee temperatuur aurustist väljavoolul (°C)

A = Käitamine glükoolil

B = Käitamine valitud tiiviku kiiruse režiimis

C = Käitamine maksimaalsel tiiviku kiirusel

Tabel 1 - Aurusti – Erinevus temperatuuris Δt minimaalne ja maksimaalne

A - Δt	°C	8
B - Δt	°C	4

Legend (tingmärgid)

A = Δt Maksimaalne erinevus aurusti vee temperatuuris

A = Δt Minimaalne erinevus aurusti vee temperatuuris

Tabel 2 – Aurusti – Katlakivitegur

A	B	C	D
0.0176	1.000	1.000	1.000
0.0440	0.978	0.986	0.992
0.0880	0.957	0.974	0.983
0.1320	0.938	0.962	0.975

Legend (tingmärgid)

A = Katlakivitegur ($m^2 \text{ } ^\circ\text{C} / \text{kW}$)

B = Külmatootlikkuse parandustegur

C = Elektritarbimise parandustegur

D = EER parandustegur

Tabel 3 - Õhu soojusvaheti - Parandustegur kõrguses

A	0	300	600	900	1200	1500	1800
B	1013	977	942	908	875	843	812
C	1.000	0.993	0.986	0.979	0.973	0.967	0.960
D	1.000	1.005	1.009	1.015	1.021	1.026	1.031

Legend (tingmärgid)

A = Kõrgus merepinnast (m)

B = Õhurõhk (mbar)

C = Külmatootlikkuse parandustegur

D = Elektritribimise parandustegur

- Maksimaalseks käitamiskõrguseks on 2000 meetrit merepinnast

- Kui Seadet kavandatakse paigutada kõrgusele vahemikus 1000 - 2000 meetrit merepinnast, võtke ühendust tootjaga.

Tabel 4 – Minimaalne glükooli protsent madalal ümbritseva õhu temperatuuril

AAT (2)	-3	-8	-15	-20
A (1)	10%	20%	30%	40%
AAT (2)	-3	-7	-12	-20
B (1)	10%	20%	30%	40%

Legend (tingmärgid)

AAT = Ümbritseva õhu temperatuur (°C) (2)

A = Etüleenglükool (%) (1)

A = Propüleenglükool (%) (1)

(1) Minimaalne glükooli protsent, et takistada veeringluse külmumist osutatud ümbritseva õhu temperatuuril.

(2) Ümbritseva õhu temperatuur, mis ületab seadme käitamiskiiranguid.

Veeringlust tuleb samuti kaitsta talvel, isegi kui Seadet ei kasutata.

Legend (tingmärgid)

A = Väline staatiline rõhk (Pa)

B = Külmatootlikkuse parandustegur

C = Elektritribimise parandustegur

D = Kondensaatorit läbiva õhu maksimaalse temperatuuri taandamine

Ohutus

Seade peab olema kindlalt maapinnale kinnitatud.

Kindlasti peab järgima järgmisi juhiseid:

- Elektrikomponente ei tohi puudutada enne, kui on avatud pealüliti ja elektritoide välja lülitatud.
- Elektrikomponente ei tohi puudutada, kui ei kasutata isoleerivat platvormi. Ärge puudutage elektrikomponente vee ja/või niiskuse keskkonnas.
- Lülitage alati toiteallikas pealülitiga välja, enne kui hakkate jahustustivikute ja/või kompressorite kallal töid sooritama. Selle nõude eiramine võib tuua kaasa tõsise trauma.
- Teravad servad võivad põhjustada vigastusi. Vältige otsest kokkupuudet ja kasutage piisavaid kaitsevahendeid.
- Ärge sisestage veetorudesse tahkeid esemeid.
- Soojusvaheti sisendiga ühendatud veetorule peab olema paigaldatud mehaaniline filter.
- Seadmel on kõrgrõhulülidid ja/või kaitseklapid, mis on paigaldatud nii külmutusahela kõrg- kui ka madalrõhu poolele. **Olge ettevaatlik.**

Liikuvate osade kaitseid on rangelt keelatud eemaldada.Järsu seiskumise korral järgige **juhtpaneeli kasutusjuhendit**, mis on seadmega kaasas.

Tungivalt soovitatav on teha paigaldus- ja hooldustoiminguid mitmekesi, mitte üksi.

Vigastuse või halva enesetunde korral:

- säilitage rahu;
- vajutage häirenuppu, kui see on paigalduskohas olemas, või avage pealüliti;
- viige vigastatu seadmest kaugemale sooja kohta ja pange ta puhkeasendisse;
- kutsuge viivitamatult hoone päästetöötajad või kiirabi;
- ärge jätke vigastatut kuni abi saabumiseni üksi;
- andke päästetöötajatele kogu vajalik teave.

Asend ja kooste

Seade tuleb paigaldada tugevale, täiesti tasasele alusele. Maandamiseks tuleb luua vastupidav tsementalus, mis on laiem kui seade. Alus peab olema piisavalt tugev, et seadme raskust kanda.

Seadme karkassi ja teraskandurite tsementaluste vahele tuleb paigaldada mürasummitavad toed; nende

paigaldamiseks järgige seadmega kaasas olevat mõõtmejoonist.

Seadme karkasstuleb paigaldamise ajal täpselt loodida, vajaduse korral võib mürasummutite alla paigutada vahetükid.

Enne esmakäivitamist tuleb kindlasti laserloodi või muu sobiva instrumendi abil kontrollida, et paigaldis on loodis ja horisontaalne.

Rõhtasendi viga ei rohi ületada kuni 7 m kõrguse seadme korral 5 mm ja üle 7 m kõrguse seadme korral 10 mm.

Kui seade paigaldatakse kohta, kuhu inimesed ja loomad kergesti juurde pääsevad, soovitame nende juurdepääsu tõkestamiseks ümbritseda seade kaitsevõrega. Parima tulemuse saavutamiseks paigalduskohas tuleb kinni pidada järgmistest hoiatustest ja juhistest:

– Müra ja vibratsiooni vähendamiseks tehke seadmele tugev alus.

– Ärge paigaldage seadet kohta, mis võib hooldustoimingute ajal olla ohtlik, nt ilma rinnatise või käsipuuta platvormid ning kohad, mis ei võimalda jätta seadme ümber vaba ruumi.

Paigaldaja on vastutav Seadmele parima asukoha leidmise eest.

Tagage minimaalsed kaugused kõigile seadmetele, et kondensaatoriraamil oleks piisav ventilatsioon.

Seadmele õige koha leidmiseks ja nõutava õhuvoolu tagamiseks võtke arvesse järgmisi nõudeid:

– Vältige kuuma õhu ringlust

– Vältige olukorda, kus õhujahutuskondensaatoris puudub piisav õhuvaru.

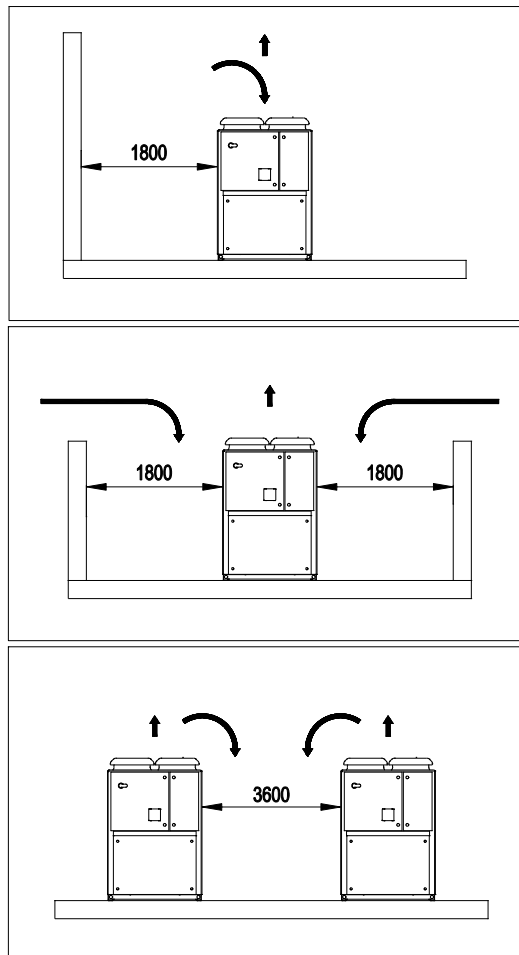
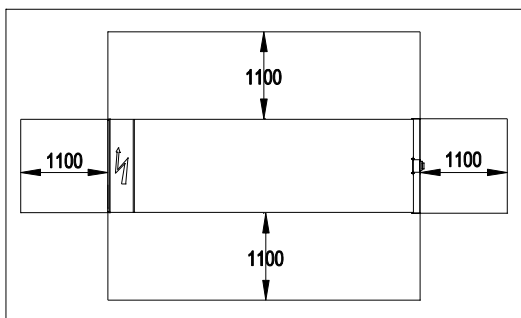
Mõlemate nende tingimuste esinemine võib põhjustada kondensaatori surve tõusu, mis võib kaasa tuua energiakao ja kehvajahtussuutlikkuse.

Kui kõrvuti on paigutatud kaks või mitu seadet, siis soovitame jätta kondensaatoririividele vahe vähemalt 3600 mm. Igale Seadme küljele peab olema edaspidiseks hoolduseks vaba juurdepääs.

Minimaalne juurdepääsukaugus elektripaneeli ees peab olema: 1500 mm.

Tootja pole kohustatud kõiki neid tegureid kaalutlema ja arvesse võtma. Seadme projekteerimise etapil soovitame teil küsida nõu tootja volitatud esindajalt edasiste lahenduste otsimisel.

Joonis 3 – Kohustuslikud kaugused:



Müra

Seade tekitab müra peamiselt kompressorite pöörlemise tõttu.

Iga mudeli müratase on esitatud müügidokumentides.

Kui seadme paigaldus, käitamine ja hooldus vastab nõuetele, ei ole seadme läheduses pidevalt töötades vaja spetsiaalset kaitsevahendit.

Eriliste müranõuetega paigaldise puhul võib olla vajalik lisada täiendavad mürasummutusseadmed.

Käitlemine ja tõstmine

Seadet tuleb tõsta äärmiselt hoolikalt, järgides elektripaneelil oleval sildil esitatud tõstmisjuhendeid. Tõstke seadet väga aeglaselt, hoides seda täiesti loodis.

Vältige seadme pörkimist ja rappumist käitlemise ja sõidukile laadimise / sõidukilt mahalaadimise ajal; lükake ja tõmmake seadet ainult alusraamist. Kinnitage seade veokis, et see ei liiguks ega tekitaks kahju. Vältige seadme osade mahakukkumist laadimise ajal.

Kõigil seadmetel on tõstepunktid. Seadet võib tõsta ainult nendest kohadest, nagu näidatud järgmisel joonisel. Ainus alternatiiv on käidelda ja tõsta seadet kahveltõstukiga.



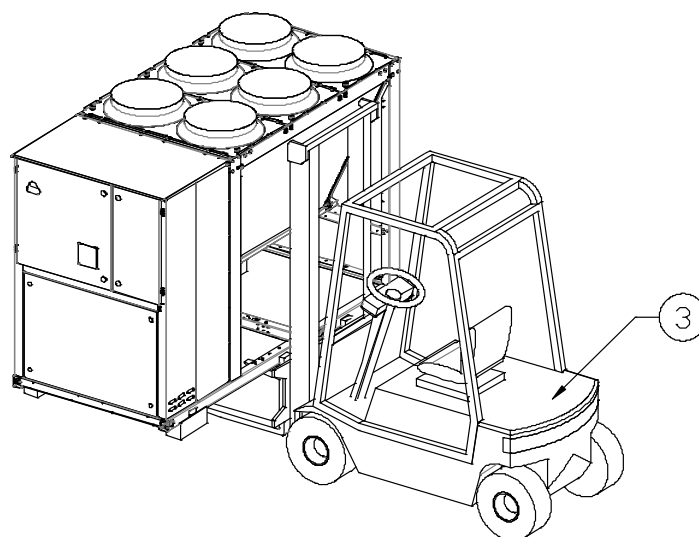
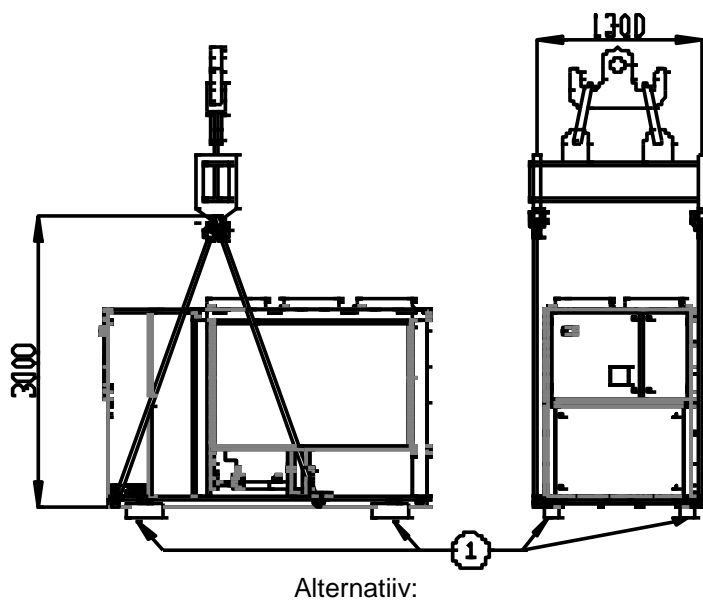
Nii tõstekõied kui ka vahevardad peavad olema piisavalt tugevad, et seadme raskust turvaliselt kanda. Vaadake seadme kaalu andmesildilt, sest kaal oleneb lisaseadmetest.

Joonis 4 – Seadme tõstmine

(Pilt näitab vaid versiooni 6 tiivikuga. Tõstemeetod, mida kasutatakse teiste versioonide puhul erinevate tiivikute arvuga on identne)

N.B.: Järgige tõstejuhiseid, mis on esitatud andmesildil, mis on kinnitatud elektripaneelile.

8: 8 – Tõstejuhised



- 1 – Eemaldada enne paigaldamist
- 2 – Kasutage ainult sulguriga tõstekonkse.
Konsud peavad enne käitlemist olema kindlalt suletud
- 3 – Kahveltõstuk

Mürakaitse

Kui müratase nõuab ohjamist, tuleb seade väga hoolikalt aluselt lahti võtta ja nõuetekohaselt paigaldada mürasummutuselemendid. Ka veeühendustele tuleb paigaldada pindliited.

Seadmega ühendatav hüdrauliline ahel

Torud peavad olema võimalikult väheste põlvedega ja võimalikult väheste vertikaalsete suunamuutustega. See vähendab oluliselt paigalduskulusid ja parandab süsteemi jõudlust.

Veesüsteemil peavad olema järgmised osad:

1. Mürasummutavad torud, mis vähendavad vibratsiooni ülekandumist tarinditele.
2. Sulgearmatuurid, et isoleerida seade teenindustoimingute ajal paigaldise veesüsteemist.
3. Manuaalne või automaatne õhuventiil süsteemi kõrgeimas punktis; äravooluseade süsteemi madalaimas punktis.
4. Aurustit ega soojustaasteseadet ei tohi paigutada süsteemi kõrgeimasse punkti.
5. Sobiv seade veesüsteemi rõhu all hoidmiseks.
6. Vee temperatuuri ja rõhu näituriid, mis aitavad käitajat teeninduse ja hoolduse ajal.
7. Veefilter või seade tahkete osakeste eemaldamiseks vedelikust; see on aurusti sisendi juures kohustuslik. Filtri võib paigaldada pumba sisendi juurde, kui see on paigutatud aurusti sisendtorule, üksnes juhul, kui on tagatud pumba ja aurusti vahelise veepaigaldise puhtus. Kui aurustisse satub räbu, kaotab seadme garantii kehtivuse.
8. Seadme väljavahetamisel tuleb kogu veesüsteem enne uue seadme paigaldamist tühjendada ja puhastada ning enne uue seadme käivitamist teha veele vajalikud testid ja keemilised töötlemistoimingud.
9. Kui veesüsteemile lisatakse külmumise ärahoidmiseks glükooli, väheneb seadme jõudlus. Kõik seadme kaitsesüsteemid, nt külmumisvastane süsteem ja madalrõhukaitse, tuleb ümber seadistada.
10. Enne veetorude isoleerimist kontrollige, et ei oleks lekkeid.
11. Kontrollige, et vee rõhk ei ületa vee poole soojusvahetite projekteeritud rõhku, ja paigaldage veetorule kaitseklapp.
12. Paigaldage sobiv laiendus.

HOIATUS

Kahju ärahoidmiseks paigaldage veetorudele soojusvahetitesse sisenemise kohal filter, mida saab kontrollida.

Torude isoleerimine

Kogu veeahel, sealhulgas kõik torud, tuleb isoleerida, et ei tekiks kondensaati ega väheneks jahutusvõimsus. Kaitske veetorusid talvel külmumise eest (kasutage näiteks glükoolilahust või soojenduskaablit).

Voolüliti paigaldamine

Piisava veevoolu tagamiseks kogu aurustile tuleb veeahelale paigaldada voolüliti, mida saab paigutada sisenevatele või väljuvatele veetorudele. Voolüliti eesmärk on peatada seadme töö veevoolu katkemise korral, et kaitsta aurustit külmumise eest.

Tootja võib pakkuda spetsiaalselt selleks otstarbeks sobiva voolüliti.

See labatüüpi voolüliti sobib suure koormusega rakenduste ja 2 1/2" torudiameetrite jaoks.

Sellel on puhas kontakt, mis on elektriliselt ühendatud juhtmestiku skeemil näidatud klemmidega, ning see tuleb kalibreerida nii, et lülitid aktiveeruks, kui veevool aurustis langeb alla 80% nimivoolust ja igal juhul järgmises tabelis esitatud piirväärtuste piires.

Veeahela ettevalmistamine, kontrollimine ja ühendamine

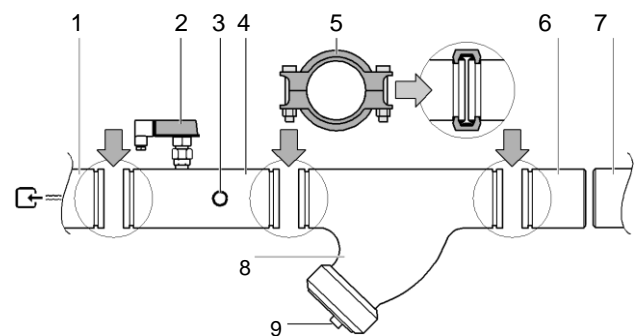
Seadmetel on veesisend ja -väljund jahuti ühendamiseks süsteemi veeahelaga. Ahela peab seadmega ühendama selleks volitatud tehnik vastavalt kõigile kehtivatele siseriiklikele ja Euroopa eeskirjadele.

MÄRKUS – allpool loetletud osad ei kuulu seadme koosseisu, kuid neid saab tellida eraldi, **isegi kui nende paigaldamine on kohustuslik.**



Kui veeahelasse satub mustus, võib see tekitada probleeme. Seetõttu pidage seadme veeahelaga ühendamisel alati meeles järgmist:

1. Kasutage ainult seest puhtaid veetorusid.
2. Töötuspuru eemaldamise ajal suunake toru ots alla.
3. Kui torkate toru läbi seina, katke toru ots, et torusse ei satuks tolmu ega mustust.
4. Filtri ja seadme vahel asuva süsteemi torud puhastage voolava veega ja alles siis ühendage need süsteemiga.



1. Aurusti vee sisend
2. Voolüliti
3. Vee sisendi andur
4. Vee sisendtoru voolülitiga ja sisendvee temperatuurianduriga
5. Ühendus
6. Vastastoru
7. Kohapealne veetoruahel
8. Filter
9. Filter ja kork

Süsteemis olev vesi peab olema eriti puhas ning kõik õli- ja roostejäljed tuleb eemaldada. Paigaldage mehaaniline filter iga soojusvaheti sisendile. Kui mehaanilist filtrit ei paigaldata, võivad tahked osakesed ja/või keevituspuru sattuda vahetisse. Soovitame paigaldada filter või filtervõrk, mille aukude läbimõõt ei ületa 1,1 mm.

Tootja ei vastuta vahetite kahjustumise eest juhul, kui ei ole paigaldatud mehaanilisi filtreid.


Vee töötlemine

Enne seadme käivitamist puhastage veeahel.

Soojusvahetisse võib koguneda mustust, katlakivi, prahti ja muud materjali, mis vähendab soojusvaheti jõudlust ja aeglustab veevoolu. Vee piisav töötlemine võib vähendada korrosiooni, erosiooni, katlakivi tekke jm riske. Valida tuleb kõige sobivam puhastusmeetod

olenevalt paigaldamiskohast, veesüsteemist ja vee omadustest.
Tootja ei vastuta seadme kahjustuste ega rikete eest.
Vee kvaliteet peab vastama järgmises tabelis esitatud näitajatele.

	Ringlev vesi	Veevarustus	Võimalikud probleemid
Elemendid, mida tuleb kontrollida			
pH temperatuuril 25°C	6,8~8,0	6,8~8,0	Korrosioon + katlakivi
Elektrijuhtivus [mS/m] temperatuuril 25°C	<40	<30	Korrosioon + katlakivi
Klooriioon [mg Cl ⁻ /l]	<50	<50	Korrosioon
Sulfaatioon [mg SO ₄ ²⁻ /l]	<50	<50	Korrosioon
Aluselisus M (pH 4,8) [mg CaCO ₃ /l]	<50	<50	Katlakivi
Üldkaredus [mg CaCO ₃ /l]	<70	<70	Katlakivi
Kaltsiumkaredus [mg CaCO ₃ /l]	<50	<50	Katlakivi
Räniioon [mg SiO ₂ /l]	<30	<30	Katlakivi
Kontrollväärtused			
Raud [mg Fe/l]	<1,0	<0,3	Korrosioon + Katlakivi
Vask [mg Cu/l]	<1,0	<0,1	Korrosioon
Sulfiidioon [mg S ²⁻ /l]	Määramatu	Määramatu	Korrosioon
Ammooniumiioon [mg NH ₄ ⁺ /l]	<1,0	<0,1	Korrosioon
Jääkkloor [mg Cl/l]	<0,3	<0,3	Korrosioon
Vaba karbiid [mg CO ₂ /l]	<4,0	<4,0	Korrosioon
Stabiilsusindeks	–	–	Korrosioon + katlakivi

 Veeturve peab ületama seadme eeldatavat maksimaalset töösurvet.

MÄRKUS – kavandage veeahelale piisav kaitse, mis tagab, et veeturve kunagi ei ületaks lubatud piirmäära.

Veevool ja -maht

G EWAQ-G SS mudel	Minimaalne veevool l/s	Maksimaalne veevool l/s
EWAQ075G-SS	2,16	4,32
EWAQ085G-SS	2,40	4,80
EWAQ100G-SS	2,76	5,52
EWAQ110G-SS	3,06	6,12
EWAQ120G-SS	3,36	6,72

EWAQ140G-SS	4,02	8,04
EWAQ155G-SS	4,44	8,88
G EWAQ-G SS mudel	Minimaalne veevool l/s	Maksimaalne veevool l/s
EWAQ075G-SR	1,98	3,96
EWAQ085G-SR	2,28	4,56
EWAQ100G-SR	2,64	5,28
EWAQ110G-SR	2,88	5,76
EWAQ120G-SR	3,12	6,24
EWAQ140G-SR	3,72	7,44
EWAQ155G-SR	4,14	8,28
EWAQ-G XS mudel		
EWAQ080G-XS	2,28	4,56
EWAQ090G-XS	2,58	5,16
EWAQ105G-XS	3,00	6,00
EWAQ115G-XS	3,36	6,72
EWAQ130G-XS	3,78	7,56
EWAQ150G-XS	4,26	8,52
EWAQ-G XR mudel		
EWAQ080G-XR	2,16	4,32
EWAQ090G-XR	2,46	4,92
EWAQ105G-XR	2,88	5,76
EWAQ115G-XR	3,18	6,36
EWAQ130G-XR	3,60	7,20
EWAQ150G-XR	4,02	8,04

Seadme õige töö tagamiseks peab vee vool aurustis jääma eespool olevas tabelis esitatud piiridesse ning süsteemis peab olema võimalikult vähe vett.

Külma vee jaotusahelas peaks olema minimaalne veekogus, et vältida kompressori ülemäärast käivitumist ja peatumist. Iga kord, kui kompressor käivitub, hakkab külmaaine ahelas ringlema ülemäärane õlikogus ja samal ajal suureneb kompressori staatori temperatuur sisselülitusvoolu tõttu. Et kompressor ei kahjustuks, on plaanis kasutusele võtta seade, mis piirab kompressori sagedast sisse- ja väljalülitumist nii, et kompressor käivitub ainult 6 korda tunnis.

Süsteem, kuhu seade paigaldatakse, peab seetõttu tagama, et vee üldmaht võimaldab seadmel pidevalt töötada ja olla seega keskkonnasäästlikum. Seadme minimaalset ligikaudset veemahtu arvutatakse järgmisest valemist:

2 kompressoriga seadmed:

$$M(\text{liitrites}) = (12,153 \times DT (\text{°C}) - 22,168) \times P(\text{kW})$$

kus:

M = seadme minimaalne veemaht liitrites

P = seadme külmutusvõimsus, kW

ΔT = sisend- ja väljundvee temperatuuride vahe, °C.

Valem kehtib mikroprotsessori standardparameetrite korral. Vee koguse kõige täpsemaks määramiseks soovitame võtta ühendust süsteemi projekteerijaga.

Aurustite ja taastevahetite külmumisvastane kaitse

Jahutus- või soojuspaigaldise kogu süsteemi projekteerimisel tuleks kaaluda kahe või rohkema järgmise külmumisvastase kaitse meetodi samaaegset rakendamist:

1. Veevoolu pidev ringlus vahetite sees;

2. Täiendav soojusisolatsioon ja katmata torude soojendus
3. Soojusvaheti tühjendamine ja puhastamine kasutusest kõrvalejätmisel ja hooldamise eesmärgil antioksidanti sisaldavas keskkonnas (lämmastik).

Alternatiivina võib veeahelasse lisada sobivas koguses glükooli (antifriisi).

Paigaldaja ja/või kohalik hooldustöötaja peab tagama külmumisvastase kaitse meetodite kasutamise ning tagama, et külmumisvastase kaitse seadmeid hooldatakse alati nõuetekohaselt. Eespool esitatud juhiste eiramisel võib seade kahjustuda. Külmumisest tulenev kahju ei kuulu garantii alla.

Elektrisüsteem Üldine spetsifikatsioon

Seadmed tuleb ühendada TN toitevoolu süsteemi. Kui seadmed tuleb ühendada muud liiki elektrisüsteemi, nt IT süsteemi, palun võtke ühendust tootjaga.



Kõik seadme elektriühendused tuleb teha vastavalt kehtivatele siseriiklikele õigusaktidele ning Euroopa direktiividele ja määrustele.

Paigaldus-, juhtimis- ja hooldustööd peab tegema kvalifitseeritud isik.

Vaadake seadmega kaasasolevat juhtmestiku skeemi. Kui seadmega ei ole kaasas juhtmestiku skeemi ei ole või see on kadunud, võtke ühendust tootja esindajaga, kes saadab teile skeemi koopia.

Kui visuaalne kontroll näitab, et juhtpaneeli elektrijuhtmed erinevad juhtmestiku skeemist, võtke ühendust tootja esindajaga.

Et ühenduspunktid ei kuumeneks üle ega korrodeeruks, kasutage ainult vaskjuhte, muidu võib seade kahjustuda.

Häirete vältimiseks tuleb kõik juhtimiskaablid ühendada elektrikaablitest eraldi, kasutades mitut juhikut.

Enne seadme teenindustoiminguid avage toitevoolu väljalülitamiseks pealüliti.

HOIATUS: Kui seade on välja lülitatud, aga lüliti on suletud asendis, on kasutamata ahelad siiski aktiivsed.

Ärge kunagi avage kompressorite klemmplaati enne, kui masina pealüliti on välja lülitatud.

Samaaegne ühe- ja kolmefaasiline koormus ning faaside vaheline tasakaalustamatus võib seadme normaalsel töötamisel põhjustada maasse suunatud lekkevoolu kuni 150 mA.

Elektrivarustussüsteemi kaitse peab olema projekteeritud eespool osutatud väärtuste alusel.

Juhtmestik paigalduskohas



Paigalduskohas peab juhtmestiku paigaldama selleks volitatud tehnik vastavalt kehtivatele siseriiklikele ja Euroopa õigusaktidele.

Kohapealne juhtmestik tuleb paigaldada vastavalt masinaga kaasasolevale juhtmestiku skeemile ja allpool esitatud juhistele.

Kasutage omaette vooluahelat. Ärge kunagi kasutage muude seadmetega ühist toitevoolu.

MÄRKUS – kontrollige kõiki allpool olevaid toiminguid juhtmestiku skeemilt, et seadme tööpõhimõttest paremini aru saada.

Osade tabel:

F1, 2	Seadme peakaitsmed
L1, 2, 3	Peatoiteklemmid
PE	Peamaandusklemm
FS	Lüliti
Q10	Peaisolaatori lüliti
---	Kohapealne juhtmestik

Elektriahelale ja juhtmestikule esitatavad nõuded

1. Seadme elektritoidet peab olema võimalik sisse ja välja lülitada süsteemi muude osade elektritoidest, samuti muude seadmete toitest eraldi.
2. Looge elektrivõrk Seadme ühendamiseks. Võrgul peavad olema kaitse ja ohutusseadmed, st pealüliti ja sulavkaitse iga faasi jaoks, kui seda nõuab paigaldusriigi seadus, samuti lekkevoolu indikaator.



Enne juhtmete ühendamist lülitage peaisolaator välja (lülitage lüliti välja, eemaldage või deaktiveerige kaitsmed).

Seadme elektritoiteühendamine

Sobiva juhtme abil ühendage elektriahel elektripaneeli klemmidega L1, L2 ja L3.

HOIATUS: Ärge pealüliti klemme kunagi väänake, tõmmake ega suruge. Toiteliini juhtmed peavad olema toetatud asjakohaste süsteemidega.

Lülitiga ühendatud juhtmed peavad vastama suuremale isolatsioonivahemaale ning aktiivsete juhtide ja massi pinnaisolatsiooni vahemaale vastavalt standardile IEC 61439-1, tabelitele 1 ja 2 ning kehtivatele siseriiklikele eeskirjadele.

Pealülitiga ühendatud juhtmed tuleb momendimõõtevõtme abil pinguldada ning need peavad vastama ühtsetele pingutusväärtustele olenevalt kasutatavate kruvide, seibide ja mutrite kvaliteedist.


Ühendage maandusjuht (kollane/roheline) kaitsemaanduse maandusklemmiga.

Kaitse potentsiaaliühtlustusjuhi läbilõige peab vastama alltoodud Tabelile 1, EN 60204-1.

Vaskfaasijuhtme läbilõikeala varu seadmestik	Välise kaitse vaskjuhtme minimaalne läbilõikeala
S mm ²	Sp mm ²
S ≤ 16	S
16 < S ≤ 35	16
S > 35	S/2

Ilgal juhul peab kaitse potentsiaaliühtlustusjuhil olema läbilõige vähemalt 10 mm², vastavalt sama standardi p. 8.2.8.


Juhtmete omavaheline ühendamine

 Tavaliselt ei tööta seade ilma voota tänu vooluhulgamõõuri paigaldatud standardile, kuid kindluse mõttes on kohustuslik paigaldada veepumba olekukontakt jadana vooluhulgamõõuri(te) kontaktiga, et vältida seadme töötamist juhul, kui pump ei ole käivitatud.

Kui seade hakkab tööle ilma voota, kahjustub see väga tõsiselt (aurusti külmub).

- Puhtad kontaktid
Kontrolleril on mõned puhtad kontaktid, et näidata seadme olekut. Need kontaktid võib juhtimestada, nagu näidatud juhtmestiku skeemil. Suurim lubatud vool on 2.
- Kaugsisendid
Lisaks puhastele kontaktidele on võimalik paigaldada ka kaugsisendeid. Nende paigaldamiseks vaadake juhtmestiku skeemi.

Enne käivitamist

 Seadme võib esmakordselt käivitada AINULT DAIKINI volitatud töötaja. Seadet ei tohi ühelgi juhul käivitada, isegi väga lühikeseks ajaks, ilma samal ajal üksikasjalikult järgimata järgmist loetelu.

	Enne seadme käivitamist tehtav kontroll
<input type="checkbox"/> 1	Kontrollige, kas on väliseid kahjustusi.
<input type="checkbox"/> 2	Avage kõik sulgesiibrid.
<input type="checkbox"/> 3	Veenduge, et kõik Seadme osad oleks külmutusagensiga survestatud (aurusti, õhukondensaator, kompressorid), enne nende hüdraulilisse ringlusse ühendamist.
<input type="checkbox"/> 4	Seadme sissevoolule paigaldage pealüliti, peakaitsmed ja siis, kui see on nõutav paigalduse riigi seadusega, ka lekkevoolu indikaator. <i>Nende komponentide valikul vaadake informatsiooni Seade andmesildil ja vastavat tehnilist kataloogi.</i>
<input type="checkbox"/> 5	Ühendage pinge ja kontrollige, et see jääks lubatud piiridesse $\pm 10\%$, võrreldes andmesildil näidatuga. Toide tuleb nii korraldada, et seda võiks sisse-välja lülitada sõltumata muudest süsteemi osadest või muudest seadmetest. <i>Kontrollige juhtmestiku diagrammi, terminale L1, L2, L3 ja PE.</i>

<input type="checkbox"/> 6	Paigaldage vahetite sisendikohtadele veefiltrikomplekt(id) (isegi kui need ei ole seadmega kaasas).
<input type="checkbox"/> 7	Varustage vahetid veega ja veenduge, et voogjääb jaotises „Koormus, voog ja vee kvaliteet“ olevas tabelis esitatud piiridesse.
<input type="checkbox"/> 8	Torud peavad olema täielikult läbi loputatud . Vt peatükki „Veeahela ettevalmistamine, kontrollimine ja ühendamine“.
<input type="checkbox"/> 9	Ühendage pumba kontakt(id) jadana vooluhulgamõõuri(te) kontaktiga, nii et seadet saaks aktiveerida vaid siis, kui veepumbad töötavad ja veevool on piisav.
<input type="checkbox"/> 10	Kontrollige õli taset kompressorites.
<input type="checkbox"/> 11	Kontrollige, et kõik veeandurid on soojusvahetis õigesti kinnitatud (vt ka soojusvahetil olevat kleebist).

MÄRKUS - Enne Seadme käivitamist:

- lugege käsiraamatut, mis on Seadmega kaasa antud. See aitab teil mõista, kuidas seade ja elektrooniline kontroller töötavad;
- sulgege luugid elektripaneelil

Avage isolatsiooni- ja/või sulgeklapid.

Enne käivitamist veenduge, et kõik isolatsiooni- ja/või sulgeklapid on täielikult avatud.

Kasutaja kohustused

Kasutaja peab enne seadme käitamist saada asjakohase väljaõppe ja süsteemiga tutvuma. Lisaks käesoleva käsiraamatu lugemisele peab kasutaja tutvuma mikroprotsessori kasutusjuhendiga ja juhtmestiku skeemiga, et mõista käivitusahelat, käitamist, sulgemisahelat ning kõigi ohutusseadmete tööpõhimõtet.

Kasutaja peab pidama paigaldatud seadme tööandmete, samuti perioodilise hoolduse ja teeninduse andmete päevikut.

Kui käitaja märkab ebanormaalseid või ebatavalisi käitamistingimusi, on tal soovitatav konsulteerida tootja volitatud tehnilise teenistusega.

Perioodiline hooldus

Minimaalse perioodilise hoolduse toimingud on loetletud käesoleva käsiraamatu asjakohases tabelis.

Teenindus ja piiratud garantii

Kõiki seadmeid on tehases katsetatud ning neile kehtib tähtajaline garantii.

Seadmed on projekteeritud ja ehitatud kõrgete kvaliteedistandardite alusel, mis tagavad seadmete mitmeaastase häireteta töö. Tähtis on aga seadmeid nõuetekohaselt ja perioodiliselt hooldada vastavalt kõigile käesolevas käsiraamatus esitatud protseduuridele ja masinate hoolduse heale tavale.

Soovitame tungivalt sõlmida hooldusleping tootja volitatud ettevõtjaga. Töötajate kogemused ja oskused võivad tagada seadme tõhusa ja probleemideta töö pika aja jooksul.

Seadme suhtes peab kehtima asjakohane hooldusprogramm alates seadme paigaldamisest, mitte alles käivitamiskuupäevast.

Juhime tähelepanu asjaolule, et garantii ei kehti, kui seadet kasutatakse nõuetele mittevastaval viisil, kui eiratakse käitamiskiiranguid või jäetakse tegemata käsiraamatule vastav nõuetekohane hooldus.

Et garantii kehtiks, järgige eelkõige järgmisi punkte:

1. Seade ei tööta väljaspool ettenähtud piiranguid.
2. Elektrivarustus peab vastama lubatud pingele ning ei tohi olla pingeharmoniat ega pinge järske kõikumisi.
3. Kolmefaasilise elektritoite pinge faasidevaheline tasakaalustamatus ei tohi ületada 2% vastavalt standardile EN 60204-1:2006 (ptk 4, p 4.3.2).
4. Elektriprobleemide korral tuleb seade välja lülitada seniks, kuni probleem on lahendatud.
5. Ärge deaktiveerige ega eemaldage mehaanilisi, elektrilisi ega elektroonilisi ohutusseadmeid.
6. Veeahela täitmiseks kasutatav vesi peab olema puhas ja asjakohaselt töödeldud. Aurusti sisendile

lähimasse punkti peab olema paigaldatud mehaaniline filter.

7. Kui tellimuse esitamisel ei ole konkreetselt kokku lepitud teisiti, ei tohi aurusti veevool ületada 120% ega olla väiksem kui 80% nimimahust ja peab igal juhul jääma käesolevas käsiraamatus esitatud piiridesse.

Gruppide (seadmete) kohustuslikud perioodilised kontrollid ja käivitus

Need grupid (seadmed) sisalduvad klassifikatsiooni kategooriates II ja III, mis on sisse viidud Euroopa Direktiiviga PED 97/23/EC.

Sellesse kategooriasse kuuluvate gruppide jaoks nõuavad siseriiklikud seadused perioodilist kontrolli volitatud organisatsiooni poolt. Soovitame võtta ühendust sellise organisatsiooniga ja paluda luba käivitamiseks.

Tabel 5 - Perioodilise hoolduse programm

Toimingute loetelu	Iga nädal	Iga kuu (Märkus 1)	Iga aasta / Iga hooaeg (Märkus 2)
Üldist:			
Tööandmete kogumine (Märkus 3)	X		
Masina visuaalne vaatlus rikete ja/või ühenduste lekke tuvastamiseks		X	
Soojusisolatsiooni kontroll			X
Vajadusel puhastus ja värvimine (Märkus 4)			X
Vee analüüs			X
Veevoolulüliti töö kontroll		X	
Elekter:			
Kontrolliga käivitamise järjestust			X
Kontrollige kontaktide kulumit –vajadusel asendage			X
Kontrollige elektriterminalide kinnitust –vajadusel pingutage neid			X
Puhastage elektripaneeli sisemust (Märkus 4)		X	
Puhastage ventilatsioonifiltreid elektripaneelil (Märkus 4)		X	
Visuaalne komponentide kontroll, et tuvastada ülekuumenemise märke		X	
Kontrollige kompressori tööd ja elektritakistust		X	
Kasutage megerit (megoommeetrit), et testida kompressori mootori isolatsiooni			X
Külmutusagensi ringlus			
Sooritage külmutusagensi lekke test		X	
Kontrollige külmutusagensi taset läbi vaatlusava – täistase	X		
Kontrollige koormuskadu filtrikuivatis (kui see on olemas)		X	
Analüüsige kompressori vibratsiooni			X
Kontrollige ohutusklappi (Märkus 5)		X	
Soojusvahetid			
Kontrollige, et soojusvaheti oleks puhas (Märkus 6)			X

Märkused

- 1) Iga kuu tegevus sisaldab iga nädala tegevusi
 - 2) Iga aasta tegevused (või hooaja algus) sisaldab iga nädala ja iga kuu tegevusi
 - 3) Seadme töönäitajaid tuleb mõõta iga päev, et monitooring oleks põhjalik
 - 4) Kui seade on paigaldatud "agressiivsesse" keskkonda, siis tuleb seda toimingut sooritada kord kuus. Järgmisi keskkondi loetakse "agressiivseteks" keskkondadeks:
 - Keskkonnad kõrge tööstusheitgaaside kontsentratsiooniga atmosfääris:
 - Keskkonnad mere ääres (soolane õhk);
 - Keskkonnad kõrbe lähedal liivatormide riskiga;
 - Muud agressiivsed keskkonnad.
 - 5) Ohutusklapp

Kontrollige, et korki ja tihendit poleks muugitud.

Kontrollige, et ohutusklapi väljavool pole juhuslikult blokeeritud mingi osakese, rooste või jääga.

Kontrollige valmistamiskuupäeva ohutusklapil ja asendage see, nagu nõuab siseriiklik seadus.
 - 6) Puhastage vesi soojusvahetis. Osakesed ja kiud võivad soojusvahetit blokeerida. Veevoolu kasv või soojustõhususe langus osutavad sellele, et soojusvaheti on blokeeritud.
- Puhastage õhu soojusvaheti jahutusribid. Kui seade on paigaldatud keskkonda, kus on õhus kõrge osakeste kontsentratsioon, siis võib kondensaator tihti puhastamist vajada.

Külmutusagensi gaasi väljalase ohutusklapist

Ärge laske külmutusagensi gaasil ohutusklapist paigalduskohal välja voolata. Vajadusel võib klappi varustada väljalaskevoolikuga, mille läbilõige ja pikkus vastavad siseriikliku seaduse nõuetele ja Euroopa Direktiivile.

Tähtis teave kasutatava külmaaine kohta

Toode sisaldab fluoritud kasvuhoonegaase. Vältige külmutusgaasi sattumist atmosfääri.

Külmaaine liik: R410A

GWP väärtus: 2087,5

(1)GWP = kliima soojenemise potentsiaal

Standardtöökõrgus vajalik külmaaine kogus on näidatud seadme andmesildil.

Seadmesse tegelikult pandud külmaaine kogus on näidatud elektripaneeli sees oleval hõbeplaadil.

Vastavalt siseriiklike või Euroopa õigusaktide sätetele võib külmaaine võimalike lekete avastamiseks olla vajalik perioodiline kontroll. Lisateavet saate kohalikul esindajalt.

Toote kasutusiga

Toote kasutusiga on 10 (kümme) aastat.

Utiliseerimine

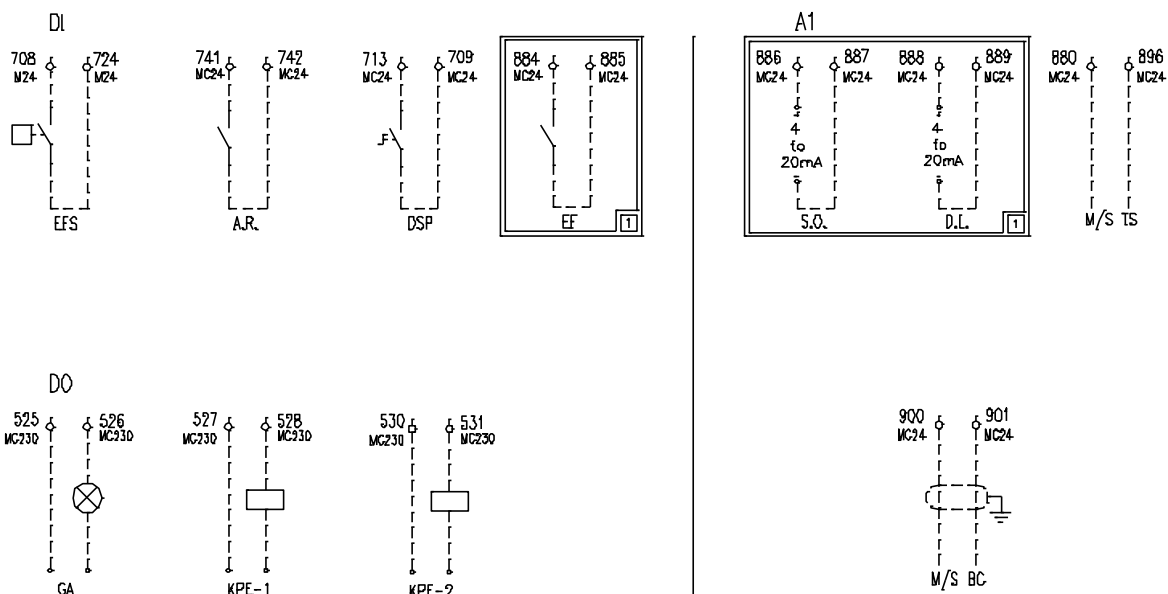
Seade on valmistatud metallist, plastmassist ja elektroonilistest osadest. Kõik osad tuleb utiliseerida vastavalt siseriiklikele ja Euroopa õigusaktidele. Pliipatareid/-akud tuleb viia selleks ettenähtud jäätmekogumiskeskusesse. Õli tuleb viia selleks ettenähtud jäätmekogumiskeskusesse.



Käesolev käsiraamat on tehniline abivahend ega kujuta endast siduvat pakkumist. Me ei saa otseselt ega kaudselt garanteerida käsiraamatu sisu täielikkust, täpsust ega usaldusväärsust. Kõiki käsiraamatus esitatud andmeid ja spetsifikatsioone võib ilma ette teatamata muuta. Tellimise ajal esitatud andmed jäävad kehtima.

Tootja ei vastuta käesoleva käsiraamatu kasutamisest ega tõlgendamisest tuleneva otsese ega kaudse kahju eest selle mõiste kõige laiemas tähenduses. Jätame endale õiguse teha projektis ja ehituses muudatusi ilma neist ette teatamata. Seetõttu ei ole raamatu kaanel olev kujutis siduv.

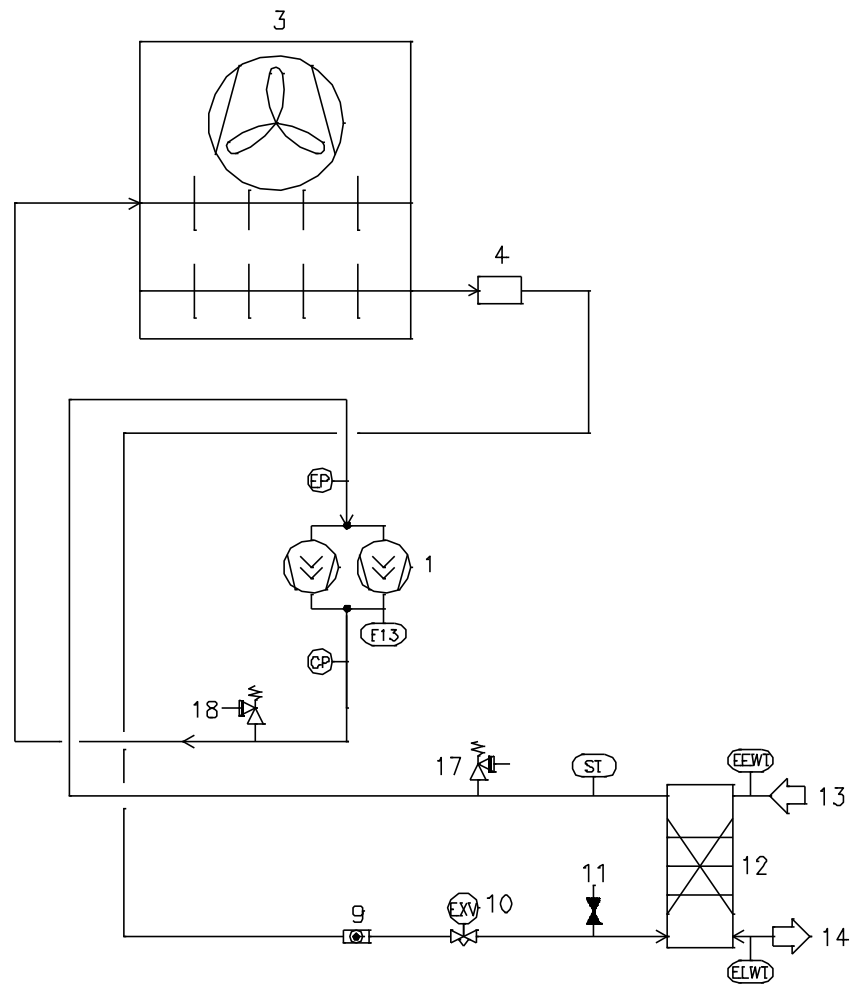
Joonis 5 – Seadme juhtmestamine paigalduskohal



Legend (tingmärgid)	
AI	Analoogsisendid
A.R.	Kaug ON / OFF
M/S TS	Pea-/sekundaarne temperatuuriandur
M/S BC	Pea-/sekundaarne ühenduskarp
D.L.	Nõudepiirang
DI	Digitaalsisendid
DO	Digitaalväljundid
DSP	Duubel fikseerimispunkt
EF	Väline rike
EFS	Aurusti veevoolulüliti
GA	Üldalarm
KPE-1	Pump 1 veeaurusti
KPE-2	Pump 2 veeaurusti
S.O.	Vallandamine
1	Ülimadala pinge monitor (OP15A)

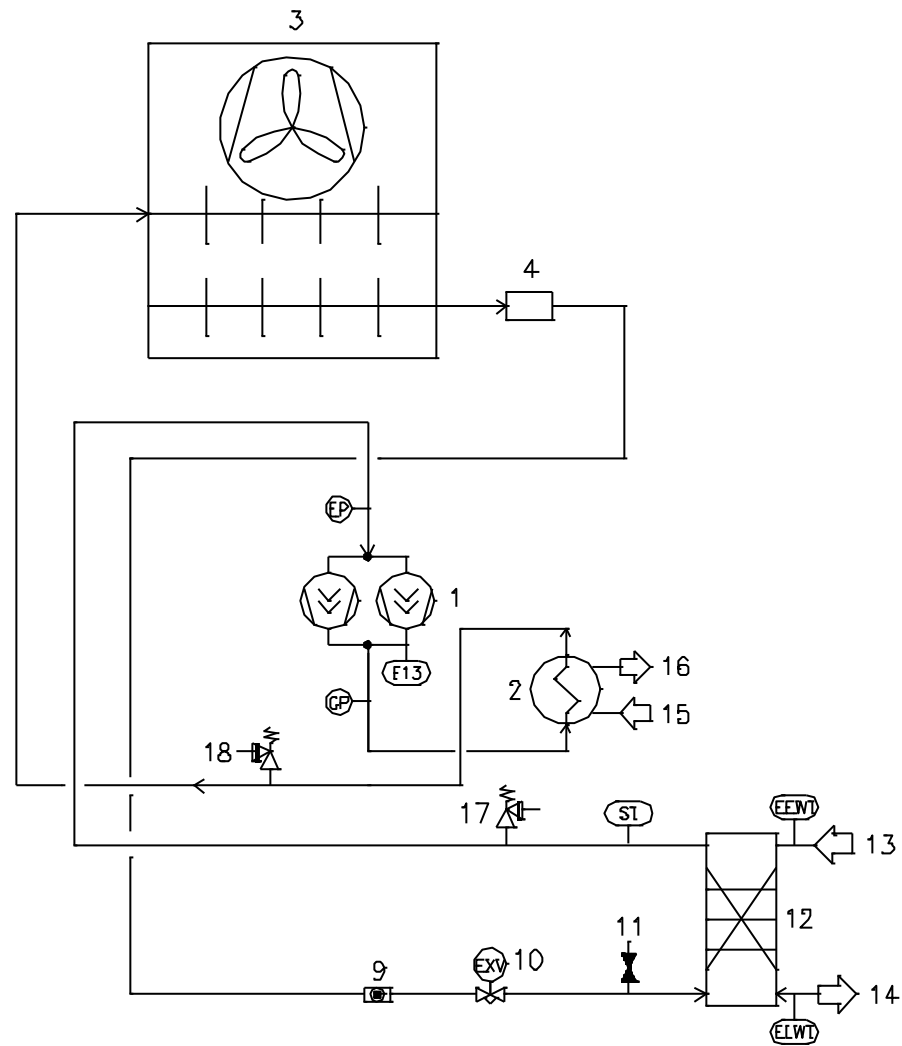
A

Tüüpiline külmaaine ahel – Kompressorite arv ja vee sisend ja väljund on tinglik. Vaadake masina dimensiooni diagramme täpselt veeühenduste fikseerimiseks.



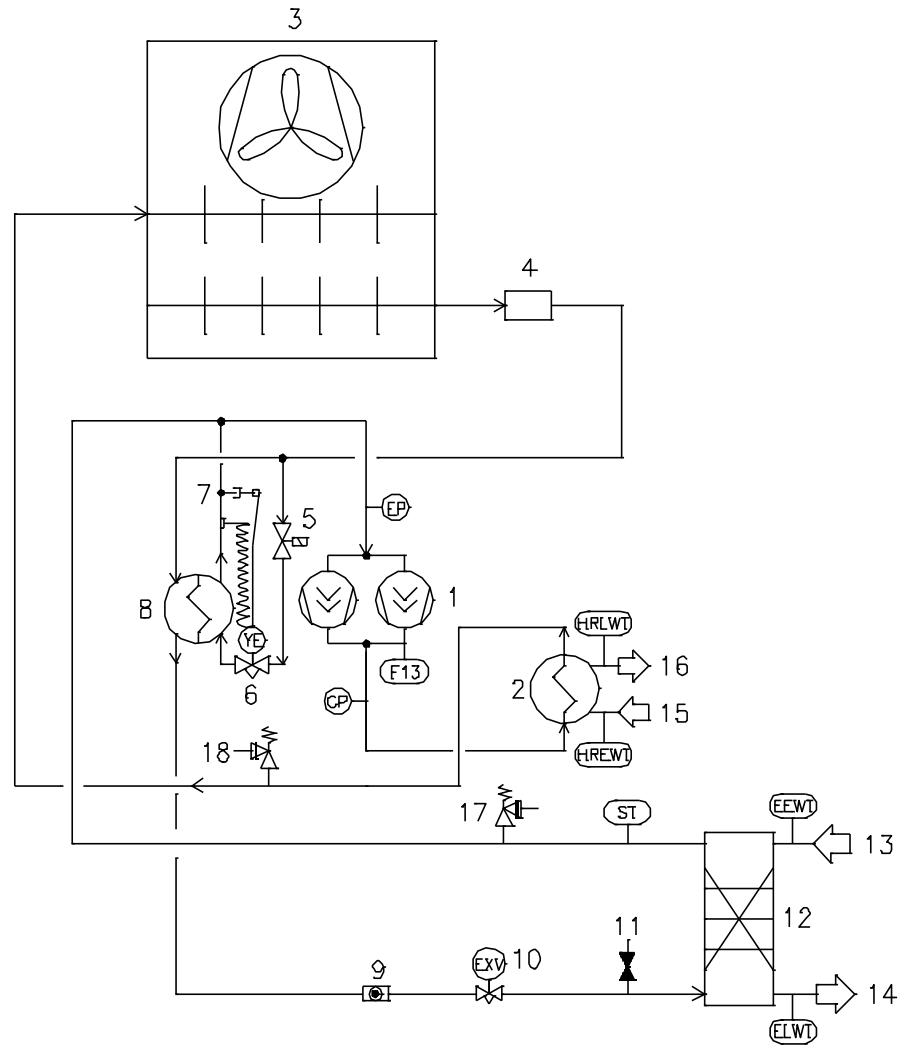
B

Tüüpiline külmutusagensi ringlus osalise soojuse utiliseerimisega – Kompressorite arv ja vee sisend ja väljund on tinglik. Vaadake masina dimensiooni diagramme täpseks veeühenduste fikseerimiseks.



C

Tüüpiline külmutusagensi ringlus osalise soojuste kasutamiseks – Kompressorite arv ja vee sisend ja väljund on tinglik. Vaadake masina dimensiooni diagramme täpselt veeühenduste fikseerimiseks.



Legend (tingmärgid)	
1	Kompressor
2	Soojuse utiliseerimine
3	Kondensaatori siugtoru ja aksiaalne (telg-) ventilaator
4	Filter
5	Solenoidklapp
6	Termostaatiline klapp
7	¼ SAE Muhvklapp
8	Soojusvaheti
9	Vaateava
10	Elektrooniline laienemisklapp
11	Hooldusava
12	Aurusti
13	Aurusti veesisendi ühendus
14	Aurusti veeväljundi ühendus
15	Veesisendi ühendus soojuse utiliseerimisega
16	Veeväljundi ühendus soojuse utiliseerimisega
17	Madalrõhu ohutuskilapp
18	Kõrgrõhu ohutuskilapp
EP	Madalrõhu muundur (andur)
CP	Kõrgrõhu muundur (andur)
ST	Imitemperatuuri (sisselasketemperatuuri) sensor
F13	Kõrgrõhu lüliti
EEWT	Aurustisse siseneva vee temperatuuri sensor
ELWT	Aurustist väljuva vee temperatuuri sensor
HREWT	Siseneva vee temperatuuri sensor soojuse utiliseerimisega
HRLWT	Väljuva vee temperatuuri sensor soojuse utiliseerimisega

Šī publikācija ir sagatavota tikai informācijas nolūkos un nesatur piedāvājumu, kas "Daikin Applied Europe SpA" būtu juridiski saistošs. "Daikin Applied Europe S.p.A" šajā publikācijā ir apkopojuši savā rīcībā esošo informāciju. Netiek dota ne tieša, ne netieša garantija par tās pilnīgumu, precizitāti, uzticamību vai piemērotību noteiktam mērķim, kā arī par tajā minētajiem produktiem un pakalpojumiem. Specifikācija var tikt mainīta bez iepriekšēja brīdinājuma. Atsaucieties uz tiem datiem, ko saņēmat publikāciju pasūtot. "Daikin Applied Europe S.p.A" nepārprotami atsakās no jebkādas atbildības par jebkādiem tiešiem vai netiešiem zaudējumiem visplašākajā nozīmē, kas izriet no vai ir saistīti ar šīs publikācijas izmantošanu un/vai interpretāciju. "Daikin Applied Europe S.p.A." patur autortiesības uz visu šīs publikācijas saturu.

DAIKIN APPLIED EUROPE S.p.A.

Via Piani di Santa Maria, 72 - 00040 Ariccia (Rome) - Italy

Tel: (+39) 06 93 73 11 - Fax: (+39) 06 93 74 014

<http://www.daikinapplied.eu>