



Paigaldusjuhend

Digitaalse manomeetri komplekt

BHGP26A1

Sisukord

Lehekülg

Lisatarvikud	1
Paigaldamine	1
Tööprotseduur	1
Töötamise kontrollimine	3
Veatsing	3



LUGEGE NEID JUHISEID PÕHJALIKULT ENNE PAIGALDAMIST. HOIDKE SEE JUHEND HILISEMAKS LUGEMISEKS KÄEPÄRASES KOHAS.

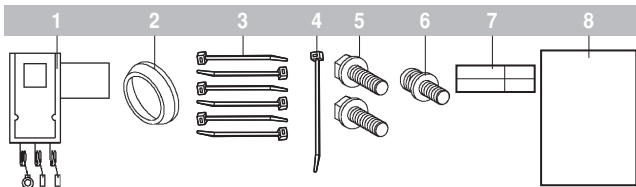
VALE PAIGALDAMINE VÕI SEADMETE VÕI LISATARVIKUTE ÜHENDAMINE VÕIB PÕHJUSTADA ELEKTRILÖÖKI, LÜHISE, LEKKEID, SÜTTIMIST VÕI KAHJUSTADA SEADET. KASUTAGE AINULT LISATARVIKUID, MILLE VALMISTAJAKS ON DAIKIN JA MIS ON MÕELDUD SPETSIAALSELT ANTUD SEADMELE JA LASKE NEID PAIGALDADA PROFESSIONAALIL.

KUI TEIL ON PAIGALDAMISPROTSEDUURIDE VÕI KASUTAMISE KOHTA KÜSIMUSI, VÕTKE ABI JA INFO SAAMISEKS ÜHENDUST OMA DAIKINI EDASIMÜÜJAGA.

Originaaljuhised on inglise keeles. Muudes keeltes olevad juhised on originaaljuhiste tõlked.

Lisatarvikud

Kontrollige enne paigaldamist, kas komplektis on olemas järgnevad lisatarvikud.



- 1 Digitaalne manomeeter
- 2 Vaiklääbiviik
- 3 Väike klamber
- 4 Suur klamber
- 5 Kruvi M5x12
- 6 Kruvi M4x12
- 7 Mõõdiku akna etiketid
- 8 Paigaldusjuhend

Paigaldamiseks vajalikud tööriistad: Philipsi kruvikeeraja ja lõiketangid.



ETTEVAATUST

- Komplekt sisaldab paigaldamiseks vajalikke lisatarvikuid. Ärge kõrvaldage neid lisatarvikuid enne, kui toode on nõuetekohaselt paigaldatud.
- Enne paigaldamist kontrollige kataloogist või tehniliste andmete lehelt, kas komplekt on seadmega ühilduv.

Paigaldamine



OHT: ELEKTRILÖÖK

Lülitage enne lülituskarbi hoolduspaneeli eemaldamist ja enne ühenduste loomist või elektriliste osade puudutamist välja kogu elektritoide.

Ärge puudutage ühtegi lülitit märgade sõrmedega. Lülitit puudutamine märgade sõrmedega võib põhjustada elektrilööki. Enne elektriliste osade puudutamist lülitage kogu vastav elektritoide välja.

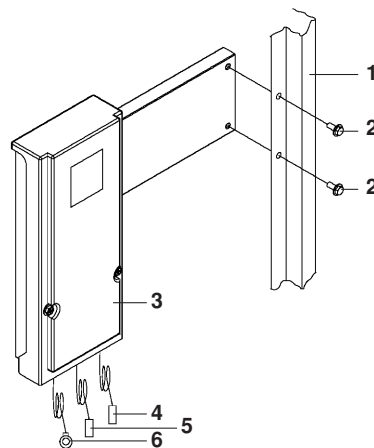
Elektrilöögi vältimiseks ühendage lahti elektritoide 1 minut või rohkem enne elektriliste osade hooldamist. Isegi pärast 1 minutit mõõtki alati pinget peavooluahela kondensaatori klemmidel või elektrilistel osadel ja veenduge enne puudutamist, et nende pinge oleks 50 V DC või vähem.

Kui hoolduspaneelid on eemaldatud, võite kogemata puudutada pingestatud osi. Kui hoolduspaneel on paigaldamise või hooldamise ajal eemaldatud, ärge jätke seadet kunagi järelevalveta.

Tööprotseduur

Vaadake seadme kasutusjuhendit ja tehke läbi järgnevad sammud.

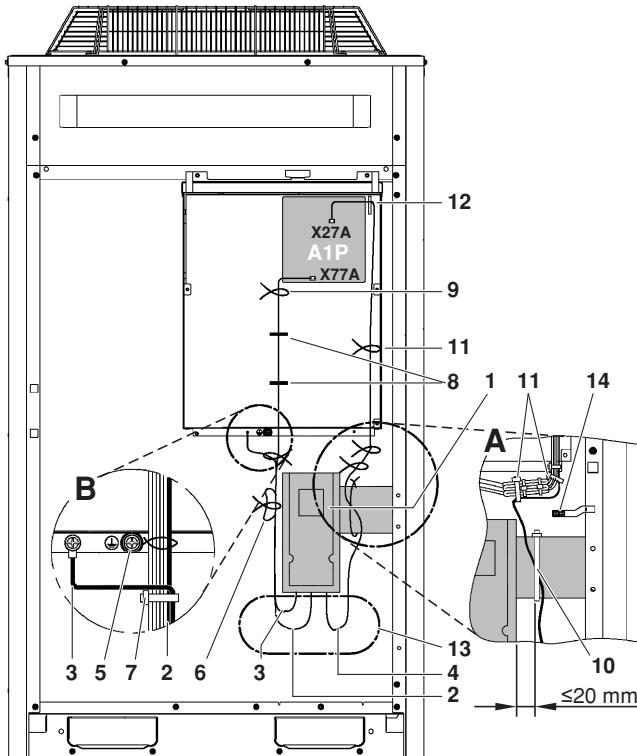
- 1 Lülitage seadme toide VÄLJA.
- 2 Eemaldage välismooduli(te) esipaneel. EWAQ/EWYQ016, 021 või 040 korral eemaldage paneelid 4 ja 5, EWAQ/EWYQ025, 032, 050 või 064 korral eemaldage ainult paneel 5.
- 3 Eemaldage lülituskarbi hoolduspaneel.
- 4 Vaadake allolevat joonist ja kinnitage digitaalne manomeeter parempoolsele paneelile. Kasutage kahte komplektis olevat M5x12 kruvi. Samuti vt "Joonis: Juhtmete ühendamine" leheküljel 2.



- 1 Parempoolne paneel
- 2 Kruvi M5x12
- 3 Digitaalne manomeeter
- 4 Sideliin: sinine pistik
- 5 Toiteliin: valge pistik
- 6 Maandusjuhe

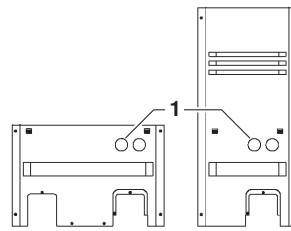
- 5 Vaadake allolevat joonist ja kinnitage maandusjuhe lülituskarbi külge M4x12 kruvi abil. Kruvimisasendi jaoks vaadake joonise osa B.
- 6 Vaadake allolevat joonist ja ühendage digitaalse manomeetri toiteliin ja sideliin elektrikarbi kontrolltrükkplaadiga (A1P).
 - Ühendage toiteliin (valge pistik) X77A-ga.
 - Ühendage sideliin (sinine pistik) X27A-ga.
 Vedage sideliin digitaalse manomeetri tagant, nagu näidatud joonise osal A.
- 7 Pärast toiteliini, sideliini ja maandusjuhtme ühendamist kinnitage juhtmed vastavalt allolevale joonisele, kasutades komplektis olevaid klambreid.

Joonis: Juhtmete ühendamine



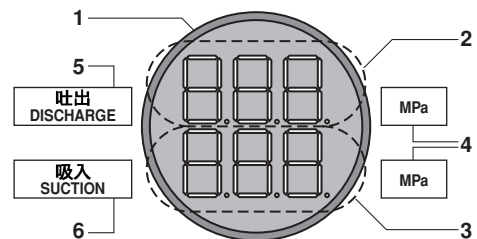
- 1 Digitaalne manomeeter
- 2 Toiteliin
- 3 Maandusjuhe
- 4 Sideliin
- 5 Kohapealne maandusklemm
- 6 Koguge kokku üleliigne pikkus väikese klambri abil nii, et toiteliin ega maandusjuhe ei puudutaks paigaldustoru
- 7 Kinnitage toiteliin ja maandusjuhe väikese klambri liini külge, mis on ühendatud välismooduliga
- 8 Sisestage toiteliin koos välismooduliga ühenduses oleva liiniga 2 juhtmeklambrisse
- 9 Kinnitage toiteliin väikese klambri liini külge, mis on ühendatud välismooduliga
- 10 Kinnitage sisejuhtmed suure klambri nii, et juhtmed ei puudutaks termistorit
- 11 Kinnitage sideliin 3 väikese klambri liini külge, mis on ühendatud välismooduliga
- 12 Sisestage sideliin koos välismooduliga ühenduses oleva liiniga juhtmeklambrisse
- 13 Ärge pingutage kunagi juhet
- 14 Termistor

- 8 Paigaldage lülituskarbi hoolduspaneel.
- 9 Lükake välja esipaneeli 70 mm väljalöödav auk.



1 Lükake välja vasakpoolne väljalöödav auk

- 10 Paigaldage esipaneeli välja löödud augule vaiklääbiviik.
- 11 Paigaldage esipaneel.
- 12 Teostage töötamiskontrollid, nagu on kirjeldatud jaotises "Töötamise kontrollimine" leheküljel 3.
- 13 Mõõdiku akna etikettide hõlpsaks paigaldamiseks oodake, kuni ekraan on tavapärase töötamise juures selgelt loetav. Kleepige mõõdiku akna etiketid esipaneelile vastavalt allolevale joonisele.



- 1 Vaiklääbiviik
- 2 Tühjendusrõhu kuva
- 3 Imemisrõhu kuva
- 4 Mõõdiku akna etikett "MPa"
- 5 Mõõdiku akna etikett "DISCHARGE"
- 6 Mõõdiku akna etikett "SUCTION"

Töötamise kontrollimine



OHT: ELEKTRILÖÖK

Sulgege lülituskarbi hoolduspaneel ja seadme esipaneel enne seadme toite SISSE lülitamist. Elektrilisi osi puudutades võite saada elektrilöögi.

Paigaldamise lõpetamise järel lülitage seadme toite SISSE ja veenduge, et rõhud kuvatakse normaalselt. Kui ekraanile ilmub kaks numbririda, töötab toode normaalselt. Kui esineb mõni järgnevatest sümptomitest, vaadake jaotist "Veaoosing" leheküljel 3 ja rakendage vajadusel korrigeerivaid meetmeid. Kui rike ei kuulu ühegi kirjeldatud sümptomi alla, võtke ühendust oma Daikini edasimüüjaga.

Veaoosing



Sümptom 1: Ükski valgusdiodid ei põle või vilgu

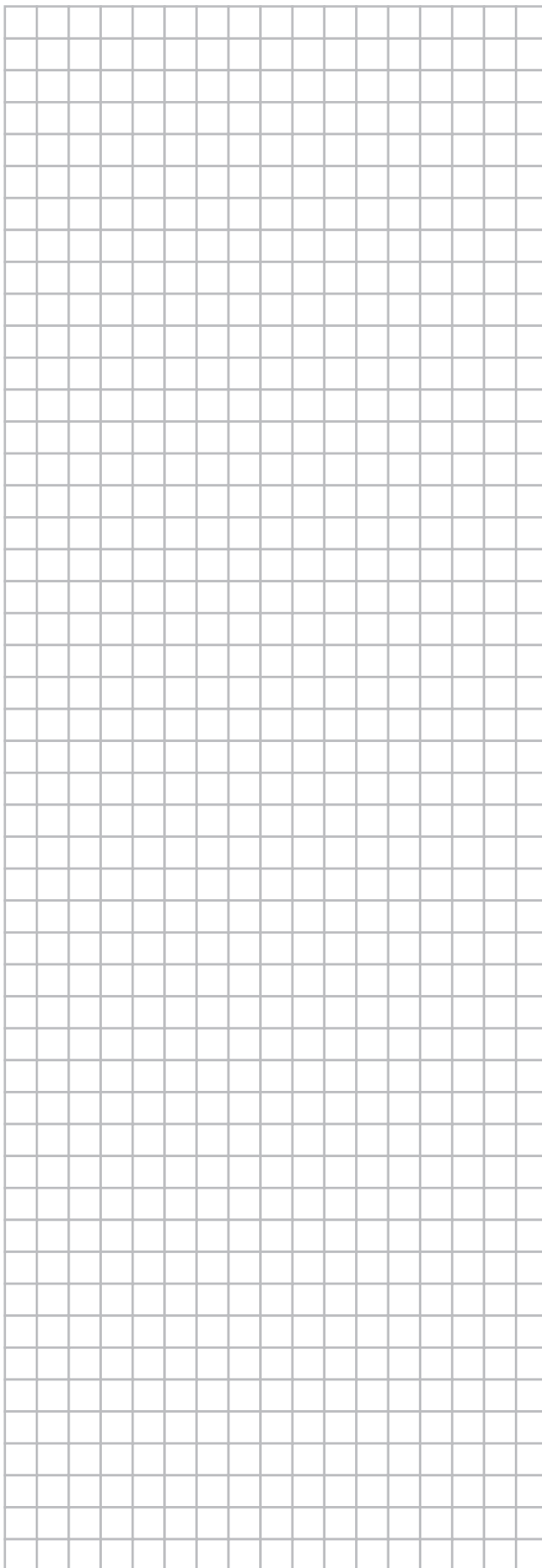
Võimalikud põhjused	Korrigeerivad tegevused
Seadmel puudub elektritoide.	Tagage seadmele elektritoide.
Toiteliini pistik ei ole ühendatud.	Sisestage toiteliini pistik.
Toiteliin on lahti ühendatud või kahjustunud.	Asendage toiteliin.

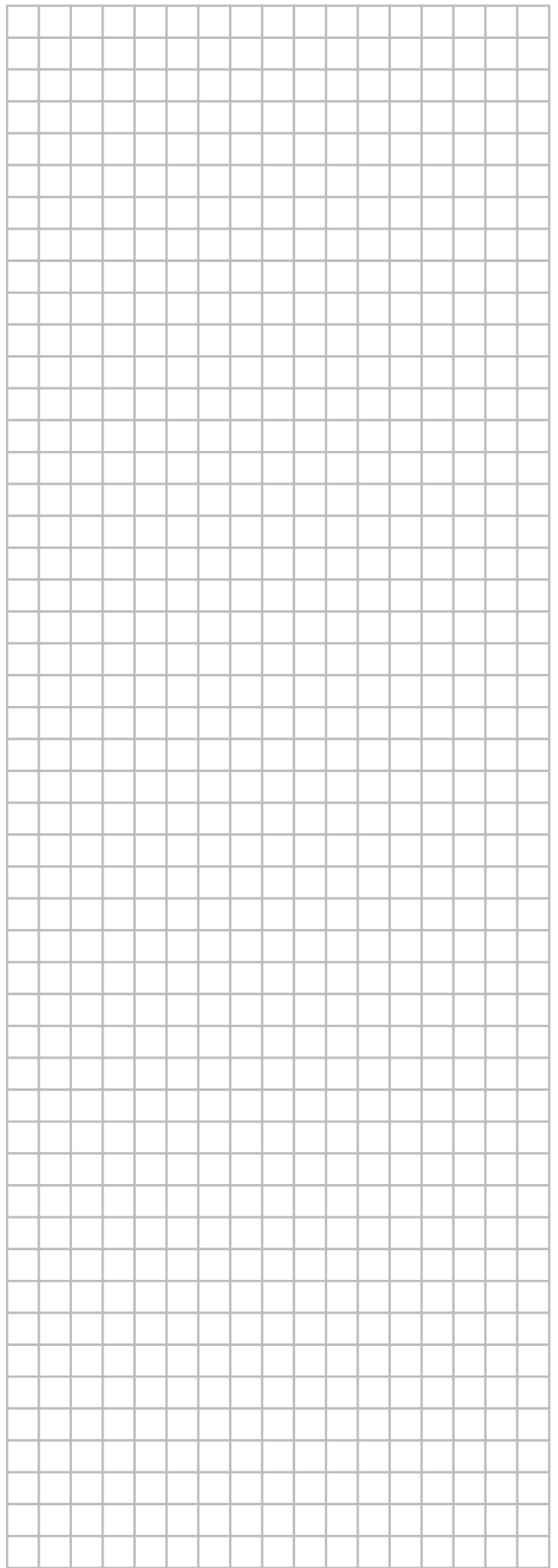
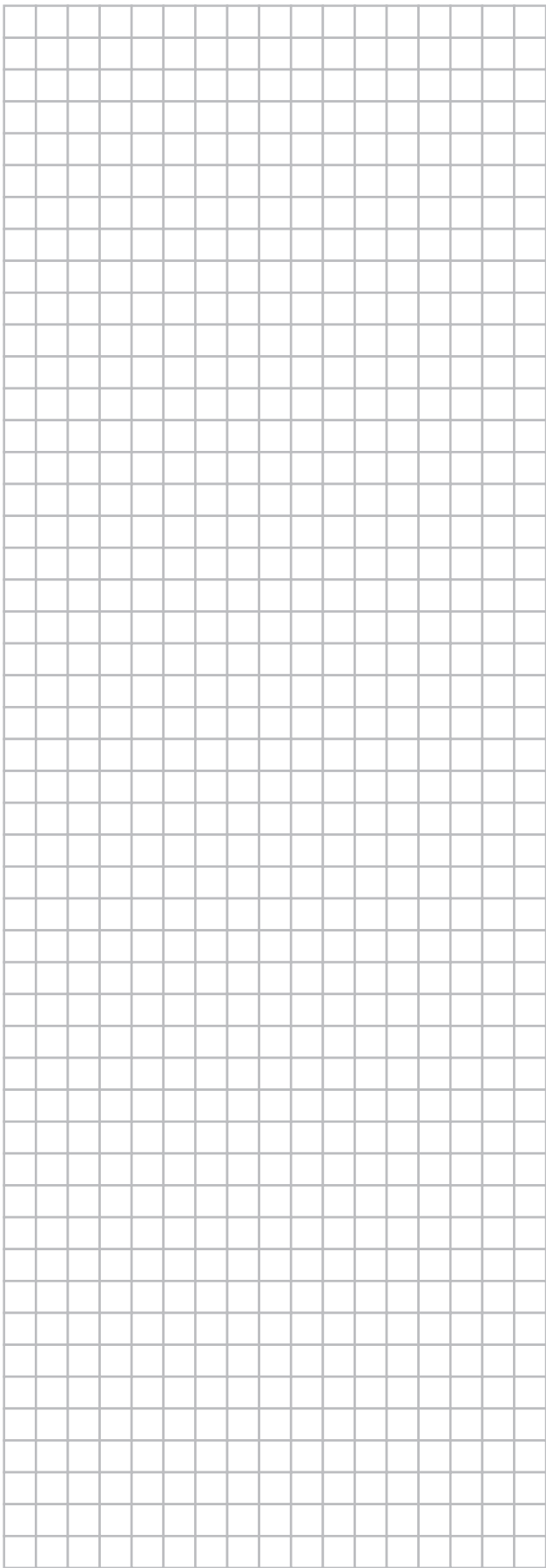
Sümptom 2: Kõik valgusdiodid vilguvad

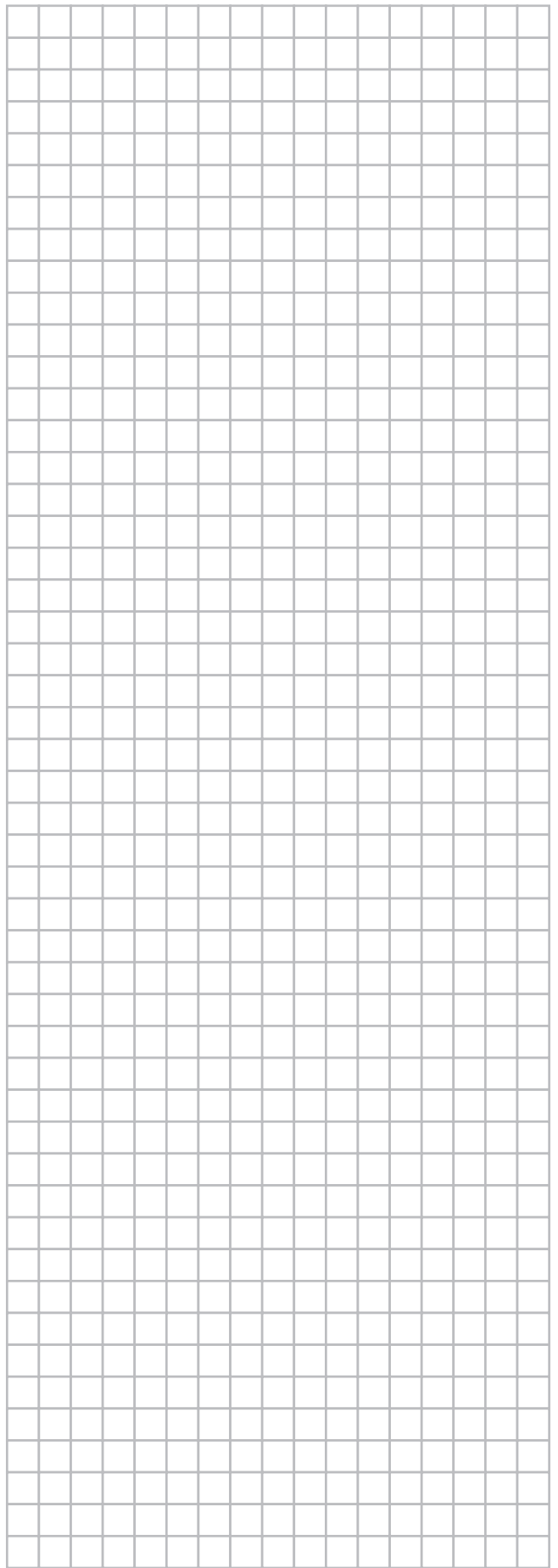
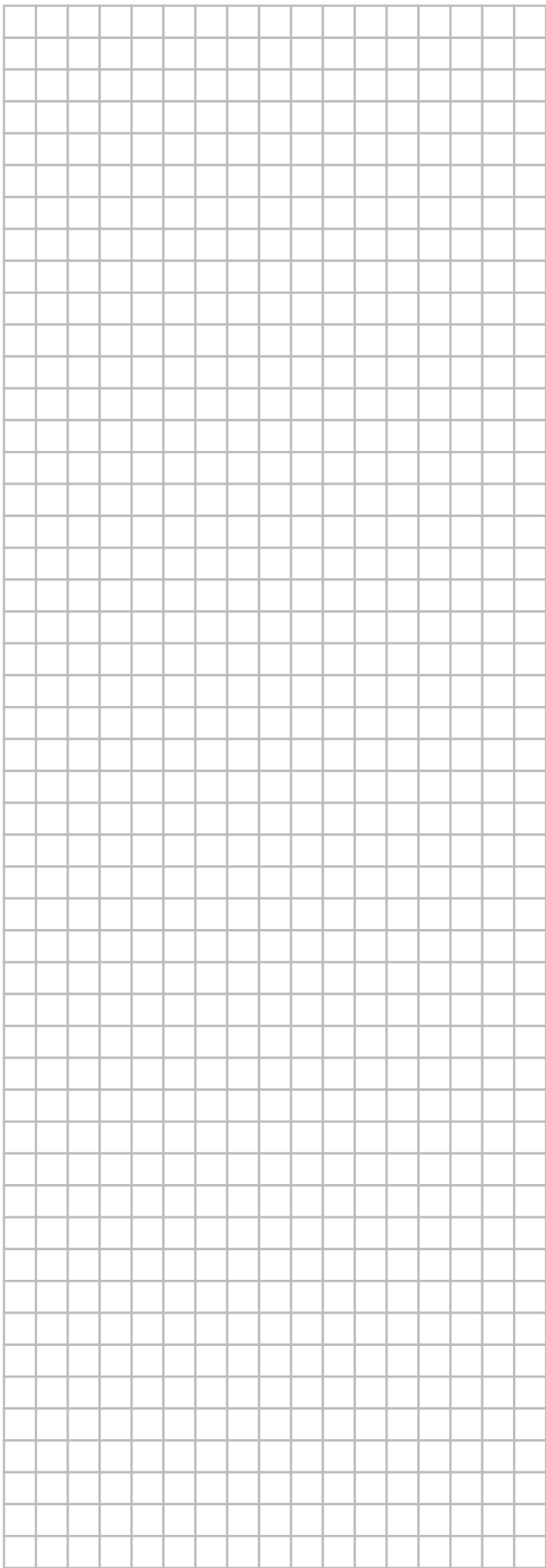
Võimalikud põhjused	Korrigeerivad tegevused
Sideliini pistik ei ole ühendatud.	Ühendage sideliini pistik.
Sideliin on lahti ühendatud või kahjustunud.	Asendage sideliin.
Komplekt ei ole seadmega ühilduv.	Kontrollige kataloogist või tehniliste andmete lehelt, kas komplekt on seadmega ühilduv. Kui komplekt ei ole ühilduv, ei saa seda komplekti kasutada.

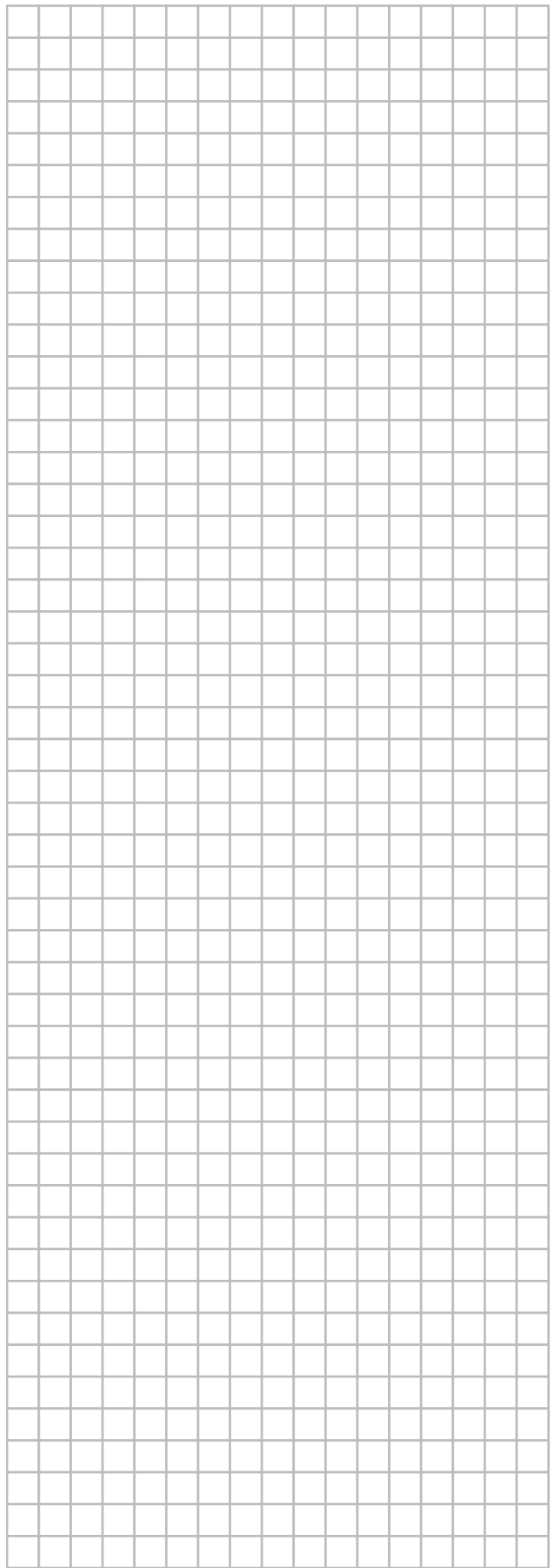
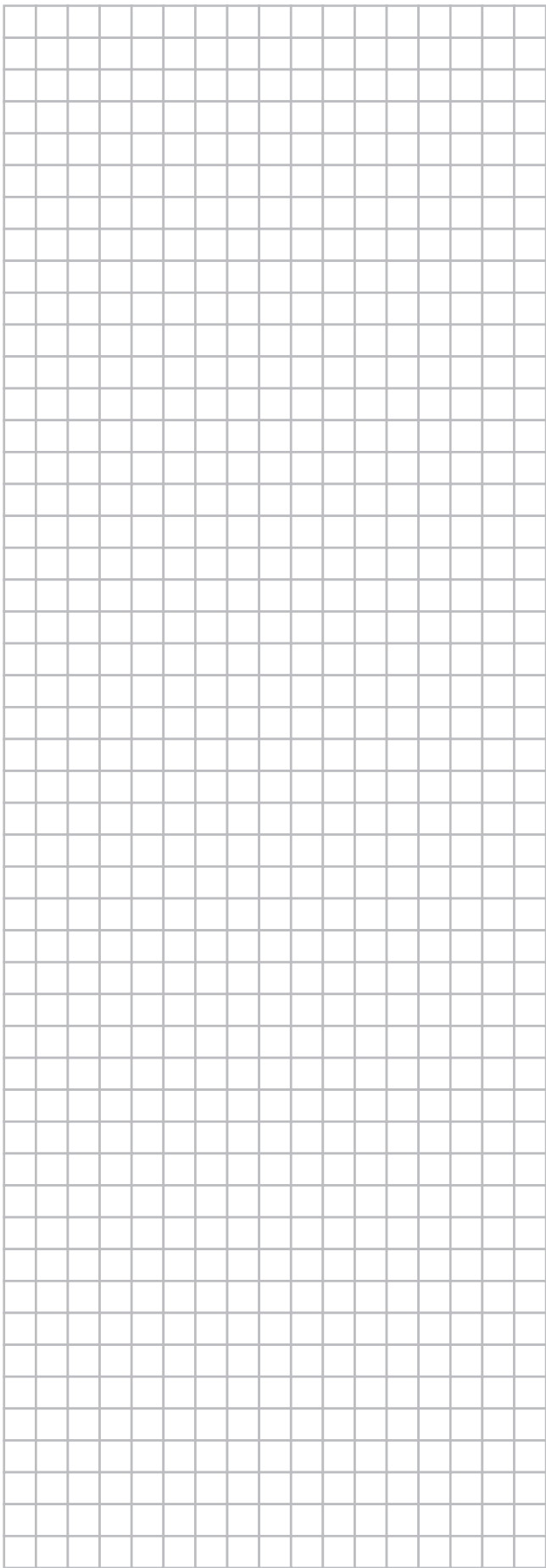
Sümptom 3: Alumise poole valgusdiodid vilguvad

Võimalikud põhjused	Korrigeerivad tegevused
Seadmel on viga.	Vaadake hooldusjuhendit ja parandage probleem.
Kõrgepingeliin tekitab sideliini ümber müra.	Müra võib sideliini mõjutada. Eraldage kõrgepingeliin.











4PW70083-1 0000005

Copyright 2011 Daikin

DAIKIN EUROPE N.V.

Zandvoordestraat 300, B-8400 Oostende, Belgium

4PW70083-1 05.2011